

Originalfassung

DE BETRIEBSANLEITUNG

Übersetzung / Translation

EN USER MANUAL

ES INSTRUCCIONES DE SERVICIO

FR MODE D'EMPLOI

CZ NÁVOD K OBSLUZE

SK NÁVOD NA OBSLUHU

IT ISTRUZIONI PER L'USO

TISCHKREISSÄGE

TABLESAW

SIERRA CIRCULAR DE MESA

SCIES À CIRCUIT DE TABLE

STOLNÍ KOTOUČOVÁ PÍLA

STOLOVÁ KOTÚČOVÁ PÍLA

SEGA CIRCOLARE DA BANCO



TK255



Optional

**Untergestell / stand /
support / bastidor / Opce
Podstavec / Opcia
Podstavec /incastellatura**

TK255MS



1	INHALT / INDEX / ÍNDICE / SOMMAIRE / INDICE	
1	INHALT / INDEX / ÍNDICE / SOMMAIRE / INDICE	2
2	SICHERHEITSZEICHEN / SAFETY SIGNS / SEÑALES DE SEGURIDAD / SYMBOLES DE SÉCURITÉ / BEZPEČNOSTNÍ SYMBOLY / BEZPEČNOSTNÉ SYMBOLY / SEGNALI DI SICUREZZA	7
3	TECHNIK / TECHNIC / TECNICA / TECHNIQUE / TECHNIKA / TECHNIKA / TECNOLOGIA	8
3.1	Lieferumfang / Delivery-content / Volumen de suministro / Contenu de la livraison / Součást dodávky / Súčasť dodávky / Dotazione di fornitura	8
3.2	Komponenten / components / Componentes / Composants / Komponenty / Komponenty / Componenti.....	9
3.3	Technische Daten / technical details / Datos técnicos / Données techniques / Technické údaje / Technické údaje / Dati tecnici	11
4	VORWORT (DE)	13
5	SICHERHEIT	14
5.1	Bestimmungsgemäße Verwendung	14
5.1.1	Technische Einschränkungen	14
5.1.2	Verbotene Anwendungen / Gefährliche Fehlanwendungen	14
5.2	Anforderungen an Benutzer	14
5.3	Sicherheitseinrichtungen	15
5.4	Allgemeine Sicherheitshinweise	15
5.5	Elektrische Sicherheit	15
5.6	Spezielle Sicherheitshinweise für diese Maschine	16
5.7	Gefahrenhinweise	17
6	TRANSPORT	17
7	MONTAGE	18
7.1	Lieferumfang prüfen.....	18
7.2	Der Arbeitsplatz	18
7.3	Maschine zusammenbauen	18
8	BETRIEB	20
8.1	Kontrolle vor der Inbetriebnahme	20
8.2	Bedienung	20
8.2.1	Schnitthöhe /Schnittwinkel einstellen Sägeblatt	20
8.2.2	Parallelanschlag einstellen	20
8.2.3	Tischerweiterung einstellen	21
8.2.4	Winkel/Gehrungsanschlag einstellen.....	21
8.2.5	Maschine EIN-AUS schalten.....	21
8.2.6	Vorhandene Stauplätze.....	22
8.3	Betriebsarten	22
9	REINIGUNG, WARTUNG, LAGERUNG, ENTSORGUNG	23
9.1	Reinigung	23
9.2	Wartung	23
9.2.1	Instandhaltungs- und Wartungsplan.....	23
9.2.2	Einstellungen Parallelanschlag	23
9.2.3	Tischeinstellung	24
9.2.4	Sägeblattwechsel	25
9.2.5	Kohlebürsten kontrollieren / wechseln	25
9.2.6	Überlastschutz.....	25
9.3	Lagerung	26
9.4	Entsorgung	26
10	FEHLERBEHEBUNG	26
11	PREFACE (EN)	27
13	SAFETY	28
13.1	Intended Use of the Machine	28
13.1.1	Technical Restrictions	28
13.1.2	Prohibited Use / Forseeable Misuse.....	28
13.2	User Requirements	28
13.3	Safety Devices	29
13.4	General Safety Instructions	29
13.5	Electrical Safety	29
13.6	Special Safety Instructions for that machine	30

13.7 Hazard Warnings	30
14 TRANSPORT	31
15 ASSEMBLY	31
15.1 Checking scope of delivery	31
15.2 The workplace	31
15.3 Assembling the machine	32
16 OPERATION	33
16.1 Initial check before start	33
16.2 Operation	34
16.2.1 Adjusting cutting height / angle of saw blade.....	34
16.2.2 Adjusting the rip fence.....	34
16.2.3 Adjusting table extension	34
16.2.4 Adjusting angle/mitre stop	35
16.2.5 Switching machine ON/OFF	35
16.2.6 Existing storage places	35
16.3 Operation modes	35
17 CLEANING, MAINTENANCE, STORAGE, DISPOSAL	36
17.1 Cleaning	36
17.2 Maintenance	36
17.2.1 Maintenance schedule.....	37
17.2.2 Setting for rip-fence	37
17.2.3 Table adjustment	38
17.2.4 Changing the saw blade	38
17.2.5 Check /exchange carbon brushes	39
17.2.6 Overload-protection	39
17.3 Storage	39
17.4 Disposal	39
18 TROUBLESHOOTING	39
19 PRÓLOGO (ES)	41
20 SEGURIDAD	42
20.1 Uso conforme a las especificaciones	42
20.1.1 Limitaciones técnicas	42
20.1.2 Aplicaciones prohibidas / aplicaciones indebidas peligrosas	42
20.2 Requisitos del usuario	42
20.3 Dispositivos de seguridad	43
20.4 Indicaciones generales de seguridad	43
20.5 Seguridad eléctrica	44
20.6 Indicaciones especiales de seguridad para esta máquina	44
20.7 Advertencias de peligro	45
21 TRANSPORTE	45
22 MONTAJE	46
22.1 Comprobación del volumen de suministro	46
22.2 El lugar de trabajo	46
22.3 Montaje de la máquina	46
23 FUNCIONAMIENTO	48
23.1 Comprobaciones antes de la puesta en marcha	48
23.2 Manejo.....	49
23.2.1 Ajuste de la altura de corte/del ángulo de corte hoja de la sierra	49
23.2.2 Ajuste del tope paralelo	49
23.2.3 Ajuste de la extensión de mesa	49
23.2.4 Ajuste del tope angular/de inglete.....	50
23.2.5 Encendido / apagado de la máquina	50
23.2.6 Espacios de almacenamiento disponibles.....	50
23.3 Modos de funcionamiento	50
24 LIMPIEZA, MANTENIMIENTO, ALMACENAMIENTO Y ELIMINACIÓN DE RESIDUOS	51
24.1 Limpieza	51
24.2 Mantenimiento.....	51
24.2.1 Programa de conservación y de mantenimiento	52
24.2.2 Ajustes del tope paralelo.....	52
24.2.3 Ajuste de la mesa	53
24.2.4 Sustitución de la hoja del retestador.....	53

24.2.5	Comprobación / sustitución de las escobillas de carbón	54
24.2.6	Protección de sobrecarga	54
24.3	Almacenamiento	54
24.4	Eliminación de residuos	55
25	SUBSANACIÓN DE ERRORES	55
26	AVANT-PROPOS (FR)	56
27	SECURITE	57
27.1	Utilisation conforme	57
27.1.1	Restrictions techniques	57
27.1.2	Applications interdites / Mauvaises applications dangereuses	57
27.2	Exigences des utilisateurs	57
27.3	Dispositifs de sécurité	58
27.4	Consignes générales de sécurité	58
27.5	Sécurité électrique	59
27.6	Instructions spéciales de sécurité pour cette machine	59
27.7	Mise en garde contre les dangers	60
28	TRANSPORT	60
29	MONTAGE	61
29.1	Vérifier l'étendue de la livraison	61
29.2	Le lieu de travail	61
29.3	Assemblage de la machine	61
30	FONCTIONNEMENT	63
30.1	Contrôles avant la mise en service	63
30.2	Utilisation	64
30.2.1	Réglage de la hauteur de coupe/de l'angle de coupe de la lame de scie	64
30.2.2	Réglage du guide longitudinal	64
30.2.3	Réglage de la rallonge de table	64
30.2.4	Réglage de l'angle/de la butée à onglet	65
30.2.5	Mise en marche et arrêt de la machine	65
30.2.6	Espaces de rangement disponibles	65
30.3	Modes de fonctionnement	65
31	NETTOYAGE, ENTRETIEN, ENTREPOSAGE, ELIMINATION	66
31.1	Nettoyage	66
31.2	Maintenance	66
31.2.1	Plan d'entretien et de maintenance	67
31.2.2	Réglage de la butée parallèle	67
31.2.3	Réglage de la table	68
31.2.4	Remplacement de lame de scie	68
31.2.5	Contrôler / changer les balais de charbon	69
31.2.6	Protection contre les surcharges	69
31.3	Entreposage	69
31.4	Élimination	70
32	RÉSOLUTION DE PANNE	70
33	PŘEDMLUVA (CZ)	71
34	BEZPEČNOST	72
34.1	Účel použití	72
34.1.1	Technická omezení	72
34.1.2	Zakázané použití / nebezpečné použití	72
34.2	Požadavky na obsluhu	72
34.3	Bezpečnostní výbava	73
34.4	Všeobecné bezpečnostní pokyny	73
34.5	Elektrická bezpečnost	73
34.6	Speciální bezpečnostní pokyny pro tento stroj	74
34.7	Výstrahy	75
35	TRANSPORT	75
36	MONTÁŽ	76
36.1	Kontrola obsahu dodávky	76
36.2	Pracoviště	76
36.3	Sestavení stroje	76
37	PROVOZ	78
37.1	Kontrola před uvedením do provozu	78
37.2	Obsluha	78

37.2.1	Nastavení výšky řezu /řezného úhlu pilového kotouče.....	78
37.2.2	Nastavení podélného pravítka.....	78
37.2.3	Nastavení rozšíření stolu.....	79
37.2.4	Nastavení úhlového/pokosového pravítka.....	79
37.2.5	Zapnutí/Vypnutí stroje.....	79
37.2.6	Dostupné úložné prostory.....	80
37.3	Provozní režimy.....	80
38	ČISTĚNÍ, ÚDRŽBA, SKLADOVÁNÍ, LIKVIDACE.....	81
38.1	Čištění.....	81
38.2	Údržba.....	81
38.2.1	Péče o stroj a plán údržby.....	81
38.2.2	Nastavení podélného pravítka.....	81
38.2.3	Nastavení stolu.....	82
38.2.4	Výměna pilového kotouče.....	83
38.2.5	Kontrola / výměna uhlíkových kartáčů.....	83
38.2.6	Ochrana proti přetížení.....	83
38.3	Skladování.....	84
38.4	Likvidace.....	84
39	ODSTRAŇOVÁNÍ ZÁVAD.....	84
40	PREDŚLOV (SK).....	85
41	BEZPEČNOST.....	86
41.1	Účel použitia.....	86
41.1.1	Technické obmedzenia.....	86
41.1.2	Zakázané použitia / Nebezpečné použitia.....	86
41.2	Požiadavky na obsluhu.....	86
41.3	Bezpečnostná výbava.....	87
41.4	Všeobecné bezpečnostné pokyny.....	87
41.5	Elektrická bezpečnosť.....	87
41.6	Špeciálne bezpečnostné pokyny pre tento stroj.....	88
41.7	Výstrahy.....	89
42	TRANSPORT.....	89
43	MONTÁŽ.....	90
43.1	Kontrola obsahu dodávky.....	90
43.2	Pracovisko.....	90
43.3	Zostavenie stroja.....	90
44	PREVÁDZKA.....	92
44.1	Kontrola pred uvedením do prevádzky.....	92
44.2	Obsluha.....	92
44.2.1	Nastavenie výšky rezu / rezného uhla pilového kotúča.....	92
44.2.2	Nastavenie pozdĺžneho pravítka.....	92
44.2.3	Nastavenie rozšírenia stola.....	93
44.2.4	Nastavenie uhlového / pokosového pravítka.....	93
44.2.5	Zapnutie / Vypnutie stroja.....	93
44.2.6	Dostupné úložné priestory.....	94
44.3	Režimy prevádzky.....	94
45	ČISTENIE, ÚDRŽBA, SKLADOVANIE, LIKVIDÁCIA.....	95
45.1	Čistenie.....	95
45.2	Údržba.....	95
45.2.1	Starostlivosť o stroj a plán údržby.....	95
45.2.2	Nastavenie pozdĺžneho pravítka.....	95
45.2.3	Nastavenie stola.....	96
45.2.4	Výmena pilového kotúča.....	97
45.2.5	Kontrola / výmena uhlíkových kief.....	97
45.2.6	Ochrana proti preťaženiu.....	97
45.3	Skladovanie.....	98
45.4	Likvidácia.....	98
46	ODSTRAŇOVANIE ZÁVAD.....	98
47	PREFAZIONE (IT).....	99
48	SICUREZZA.....	100
48.1	Usò conforme previsto.....	100
48.1.1	Limitazioni tecniche.....	100
48.1.2	Applicazioni vietate / Uso improprio pericoloso.....	100

48.2	Requisiti dell'utente.....	100
48.3	Dispositivi di sicurezza	101
48.4	Avvertenze di sicurezza	101
48.5	Sicurezza elettrica	101
48.6	Istruzioni speciali di sicurezza per questa macchina	102
48.7	Indicazioni di pericolo	103
49	TRASPORTO	103
50	MONTAGGIO	104
50.1	Controllare la dotazione di fornitura	104
50.2	Postazione di lavoro	104
50.3	Montaggio della macchina	104
51	USO	106
51.1	Controllo prima della messa in servizio	106
51.2	Usò	106
51.2.1	Regolazione dell'altezza/angolo di taglio Lama	106
51.2.2	Regolazione dell'arresto parallelo	106
51.2.3	Regolazione della prolunga del banco	107
51.2.4	Regolazione dell'arresto per tagli obliqui/angolare	107
51.2.5	Accensione/spengimento della macchina	107
51.2.6	Spazi di stivaggio esistenti	108
51.3	Modalità operative	108
52	PULIZIA MANUTENZIONE, STOCCAGGIO, SMALTIMENTO	109
52.1	Pulizia.....	109
52.2	Manutenzione	109
52.2.1	Manutenzione e piano di manutenzione.....	109
52.2.2	Regolazioni arresto parallelo.....	110
52.2.3	Manopola di regolazione del banco	110
52.2.4	Sostituzione della lama	111
52.2.5	Controllare/cambiare le spazzole di carbone	112
52.2.6	Protezione da sovraccarico	112
52.3	Stoccaggio	112
52.4	Smaltimento	112
53	RIMEDI IN CASO DI ANOMALIE	112
54	STROMLAUFPLAN / WIRING DIAGRAM / DIAGRAMA DE CIRCUITOS / SCHÉMA DE CÂBLAGE / ELEKTRICKÉ ZAPOJENÍ ELEKTRICKÉ ZAPOJENIE / SCHEMA CIRCUITALE	113
55	ERSATZTEILE / SPARE PARTS / PIEZAS DE RECAMBIO / PIECES DE RECHANGE / NÁHRADNÍ DÍLY / NÁHRADNÉ DIELY / PARTI DI RICAMBIO	114
55.1	Ersatzteilbestellung / spare parts order / Pedido de piezas / Commande de pièces détachées / Objednávka náhradních dílů / Objednávka náhradných dielov/ Ordinazione delle parti di ricambio.....	114
55.2	Explosionszeichnung / explosion drawing / Vista de despiece / Vue éclatée / Rozpadový výkres / Rozpadový výkres Disegno esploso	116
56	EU-KONFORMITÄT SERKLÄRUNG/CE-CERTIFICATE OF CONFORMITY	118
57	GARANTIEERKLÄRUNG (DE)	119
58	GUARANTEE TERMS (EN)	120
59	DECLARACIÓN DE GARANTÍA (ES)	121
61	DÉCLARATION DE GARANTIE (FR)	122
62	ZÁRUČNÍ PODMÍNKY (CZ)	123
63	ZÁRUČNÉ PODMIENKY (SK)	124
64	DICHIARAZIONE DI GARANZIA (IT)	125
65	PRODUKTBEOBSACHTUNG PRODUCT MONITORING	126

2 SICHERHEITSZEICHEN / SAFETY SIGNS / SEÑALES DE SEGURIDAD / SYMBOLES DE SÉCURITÉ / BEZPEČNOSTNÍ SYMBOLY / BEZPEČNOSTNÉ SYMBOLY / SEGNALI DI SICUREZZA

DE SICHERHEITSZEICHEN BEDEUTUNG DER SYMBOL	EN SAFETY SIGNS DEFINITION OF SYMBOLS	ES SEÑALES DE SEGURIDAD SIGNIFICADO DE LOS SÍMBOLOS	FR SYMBOLES DE SÉCURITÉ SIGNIFICATION DES SYMBOLES
CZ BEZPEČNOSTNÍ SYMBOLY VÝZNAM SYMBOLŮ	SK BEZPEČNOSTNÉ SYMBOLY VÝZNAM	IT SEGNALI DI SICUREZZA SIGNIFICATO DEI SIMBOLI	



DE CE-KONFORM: Dieses Produkt entspricht den EU-Richtlinien.
EN EC-CONFORM: This product complies with the EC-directives.
ES CONFORMIDAD CE: Este producto cumple con las directivas de la UE.
FR CONFORMITÉ CE : Ce produit répond aux directives CE.
CZ CE-SHODA: Tento výrobek je v souladu se směrnicemi ES.
SK CE-SHODA: Tento výrobok je v súlade so smernicami ES.
IT CONFORMITÀ CE: Questo prodotto è conforme alle direttive UE.

DE ANLEITUNG LESEN! Lesen Sie die Betriebs- und Wartungsanleitung Ihrer Maschine aufmerksam durch und machen Sie sich mit den Bedienelementen der Maschine gut vertraut um die Maschine ordnungsgemäß zu bedienen und so Schäden an Mensch und Maschine vorzubeugen.

EN READ THE MANUAL! Read the user and maintenance manual carefully and get familiar with the controls in order to use the machine correctly and to avoid injuries and machine defects.

ES ¡LEER LAS INSTRUCCIONES! Lea atentamente las instrucciones de servicio y de mantenimiento de su máquina y familiarícese con los elementos de mando de la misma para manejarla correctamente y, de este modo, evitar que se produzcan daños personales y en la máquina.



FR LIRE LE MANUEL D'UTILISATION ! Lire le manuel d'exploitation et de maintenance de votre machine avec assiduité en vous familiarisant bien avec les organes de commande de la machine pour utiliser la machine correctement et prévenir ainsi des blessures corporelles et des dégâts sur la machine.

CZ PŘEČTĚTE SI NÁVOD K OBSLUZE! Přečtěte si řádně návod na obsluhu a údržbu Vašeho stroje a dobře se seznámte s ovládacími prvky stroje, aby byl tento řádně obsluhován a předešlo se ke škodám na stroji a zraněním osob.

SK PREČITAJTE SI TENTO NÁVOD! Prečítajte si riadne návod na obsluhu a údržbu Vášho stroja a dobre sa oboznámte s ovládacími prvkami stroja, aby bol tento riadne obsluhovaný a predišlo sa ku škodám na stroji a zraneniam osôb.

IT LEGGERE LE ISTRUZIONI! Leggere attentamente le istruzioni d'uso e di manutenzione della vostra macchina e familiarizzare con gli elementi di comando della macchina per utilizzarla correttamente e per evitare di danneggiare le persone e la macchina stessa.



DE Schutzausrüstung tragen!
EN Protective clothing!
ES ¡Use el equipo de protección!
FR Porter un équipement de protection !
CZ Používejte ochranné pomůcky!
SK Používajte ochranné prostriedky!
IT Indossare i dispositivi di protezione!



DE Maschine vor Wartung und Pausen ausschalten und Netzstecker ziehen!
EN Stop and pull out the power plug before any break and engine maintenance!

ES ¡Apague la máquina y desconéctela de la red eléctrica antes de llevar a cabo trabajos de mantenimiento y antes de las pausas!



FR Éteindre la machine avant la maintenance et les pauses et débrancher la fiche secteur !

CZ Stroj před úkonem údržby nebo před přestávkou v práci vypněte a odpojte ze sítě!

SK Stroj pred údržbou a prestávkami vypnite a odpojte zo siete!

IT Spegnere la macchina prima della manutenzione e delle pause e scollegare la spina di rete!

DE Warnung vor Schnittverletzungen!

EN Warning about cut injuries!

ES ¡Advertencia de sufrir lesiones producidas por cortes!

FR Attention aux coupures !

CZ Výstraha před řeznými poraněními!

SK Výstraha pred reznými poraneniami!

IT Attenzione alle lesioni da taglio!



DE Schutzklasse II!

EN Protection class II!

ES ¡Clase de protección II!

FR Classe de protection II !

CZ Ochranná třída II!

SK Ochranná trieda II!

IT Classe di protezione II!



DE Warnschilder und/oder Aufkleber an der Maschine, die unleserlich sind oder die entfernt wurden, sind umgehend zu erneuern!

EN Missing or non-readable security stickers have to be replaced immediately!

ES ¡Deben sustituirse inmediatamente los letreros de advertencia y/o las pegatinas que haya en la máquina, que se hayan vuelto ilegibles o se hayan retirado!

FR Les panneaux d'avertissement et/ou autocollants d'avertissement illisibles ou retirés sur la machine doivent être remplacés immédiatement !

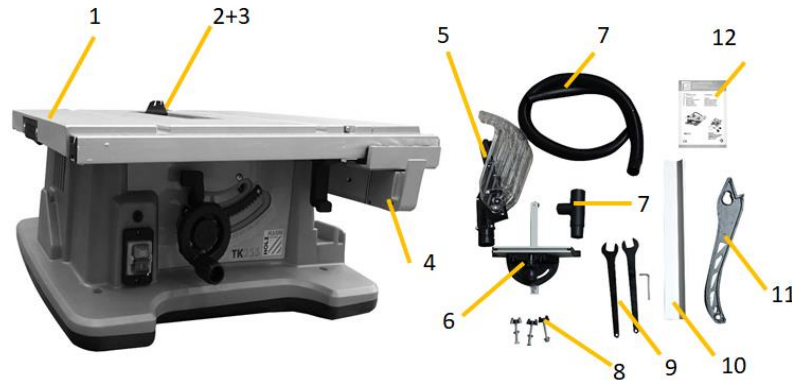
CZ Nečitelné nebo odstraněné výstražné štítky nebo nálepky na stroji musí být okamžitě obnoveny!

SK Nečitateľné alebo odstránené výstražné štítky alebo nálepky na stroji musí byť okamžite obnovené!

IT I segnali di avvertimento e/o le etichette applicate sulla macchina, che sono illeggibili o sono stati rimossi, devono essere sostituiti immediatamente!

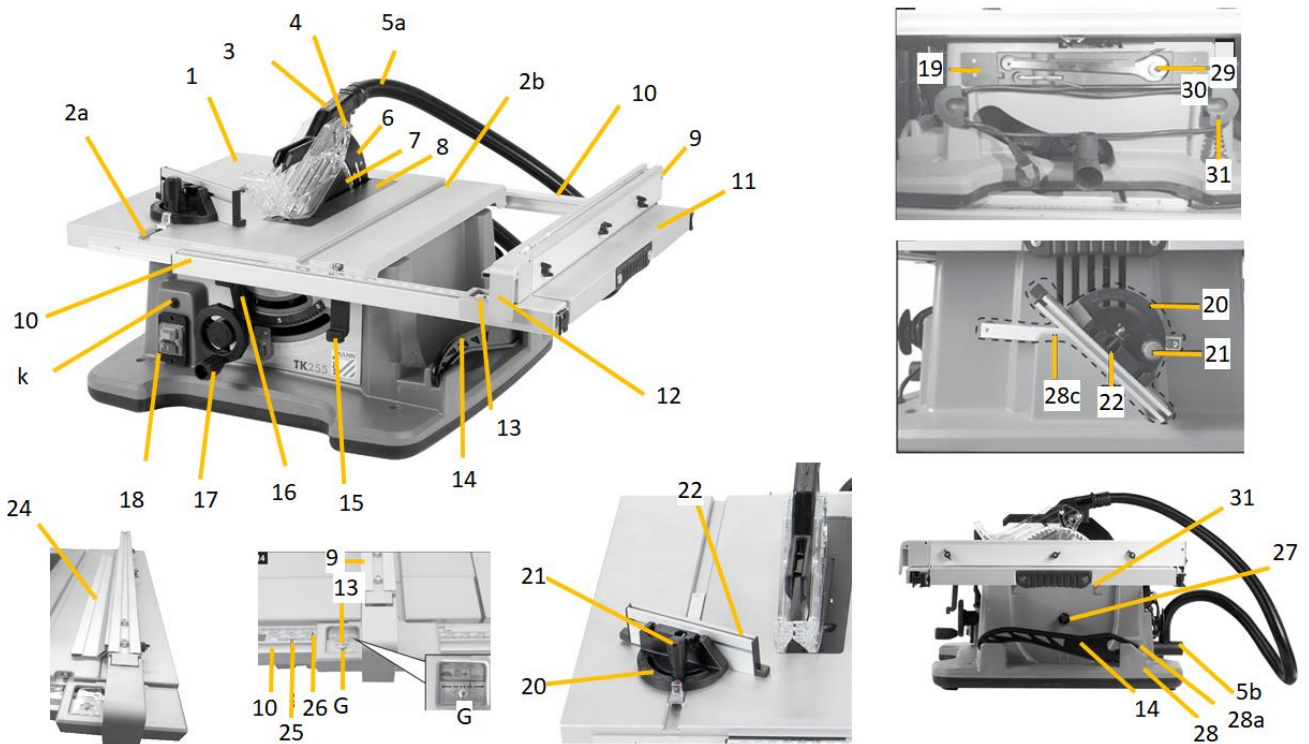
3 TECHNIK / TECHNIC / TECNICA / TECHNIQUE / TECHNIKA / TECHNIKA / TECNOLOGIA

3.1 Lieferumfang / Delivery-content / Volumen de suministro / Contenu de la livraison / Součást dodávky / Súčasť dodávky / Dotazione di fornitura



#		Qty
1+	(DE/EN) Maschine inkl. Sägeblatt, Spaltkeil / machine incl. saw blade riving knife	1
2+	(ES/FR) Máquina incl. hoja de la sierra, cuña de separación / Machine, lame de scie, couteau diviseur incl.	
3	(CZ/SK) Stroj včetně pilového kotouče, rozvíracího klínu / Stroj vrátane pilového kotúča, rozovieracího klína (IT) Macchina incl. lama, cuneo separatore	
4	(DE/EN) Parallelanschlag + Zusatz / Rip-fence + auxiliary (ES/FR) Tope paralelo + auxiliar / Guide longitudinal + complément (CZ/SK) Podélné pravítko + příslušenství / Pozdížne pravítko + príslušenstvo (IT) Arresto parallelo + aggiunta	1
5	(DE/EN) Sägeblattschutzabdeckung / saw blade guard (ES/FR) Cubierta protectora de la hoja de sierra / Cache de protection de la lame de scie (CZ/SK) Ochranný kryt pilového kotouče / Ochranný kryt pilového kotúča (IT) Copertura di protezione della lama	1
6	(DE/EN) Winkel-Gehrungsanschlag / mitre fence (ES/FR) Tope de ingletes acodado / Angle de la butée à onglet (CZ/SK) Úhlové pravítko / Uhlové pravítko (IT) Arresto per tagli obliqui-angolare	1
7	(DE/EN) Absauganschlussstück / dust collector connection port (ES/FR) Pieza de conexión del sistema de aspiración / Raccord d'aspiration (CZ/SK) Konektor odsávání prachu / Konektor odsávania prachu (IT) Raccordo per dispositivo di aspirazione	1
8	(DE/EN) Befestigungsmaterial Anschlagleiste / fixation material stop rail (ES/FR) Material de fijación listón de tope / Matériel de fixation de la barre de butée (CZ/SK) Spojovací materiál dorazové lišty / Spojovací materiál dorazovej lišty (IT) Materiale di fissaggio barra di arresto	
9	(DE/EN) Werkzeug / Tool (ES/FR) Herramienta / Outil (CZ/SK) Nářadí / Nářadie (IT) Utensile	
10	(DE/EN) Anschlagleiste / stop rail (ES/FR) Listón de tope / Barre de butée (CZ/SK) Dorazová lišta / Dorazová lišta (IT) Barra di arresto	1
11	(DE/EN) Schiebestock / push stick (ES/FR) Bastón de corredera / Bâton d'insertion (CZ/SK) Posuvná tyč / Posuvná tyč (IT) Spintore	1
12	(DE/EN) Betriebsanleitung / manual (ES/FR) Instrucciones de servicio / Mode d'emploi (CZ/SK) Návod k obsluze / Návod na obsluhu (IT) Istruzioni per l'uso	1
13*	(DE/EN) Ersatz-Kohlebürsten / carbon brushes replacement (ES/FR) Escobillas de carbón de repuesto / Balais de charbons de remplacement (CZ/SK) / Náhradní uhlíkové kartáče / Náhradné uhlíkové kefy (IT) Spazzole di ricambio in carbone	2

3.2 Komponenten / components / Componentes / Composants / Komponenty / Komponenty / Componenti



TK 255	
1	Arbeitstisch / work table / Mesa de trabajo / Table de travail / Pracovní stůl / Pracovní stół / Tavolo di lavoro
2a/ 2b	Führungsschiene / guide rail stop / Riel guía / Rail de guidage / Vodící lišta / Vodiaca lišta / Rotaia di guida
3	Sägeblattschutz / saw blade guard / Protección de la hoja de la sierra / Protection de la lame de scie / Kryt pilového kotouče / Kryt pilového kotúča / Proteggi-lama
4	Befestigungsschraube / attachment saw blade guard / Tornillo de sujeción / Vis de fixation / Upevňovací šroub / Upevňovacia skrutka / Viti di fermo
5a	Absaugschlauch / dust collector hose / Tubo de aspiración / Tuyau d'aspiration / Hadice odsávání / Hadica odsávania / Tubo di aspirazione
5b	Absauganschluss / dust collector plug / Conexión del sistema de aspiración / Raccord d'aspiration / Pripojka odsávání / Pripojka odsávania / Attacco aspirazione
16	Verriegelung Winkeleinstellung / Locking lever angle adjustment / Ajuste de ángulo de elemento de bloqueo / Réglage de l'angle de verrouillage / Zámek nastavení úhlu / Zámok nastavenia uhlu / Blocco regolazione angolare
17	Handrad Höhenverstellung / handwheel height adjustment / Ajuste de altura de rueda manual / Volant à main Réglage en hauteur / Ruční kolo výškového nastavení / Ručné koleso výškového nastavenia / Regolazione dell'altezza del volantino
18	EIN-AUS-Schalter / ON-OFF-switch / Interruptor ON/OFF / Interrupteur MARCHÉ-ARRÊT / Hlavní vypínač ON-OFF / Hlavný vypínač ON-OFF / Interruttore ON/OFF
19	Werkzeugfach / tool box / Compartimento de herramientas / Compartiment des outils / Příhradka na nářadí / Prihradka na náradie / Vano portautensili
20	Skala Winkelanschlag / scale miter gauge / Tope angular de báscula / Echelle Butée d'angle / Stupnice úhlového pravítka / Stupnica uhlového pravítka / Scala arresto angolare
21	Verriegelung Winkelanschlag / locking handel miter gauge / Tope angular de elemento de bloqueo / Butée d'angle de verrouillage / Zámek úhlového pravítka / Zámok uhlového pravítka / Bloccaggio arresto angolare

6	Spaltkeil / riving knife / Cuña de separación / Couteau diviseur / Rozvírací kiln / Rozovierací klin uneo separatore	22	Winkelanschlag / mitre gauge / Tope angular / Butée d'angle / Úhlové pravítko / Uhlové pravítko/ Arresto angolare
7	Sägeblatt / saw blade / Hoja de la sierra / Lame de scie / Pilový kotouč / Pilový kotúč Lama	23	Spaltkeilbefestigung / locking lever riving knife / Sujeción de cuña de separación / Fixation du couteau diviseur / Upevnění rozvíracího klínu / Upevnenie rozovieracieho klína / Fissaggio cuneo separatore
8	Tischeinlage / table insert / Suplemento de la mesa / Plaque de platine / Vložka stolu / Vložka stola Inserto del tavolo	24	Anschlagleiste / stop rail / Listón de tope / Barre de butée / Dorazová lišta / Dorazová lišta /Barra di arresto
9	Parallelanschlag / rip fence / Tope paralelo / Guide longitudinal / Podélné pravítko/ Pozdížne pravítko Arresto paralelo	25	Skala Parallelanschlag / scale rip fence / Tope paralelo de báscula / Echelle Guide longitudinal / Stupnice podélného pravítka / Stupnica pozdížneho pravítka / Scala arresto paralelo
10	Führungsschiene Tischerweiterung / guide rail table width extension / Riel guía de extensión de mesa / Rail de guidage Rallonge de table / Vodící lišta rozšíření stolu Vodiaca lišta rozšírenia stola Binario di guida Prolunga banco	26	Skala Tischerweiterung / scale table extension / Báscula extensión de mesa / Echelle Rallonge de table / Stupnice rozšíření stolu / Stupnica rozšírenia stola Scala Prolunga banco
11	Tischerweiterung / table extension / Extensión de mesa / Rallonge de table / Rozšíření stolu/ Rozšírenie stola Prolunga banco	27	Befestigung für Ersatzsägeblatt / support for spare saw blades / Sujeción para la hoja de sierra de repuesto / Support pour lame de scie de rechange / Podpora pro náhradní pilový kotouč / Podpora pre náhradný pílový kotúč /Fissaggio lama di ricambio
12	Verriegelungshebel Parallelanschlag / locking lever rip fence / Zajišťovací / Tope paralelo de la palanca de bloqueo / Levier de verrouillage Guide longitudinal / Aretační páka podélného pravítka /Aretačná páka pozdížneho pravítka /Leva di bloccaggio arresto paralelo	28	Steckplatz 28a-28b-28c / slot 28a-28b-28c / Ranura 28a-28b-28c / Connecteur 28a-28b-28c / Slot 28a-28b-28c / Slot 28a-28b-28c Fessura di inserimento28a-28b-28c
13	Schauglas / sight glass / Mirilla / Indicateur de niveau / Průzor / Priezor Spia di livello	29	Schraubenschlüssel / wrench / Llave de tuercas / Clefs / Klíč / Klíč / Chiave
14	Schiebestock / push stick / Bastón de corredera / Bâton d'insertion / Posuvná tyč / Posuvná tyč Spintore	30	Inbusschlüssel / allen key / Llave hexagonal / Clé hexagonale / Imbusový klíč / Imbusový klíč / Chiave a brugola
15	Verriegelung Tischerweiterung / lock table extension / Elemento de bloqueo extensión de mesa / Verrouillage Rallonge de table / Zámek rozšíření stolu / Zámok rozšírenia stola / Bloccaggio Prolunga banco	31	Anschlusskabelhalterung / cable hook / Soporte de cable de conexión / Support de câble de raccordement / Držák přívodního kabelu / Držiak prívodného kábla Sostegno cavo di allacciamento

3.3 Technische Daten / technical details / Datos técnicos / Données techniques / Technické údaje / Technické údaje / Dati tecnici

TK 255	
Spannung / Voltage / Tensión / Tension / Napětí / Napätie/ Tensione	230 V / 50 Hz
Motorleistung / motor power / Potencia del motor / Puissance du moteur / Výkon motora / Výkon motoru / Potenza motore	S1=1800W S6(20%) = 2200 W
Leerlaufdrehzahl / idle speed / Velocidad de ralentí / Régime à vide / Volnoběžné otáčky / Volnobežné otáčky / Numero di giri a vuoto	4800 min ⁻¹
Sägeblatt / saw blade / Hoja de la sierra / Lame de scie / Pilový kotouč / Pilový kotúč / Lama	Ø 254 x Ø 30 x 2,8 mm / 60Z
Arbeits Tisch / work table / Mesa de trabajo / Table de travail / Pracovní stůl / Pracovný stôl / Tavolo di lavoro	675-1040 x 560 mm
Max. Schnitthöhe / cutting height max. / Altura máx. de corte / Hauteur de coupe max. / Max. řezná výška / Max. rezná výška / Max. altezza di taglio	0 °: 80 mm 45 °: 50 mm
Max. Schnittbreite am Parallelanschlag / max. cutting width rip-fence / Ancho máx. de corte en el tope paralelo / Largeur de coupe max. sur la butée parallèle / Max. řezná šířka na podélném pravítku / Max. rezná šířka na pozdĺžnom pravítku / Max. larghezza di taglio dell'arresto parallelo	650 mm
Höhenverstellung / height adjustment / Ajuste en altura / Réglage en hauteur / Výškové nastavení / Výškové nastavenie / Regolazione altezza	0 – 80 mm
Schwenkbereich Sägeblatt / saw blade swivel range / Zona de giro de hoja de sierra / Plage de pivotement de la lame de scie / Rozsah otáčení pilového kotouče / Rozsah otáčania pilového kotúča / Area di rotazione lama	0 - 45 °
Absauganschluss / dust collector plug / Conexión del sistema de aspiración / Raccord d'aspiration / Přípojka odsávání/ Přípojka odsávania / Attacco aspirazione	Ø 40mm
Schalldruckpegel / sound pressure level / Nivel de presión sonora / Niveau de pression acoustique / Hladina akustického tlaku / Hladina akustického tlaku / Livello di pressione sonora L _{PA}	92.6 dB(A) K: 3dB(A)
Schallleistungspegel / sound power level / Nivel de potencia acústica / Niveau de puissance sonore / Hladina akustického výkonu / Hladina akustického výkonu / Livello di potenza sonora L _{WA}	105.6 dB(A) K: 3dB(A)
Schutzklasse / protection class / Clase de protección / Classe de protection / Ochranná třída / Ochranná trieda/ Classe di protezione	II
Verpackungsmaße / packaging dimension / Dimensiones del embalaje / Dimensions d'emballage / Rozměr balení / Rozmer balenia / Dimensioni dell'imballo	925 x 550 x 525

Maschinenmaße (L x B x H) max. /machine dimension / Dimensiones máx. de la máquina L x A x H) / Dimensions de la machine (L x l x H) / Rozměr stroje (D x Š x V) max. / Rozmer stroja (D x Š x V) max. / Dimensioni macchina (L x P x A) max.	675-1040 x 750 x 460 mm
Gewicht (Netto) / weight (Net) / Peso (neto) / Poids (net) / Hmotnost (Netto) / Hmotnosť (Netto) / Peso (netto)	25 kg
Gewicht (Brutto) / weight (gross) / Peso (bruto) / Poids (brute) / Hmotnost (Brutto) / Hmotnosť (Brutto) / weight / Peso (lordo)	31 kg

(DE) Hinweis Geräuschangaben: Die angegebenen Werte sind Emissionswerte und müssen damit nicht zugleich auch sichere Arbeitsplatzwerte darstellen. Obwohl es eine Korrelation zwischen Emissions- und Immissionspegeln gibt, kann daraus nicht zuverlässig abgeleitet werden, ob zusätzliche Vorsichtsmaßnahmen notwendig sind oder nicht. Faktoren, welche den am Arbeitsplatz tatsächlich vorhandenen Immissionspegel beeinflussen, beinhalten die Eigenart des Arbeitsraumes und andere Geräuschquellen, d. h. die Zahl der Maschinen und anderer benachbarter Arbeitsvorgänge. Die zulässigen Arbeitsplatzwerte können ebenso von Land zu Land variieren. Diese Information soll jedoch den Anwender befähigen, eine bessere Abschätzung von Gefährdung und Risiko vorzunehmen.

(EN) Notice noise emission: The values given are emission values and therefore do not have to represent safe workplace values at the same time. Although there is a correlation between emission and immission levels, it cannot be reliably deduced whether additional precautions are necessary or not. Factors influencing the actual immission level at the workplace include the nature of the workspace and other noise sources, i.e. the number of machines and other adjacent operations. The permissible workplace values may also vary from country to country. However, this information should enable the user to make a better assessment of hazard and risk.

(ES) Aviso sobre los valores de ruido: Los valores indicados son valores de emisión y, por lo tanto, no representan necesariamente al mismo tiempo valores seguros en el lugar de trabajo. Aunque hay una correlación entre los niveles de emisión y los de inmisión, no se puede deducir con certeza si es necesario adoptar medidas de precaución adicionales o no. Entre los factores que influyen en el nivel de inmisión real en el lugar de trabajo, se encuentran la naturaleza del espacio de trabajo y otras fuentes de ruido, es decir, el número de máquinas y otros procesos de trabajo adyacentes. Asimismo, los valores admisibles en el lugar de trabajo pueden variar de un país a otro. No obstante, esta información debe capacitar al usuario a evaluar mejor los peligros y los riesgos.

(FR) Avis Donnés sur le bruit : Les valeurs indiquées sont des valeurs d'émission et ne représentent donc pas nécessairement des valeurs de sécurité sur le lieu de travail. Bien qu'il existe une corrélation entre les niveaux d'émission et d'immission, il est impossible de déduire de manière fiable si des mesures de précaution supplémentaires sont nécessaires ou non. Les facteurs influençant le niveau d'immission réellement présent sur le lieu de travail comprennent les caractéristiques de la salle de travail et d'autres sources de bruit, c'est-à-dire le nombre de machines et d'autres processus de travail adjacents. Les valeurs autorisées sur le lieu de travail peuvent également varier d'un pays à l'autre. Toutefois, ces informations devraient permettre à l'utilisateur de mieux évaluer le danger et le risque.

(CZ) Upozornění k emisím hluku: Uvedené hodnoty jsou emisní hodnoty, a proto nemusí být nutně bezpečnými hodnotami na pracovišti. Ačkoli existuje korelace mezi úrovní emisí a imisí, nelze spolehlivě odvodit, zda jsou nutná dodatečná preventivní opatření nebo nikoliv. Mezi faktory, které ovlivňují úroveň imisí skutečně přítomných na pracovišti, patří povaha pracovního prostoru a další zdroje hluku; tj. počet strojů a dalších pracovních procesů. Povolené hodnoty na pracovišti se mohou v jednotlivých zemích lišit. Tyto informace by však měly uživateli umožnit lepší odhad nebezpečí a rizik.

(SK) Poznámka k emisiám hluku: Uvedené hodnoty sú emisné hodnoty, a preto nemusí byť nutne bezpečné hodnoty na pracovisku. Hoci existuje korelácia medzi úrovňou emisí a imisí, nemožno spoľahlivo odvodiť, či sú nutné dodatočné preventívne opatrenia alebo nie. Medzi faktory, ktoré ovplyvňujú úroveň imisí skutočne prítomných na pracovisku, patrí povaha pracovného priestoru a ďalšie zdroje hluku; tj. počet strojov a ďalších pracovných procesov. Povolené hodnoty na pracovisku sa môžu v jednotlivých krajinách líšiť. Tieto informácie by však mali užívateľovi umožniť lepší odhad nebezpečenstva a rizík.

(IT) Nota Dati sulla rumorosità: I valori indicati sono valori di emissione e quindi non devono rappresentare contemporaneamente valori di sicurezza sul posto di lavoro. Sebbene esista una correlazione tra i livelli delle emissioni e immissioni, non si può dedurre in modo affidabile se siano o meno necessarie ulteriori precauzioni. I fattori che influenzano il livello di emissioni effettivamente presente sul luogo di lavoro includono le condizioni tipiche dell'area di lavoro e altre fonti di rumore, come per es. il numero di macchine e la presenza di altri processi di lavoro adiacenti. I valori consentiti sul posto di lavoro possono anche variare da paese a paese. Tuttavia, queste informazioni permettono all'utente di stimare nel modo migliore pericoli e rischi.

4 VORWORT (DE)

Sehr geehrter Kunde!

Diese Betriebsanleitung enthält Informationen und wichtige Hinweise zur Inbetriebnahme und Handhabung der Tischkreissäge TK255, nachfolgend als „Maschine“ bezeichnet.



Die Anleitung ist Bestandteil der Maschine und darf nicht entfernt werden. Bewahren Sie sie für spätere Zwecke an einem geeigneten, für Nutzer (Betreiber) leicht zugänglichen, vor Staub und Feuchtigkeit geschützten Ort auf, und legen Sie sie der Maschine bei, wenn sie an Dritte weitergegeben wird!

Beachten Sie im Besonderen das Kapitel Sicherheit!

Durch die ständige Weiterentwicklung unserer Produkte können Abbildungen und Inhalte geringfügig abweichen. Sollten Sie Fehler feststellen, informieren Sie uns bitte.

Technische Änderungen vorbehalten!

Kontrollieren Sie die Ware nach Erhalt unverzüglich und vermerken Sie etwaige Beanstandungen bei der Übernahme durch den Zusteller auf dem Frachtbrief!

Transportschäden sind innerhalb von 24 Stunden separat an uns zu melden.

Für nicht vermerkte Transportschäden kann Holzmann keine Gewährleistung übernehmen.

Urheberrecht

© 2017

Diese Dokumentation ist urheberrechtlich geschützt. Alle Rechte bleiben vorbehalten! Insbesondere der Nachdruck, die Übersetzung und die Entnahme von Fotos und Abbildungen werden gerichtlich verfolgt.

Als Gerichtsstand gilt das Landesgericht Linz oder das für 4170 Haslach zuständige Gericht.

Kundendienstadresse

HOLZMANN MASCHINEN GmbH

A-4170 Haslach, Marktplatz 4
AUSTRIA

Tel +43 7289 71562 – 0

info@holzmann-maschinen.at

5 SICHERHEIT

Dieser Abschnitt enthält Informationen und wichtige Hinweise zur sicheren Inbetriebnahme und Handhabung der Maschine.



Zu Ihrer Sicherheit lesen Sie diese Betriebsanleitung vor Inbetriebnahme aufmerksam durch. Das ermöglicht Ihnen den sicheren Umgang mit der Maschine, und Sie beugen damit Missverständnissen sowie Personen- und Sachschäden vor. Beachten Sie außerdem die an der Maschine verwendeten Symbole und Piktogramme sowie die Sicherheits- und Gefahrenhinweise!

5.1 Bestimmungsgemäße Verwendung

Die Maschine ist ausschließlich für folgende Tätigkeiten bestimmt:

Schneiden (Längs- und Querschnitte) von Holz und Werkstoffen mit ähnlichen physikalischen Eigenschaften wie Holz innerhalb der vorgegebenen technischen Grenzen.

Für eine andere oder darüber hinausgehende Benutzung und daraus resultierende Sachschäden oder Verletzungen übernimmt **HOLZMANN-MASCHINEN keine Verantwortung oder Garantieleistung.**

5.1.1 Technische Einschränkungen

Die Maschine ist für den Einsatz unter folgenden Umgebungsbedingungen bestimmt:

Rel. Feuchtigkeit:	max. 65 %
Temperatur (Betrieb)	+5° C bis +40° C
Temperatur (Lagerung, Transport)	-20° C bis +55° C

5.1.2 Verbotene Anwendungen / Gefährliche Fehlanwendungen

- Betreiben der Maschine ohne adäquate körperliche und geistige Eignung
- Betreiben der Maschine ohne Kenntnis der Bedienungsanleitung
- Änderungen der Konstruktion der Maschine
- Betreiben der Maschine in explosionsgefährdeter Umgebung (Maschine kann beim Betrieb Zündfunken erzeugen)
- Betrieb der Maschine in geschlossenen Räumen ohne Späne- und Staubabsaugung.
- Betreiben der Maschine außerhalb der in dieser Anleitung angegebenen Grenzen
- Entfernen der an der Maschine angebrachten Sicherheitskennzeichnungen
- Verändern, umgehen oder außer Kraft setzen der Sicherheitseinrichtungen der Maschine
- Bearbeitung von Materialien mit Abmessungen außerhalb der in dieser Anleitung angegebenen Grenzen.
- Verwendung von Werkzeugen, die nicht den Sicherheitsanforderungen der Norm für Werkzeugmaschinen für die Holzbearbeitung (EN847-1) entsprechen.
- Verwendung von Sägeblättern aus HSS-Stahl.
- Verwendung von Sägeblättern die eine geringere max. Geschwindigkeit als die Maschine aufweisen

Die nicht bestimmungsgemäße Verwendung bzw. die Missachtung der in dieser Anleitung dargelegten Ausführungen und Hinweise hat das Erlöschen sämtlicher Gewährleistungs- und Schadenersatzansprüche gegenüber der Holzmann Maschinen GmbH zur Folge.

5.2 Anforderungen an Benutzer

Voraussetzungen für das Bedienen der Maschine sind die körperliche und geistige Eignung sowie Kenntnis und Verständnis der Betriebsanleitung.



Bitte beachten Sie, dass örtlich geltende Gesetze und Bestimmungen das Mindestalter des Bedieners festlegen und die Verwendung dieser Maschine einschränken können!

Legen Sie ihre persönliche Schutzausrüstung vor Arbeiten an der Maschine an.

Arbeiten an elektrischen Bauteilen oder Betriebsmitteln dürfen nur von einer Elektrofachkraft durchgeführt oder unter Anleitung und Aufsicht einer Elektrofachkraft vorgenommen werden.

5.3 Sicherheitseinrichtungen

Die Maschine ist mit folgenden Sicherheitseinrichtungen ausgestattet:

	<ul style="list-style-type: none"> • Trennende Schutzeinrichtung Sägeblattschutzabdeckung
	<ul style="list-style-type: none"> • Schiebestock

5.4 Allgemeine Sicherheitshinweise

Zur Vermeidung von Fehlfunktionen, Schäden und gesundheitlichen Beeinträchtigungen sind bei Arbeiten mit der Maschine neben den allgemeinen Regeln für sicheres Arbeiten insbesondere folgende Punkte zu berücksichtigen:

- Kontrollieren Sie die Maschine vor Inbetriebnahme auf Vollständigkeit und Funktion. Benutzen Sie die Maschine nur dann, wenn die für die Bearbeitung erforderlichen trennenden Schutzeinrichtungen und andere nicht trennende Schutzeinrichtungen angebracht sind, sich in gutem Betriebszustand befinden und richtig gewartet sind.
- Wählen Sie als Aufstellort einen ebenen, erschütterungsfreien, rutschfesten Untergrund.
- Sorgen Sie für ausreichend Platz rund um die Maschine!
- Sorgen Sie für ausreichende Lichtverhältnisse am Arbeitsplatz, um stroboskopische Effekte zu vermeiden!
- Achten Sie auf ein sauberes Arbeitsumfeld!
- Verwenden Sie nur einwandfreies Werkzeug, das frei Rissen und anderen Fehlern (z.B. Deformationen) ist.
- Entfernen Sie Einstellwerkzeuge vor dem Einschalten von der Maschine.
- Halten Sie den Bereich rund um die Maschine frei von Hindernissen (z.B. Staub, Späne, abgeschnittene Werkstückteile etc.).
- Überprüfen Sie die Verbindungen der Maschine vor jeder Verwendung auf ihre Festigkeit.
- Lassen Sie die laufende Maschine niemals unbeaufsichtigt. Die Maschine muss stillgesetzt werden falls diese unbeaufsichtigt ist.
- Die Maschine darf nur von Personen betrieben, gewartet oder repariert werden, die mit ihr vertraut sind und die über die im Zuge dieser Arbeiten auftretenden Gefahren unterrichtet sind.
- Stellen Sie sicher, dass Unbefugte einen entsprechenden Sicherheitsabstand zum Gerät einhalten, und halten Sie insbesondere Kinder von der Maschine fern.
- Tragen Sie geeignete Schutzausrüstung (Augenschutz, Staubmaske, Gehörschutz, Handschuhe beim Umgang mit Werkzeugen) sowie eng anliegende Arbeitsschutzkleidung – niemals lose Kleidung, Krawatten, Schmuck, etc. – Einzugsgefahr!
- Verbergen Sie lange Haare unter einem Haarschutz.
- Entfernen Sie keine Abschnitte oder andere Teile des Werkstücks bei laufender Maschine aus dem schneidenden Bereich!
- Arbeiten Sie immer mit bedacht und der nötigen Vorsicht und wenden Sie auf keinen Fall übermäßige Gewalt an.
- Überbeanspruchen Sie die Maschine nicht!
- Unterlassen Sie das Arbeiten an der Maschine bei Müdigkeit, Unkonzentriertheit bzw. unter Einfluss von Medikamenten, Alkohol oder Drogen!
- Verwenden Sie die Maschine nicht in Bereichen, in denen Dämpfe von Farben, Lösungsmitteln oder brennbaren Flüssigkeiten eine potenzielle Gefahr darstellen (Brand- bzw. Explosionsgefahr!).
- Rauchen Sie nicht in unmittelbarer Umgebung der Maschine (Brandgefahr)!
- Verwenden Sie nur geeignete Verlängerungskabel.
- Setzen Sie die Maschine vor Umrüst-, Einstell-, Mess-, Reinigungs-, Wartungs- oder Instandhaltungsarbeiten stets still und trennen sie diese für Wartungs- oder Instandhaltungsarbeiten stets vom der Stromversorgung. Warten Sie vor der Aufnahme der Arbeit an der Maschine den völligen Stillstand aller Werkzeuge bzw. Maschinenteile ab und sichern Sie die Maschine gegen unbeabsichtigtes Wiedereinschalten.

5.5 Elektrische Sicherheit

- Verwenden Sie nur geeignete Verlängerungskabel (Querschnitt 1.5mm² bis 25m Länge; H05VV-F).

- Ein beschädigtes oder verheddertes Kabel erhöht die Stromschlaggefahr. Behandeln Sie das Kabel sorgfältig. Benutzen Sie das Kabel niemals zum Tragen, Ziehen oder Abtrennen des Elektrowerkzeugs. Halten Sie das Kabel vor Hitze, Öl, scharfen Kanten oder beweglichen Teilen fern.
- Vorschriftsmäßige Stecker und passende Steckdosen reduzieren die Stromschlaggefahr.
- Wasser, das in Elektrowerkzeug eindringt, erhöht die Stromschlaggefahr. Setzen Sie die Elektrowerkzeuge keinem Regen oder Nässe aus.
- Der Einsatz der Maschine in feuchter Umgebung ist nur dann statthaft, wenn die Stromquelle mit einem Fehlerstrom-Schutzschalter geschützt ist.
- Benutzen Sie das Elektrowerkzeug nicht, wenn es sich nicht mit dem EIN-AUS-Schalter ein- und ausschalten lässt.
- Vermeiden Sie den Kontakt des Körpers mit geerdeten Oberflächen wie Rohren, Heizkörpern, Öfen und Kühlschränken. Es besteht ein erhöhtes Risiko eines Stromschlags, wenn der Körper geerdet ist.

5.6 Spezielle Sicherheitshinweise für diese Maschine

- Beim Betrieb der Maschine wird Holzstaub erzeugt. Schließen Sie die Maschine deshalb bei der Installation an eine geeignete Absauganlage für Staub und Späne an oder betreiben sie diese nur in gut durchlüfteter Umgebung mit Staubmaske.
- Schalten Sie die Staubabsaugungseinrichtung immer an, bevor Sie mit der Bearbeitung des Werkstückes beginnen!
- Entfernen Sie Abschnitte oder andere Teile des Werkstückes niemals bei laufender Maschine aus dem schneidenden Bereich.
- Bei Verwendung von Fräswerkzeugen mit einem Durchmesser von ≥ 16 mm und Kreissägeblättern müssen diese EN 847-1:2013 und EN 847-2:2013 entsprechen; Werkzeugträger müssen EN 847-3:2013 entsprechen;
- Übermäßiger Lärm kann zu Gehörschäden und temporären oder dauerhaften Verlust der Hörfähigkeit führen. Tragen Sie einen nach Gesundheits- und Sicherheitsregelungen zertifizierten Gehörschutz, um die Lärmbelastung zu begrenzen.
- Ersetzen Sie gerissene und verformte Sägeblätter sofort, sie können nicht repariert werden.
- Verwenden Sie saubere und geschärfte Sägeblätter, diese sind weniger störanfällig und können leichter geführt werden.
- Nur ein Werkstück auf einmal schneiden.
- Für ein Werkstück, das breiter oder länger als die Auflagefläche ist, ist eine ausreichende Unterstützung wie Tischverlängerungen, Sägeböcke usw. zu gewährleisten.
- Lassen Sie das Sägeblatt die volle Geschwindigkeit erreichen, bevor Sie das Werkstück berühren.
- Wenn sich das Werkstück oder die Sägeblätter verklemmen, schalten Sie die Maschine sofort aus. Warten Sie, bis alle beweglichen Teile zum Stillstand gekommen sind, und ziehen Sie den Stecker von der Stromquelle und beginnen sie erst dann mit das verklemmte Material zu entfernen.
- Die Anschläge oder sonstige Maschinenteile dürfen das Sägeblatt zu keiner Zeit berühren
- Halten Sie das Werkstück sicher mit beiden Händen und drücken Sie es fest auf den Säge Tisch
- Verwenden Sie die Maschinen nicht zum Schlitzen.
- Schützen Sie das Sägeblatt vor Stoß und Schlag und setzen Sie das Sägeblatt keinem seitlichen Druck aus.
- Der Spaltkeil muss mit dem Sägeblatt fluchten, um ein Verklemmen des Werkstücks zu vermeiden.
- Bearbeiten Sie nur gerade Werkstücke, sodass diese am Parallelanschlag anliegen können
- Bewahren sie den Schiebstock an der Maschine auf
- Stellen Sie sich nie in direkter Linie mit dem Sägeblatt
- Lassen Sie Schutzabdeckungen montiert und überprüfen sie diesen auf korrekte Montage sowie Beschädigung und reparieren bzw. ersetzen diese bei Abweichungen.
- Verwenden Sie für Trennschnitte stets die Sägeblattschutzabdeckung und den Spaltkeil.
- Befestigen Sie nach Fertigstellung von Arbeitsschritten wie z.B. Nuten, Falzen die hierfür entfernte Schutzabdeckung umgehend.
- Finger und Hände nicht in die Nähe des Sägeblatts oder in den Sägebereich bringen.
- Führen Sie das Werkstück nur entgegen der Drehrichtung dem Sägeblatt zu.
- Verwenden Sie bei Längsschnitten niemals den Winkel/Gehrungsanschlag für die Zuführung des Werkstücks, und verwenden Sie bei Querschnitten mit dem Winkel/Gehrungsanschlag niemals zusätzlich den Parallelanschlag zur Längeneinstellung. (Klemmgefahr)
- Verwenden Sie einen Schiebstock, wenn der Abstand zwischen Anschlag (Parallel, Anschlagleiste) und Sägeblatt weniger als 150 mm, und einen Schiebblock, wenn dieser kleiner als 50mm ist.

- Verwenden Sie niemals einen beschädigten Schiebestock.
- Verwenden sie immer den Parallelanschlag oder Winkel/Gehrungsanschlag. Arbeiten Sie nicht "freihändig".
- Greifen Sie nie um oder über ein sich drehendes Sägeblatt.

5.7 Gefahrenhinweise

Trotz bestimmungsmäßiger Verwendung bleiben bestimmte Restrisiken bestehen. Bedingt durch Aufbau und Konstruktion der Maschine können im Umgang mit den Maschinen Gefährdungssituationen auftreten:

- Berührung des Sägeblattes im nicht abgedeckten Sägebereich.
- Schnittverletzungen durch Eingriff in das laufende Sägeblatt
- Rückschlag von Werkstücken und Werkstückteilen durch mangelnde Sicherung
- Sägeblattbruch bzw. Herausschleudern von Teilen des Sägeblatts
- Gehörschäden / Gesundheitsschäden durch Holzstaub bei nicht Verwendung von Schutzausrüstung und Absauganlagen in geschlossenen Räumen

Bzw. weitere die in dieser Bedienungsanleitung wie folgt gekennzeichnet sind:

GEFAHR



Ein auf diese Art gestalteter Sicherheitshinweis weist auf eine unmittelbar gefährliche Situation hin, die zum Tod oder zu schweren Verletzungen führt, wenn sie nicht gemieden wird.

WARNUNG



Ein solcherart gestalteter Sicherheitshinweis weist auf eine möglicherweise gefährliche Situation hin, zu schweren Verletzungen oder sogar zum Tod führen kann, wenn sie nicht gemieden wird.

VORSICHT



Ein auf diese Weise gestalteter Sicherheitshinweis weist auf eine möglicherweise gefährliche Situation hin, die zu geringfügigen oder leichten Verletzungen führen kann, wenn sie nicht gemieden wird.

HINWEIS



Ein derartig gestalteter Sicherheitshinweis weist auf eine möglicherweise gefährliche Situation hin, die zu Sachschäden führen kann, wenn sie nicht gemieden wird.

6 TRANSPORT

Für den ordnungsgemäßen Transport beachten Sie die Anweisungen und Angaben auf der Transportverpackung bezüglich Schwerpunkt, Anschlagstellen, Gewicht, einzusetzende Transportmittel sowie vorgeschriebene Transportlage etc.

Transportieren Sie die Maschine in der Verpackung zum Aufstellort. Achten Sie beim Heben, Tragen und Absetzen der Last auf die richtige Körperhaltung:

- Heben, Absetzen:
Stellen Sie beim Heben / Absetzen Standfestigkeit her (Beine hüftbreit).
Last mit gebeugten Knien und geradem Rücken heben / absetzen (wie Gewichtheber).
Last nicht ruckartig anheben / absetzen.
- Tragen:
Last mit beiden Händen möglichst körpernah tragen.
Last mit geradem Rücken tragen.

HINWEIS



Transport der ausgepackten Maschine nur in Transportposition = Sägeaggregat in der unteren Position und mittels Bolzen verriegelt sowie Zugverriegelung verriegelt. Anheben der Maschine nur an den Transportgriffen.

7 MONTAGE

7.1 Lieferumfang prüfen

Überprüfen Sie die Maschine nach Anlieferung unverzüglich auf Transportschäden und fehlende Teile.

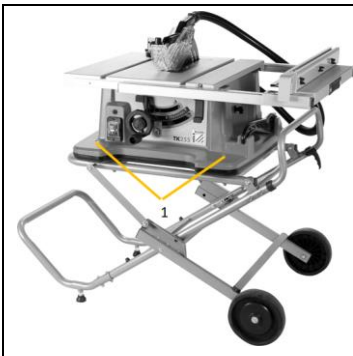
7.2 Der Arbeitsplatz

Wählen Sie einen passenden Platz für die Maschine.

Beachten Sie dabei auf die Sicherheitsanforderungen sowie die Abmessungen der Maschine.

Der gewählte Platz muss einen passenden Anschluss an das elektrische Netz gewährleisten als auch die Möglichkeit für den Anschluss an eine Absauganlage. Vergewissern Sie sich, dass der gewählte Arbeitsplatz (Maschinenständer, Arbeitsplatte,...) die Last der Maschine tragen kann und die Maschine an dieser mittels Schrauben (Schrauben sind nicht im Lieferumfang inkludiert) befestigt werden kann. Die Maschine muss an allen Stützpunkten gleichzeitig nivelliert werden. Man muss außerdem einen Abstand von mindestens 0.8 m um die Maschine rundum sichern.

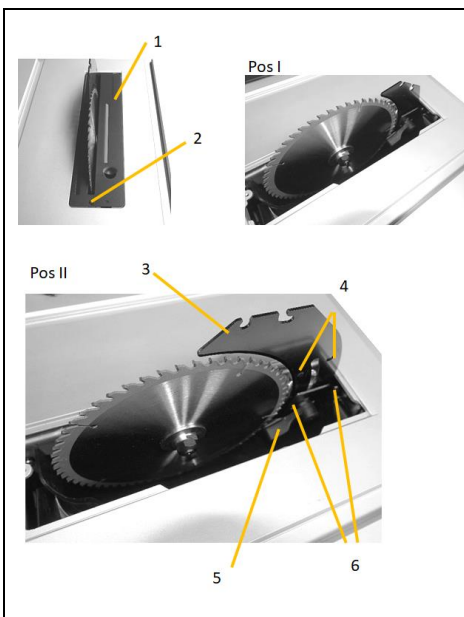
Montage am HOLZMANN Maschinenständer TK255MS (optionales Zubehör)



Die Maschine mit 4 Schrauben / Scheiben / Mutter am Maschinentisch befestigen.

7.3 Maschine zusammenbauen

Die Maschine kommt vormontiert. Folgende kleine Montage / Einstellung sind vor Gebrauch noch vorzunehmen und der Anschluss an die Stromversorgung / Absaugeinrichtung vorzunehmen sowie die Maschine an einem passenden Arbeitsort aufzustellen und die Anbauteile je nach Arbeitsschritt einzustellen



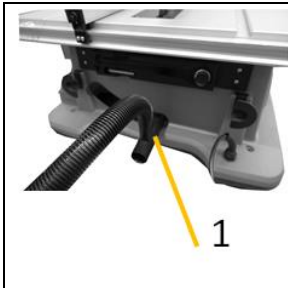
Einstellung Spaltkeil:

Der Spaltkeil kann in 2 Stellungen (Pos I, Pos II) verriegelt werden.
 1. In der unteren Position (zum Nuten / Falzen) sind die beiden unteren Bolzen eingerastet (**ACHTUNG** Hier sind geeignete Schutzvorrichtung (z. B. Druckkamm,...) notwendig um ein sicheres Arbeiten zu gewährleisten.

2. in der oberen Position = Arbeitsstellung die oberen beiden Arbeitsschritte für Positionswechsel:

- Tischeinlage entfernen, hierfür Schraube lösen und Tischeinlage
 - Das Sägeblatt in der höchstmögliche Position bringen
 - Hebel (5) lösen
 - Spaltkeil nach oben ziehen (obere Position) bzw. nach unten schieben (untere Position). Darauf achten, dass die jeweils passenden Stifte in die Bohrungen des Spaltkeils einrasten und anschließend Hebel wieder klemmen.
- Kontrolle in oberer Position (=Arbeitsstellung) ob Spalt zwischen Spaltkeil und Sägeblatt innerhalb der angezeigten Grenzen befindet. Der radiale Spalt zwischen Sägeblatt und Spaltkeil darf höchstens 3 – 8 mm betragen.
- Die Dicke des Spaltkeils muss kleiner als die Schnittbreite und größer als die Stammblattdicke sein.
 - Der Spaltkeil muss immer in einer Linie mit dem Sägeblatt sein.
 - Für normale Trennschnitte muss der Spaltkeil immer in der höchstmöglichen Position sein.

	<p>Montage Sägeblattschutzabdeckung: Montieren Sie die Schutzabdeckung nur, wenn der Spaltkeil in der Arbeitsposition (Pos II) befindet</p> <ul style="list-style-type: none"> - Schutzabdeckung (1) mit hintern Führungssteg in Ausnehmung (2) am Spaltkeil einführen und nach hinten schieben - Drücken sie den Bolzen (3) an der Schutzabdeckung und klappen sie diese nach unten (parallel zur Sägetischoberfläche). - Bolzen muss einrasten und die Schutzabdeckung muss fest und sicher sitzen. <p>Überprüfen Sie vor jeder Benutzung, ob sich die beiden beweglichen Teile der Schutzabdeckung (4 und 5) einwandfrei bewegen können. Verwenden Sie die Maschine nicht, wenn die Schutzabdeckung nicht frei beweglich ist und sich nicht sofort schließt.</p>
	<p>Montage Parallelanschlag Der Parallelanschlag kann Links und rechts vom Sägeblatt montiert werden</p> <ul style="list-style-type: none"> - Lösen Sie den Verriegelungshebel (3) am Parallelanschlag und setzen sie den Parallelanschlag in die hintere Führung am Säge Tisch wie abgebildet ein. - Parallelanschlag nach unten klappen und an der vorderen Führung am Säge Tisch einhängen - Der Parallelanschlag ist bei entriegelten Verriegelungshebel in seiner Position frei verschiebbar. - Zum Fixieren den Verriegelungshebel nach unten drücken (Parallelanschlag fixiert) <p>Die Anschlagleiste (4) dient zum sägen von schmalen Werkstücken und beim Sägen von Gehrungswinkel und kann wiederum links bzw. rechts vom Parallelanschlag montiert werden. Zur Montage der Anschlagleiste (4) die 3 Schrauben (S) in die Bohrungen am Parallelanschlag einführen (auf der Seite wo sich Anschlagleiste befinden ist der Sechskantkopf der Schraube zu positionieren). Scheibe und Flügelmutter (5+6) aufsetzen aber noch nicht festziehen. Führungsprofil Anschlagleiste über die Sechskantköpfe einfädeln und anschließend mit der Flügelmutter fixieren.</p>
	<p>Montage Winkel/Gehrungsanschlag Die Schiene des Winkel/Gehrungsanschlags (1) in die Führungsnut am Tisch (2) einfügen. Winkel/Gehrungsanschlag kann links/rechts vom Sägeblatt angebracht werden.</p>
	<p>Montage Absaug Schlauch Sägeblattschutz</p> <ul style="list-style-type: none"> • Absaugschlauch (1) am Sägeblattschutz (3) und am Absauganschlussadapter (2) an der Rückseite der Maschine anschließen



Anschluss an Absauganlage.

Verbinden sie ihre Absauganlage mit den passenden Absaugschlauch indem sie diesen über den Absaugadapter (1) stecken.

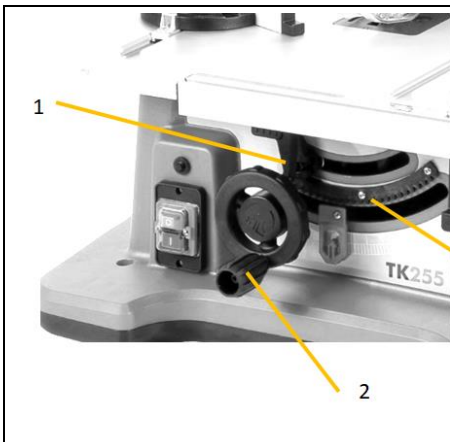
8 BETRIEB

8.1 Kontrolle vor der Inbetriebnahme

- Kontrollieren Sie, dass die Drehzahl der Maschine kleiner als die max. zulässige des verwendeten Sägeblatts ist.
- Kontrolle Sägeblattrotation und Sägeblattdimension passend zur Maschine.
- Kontrolle ob Sägeblattschutz ordnungsgemäß funktioniert.
(die beiden seitlichen Schutzabdeckungen müssen freibeweglich sein und der obere Teil muss fest am Spaltkeil fixiert sein)
- Kontrolle ob der Anschluss an ein Absaugsystem vorhanden ist.
- Kontrolle ob Anschläge korrekt eingestellt und Sägeblatt angezogen ist.
- Kontrolle ob Maschine fixiert ist (Arbeitsplatte, Maschinenständer)
- Kontrolle ob Sägeblatt frei laufen kann.

8.2 Bedienung

8.2.1 Schnitthöhe /Schnittwinkel einstellen Sägeblatt



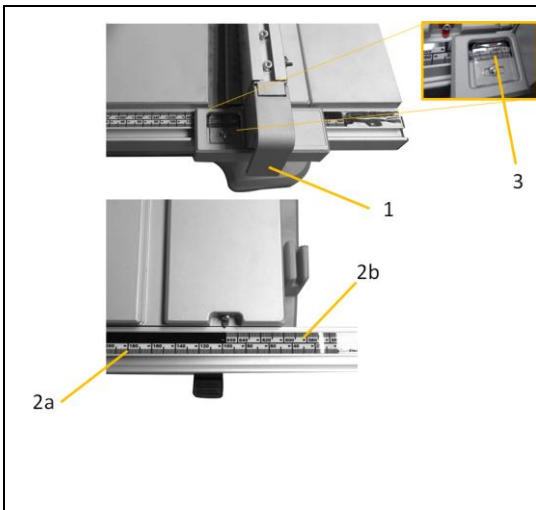
Schnitthöhe einstellen:

- Die Schnitthöhe wird durch Drehen des Handrades (2) eingestellt.
 - gegen den Uhrzeigersinn: Sägeblatt wird nach oben gestellt
 - im Uhrzeigersinn: Sägeblatt wird nach unten gestellt

Schnittwinkel einstellen:

- Verriegelung Winkeinstellung (1) lösen
- Sägeblatt auf den gewünschten Winkel einstellen
- Verriegelung Winkeinstellung (1) wieder fixieren

8.2.2 Parallelanschlag einstellen





Lösen Sie den Verriegelungshebel (1) am Parallelanschlag durch Hochklappen.

Verschieben Sie den Parallelanschlag bis der gewünschte Abstand zum Sägeblatt hergestellt ist (Ablese auf Skala (3)) und fixieren sie anschließend den Verriegelungshebel.

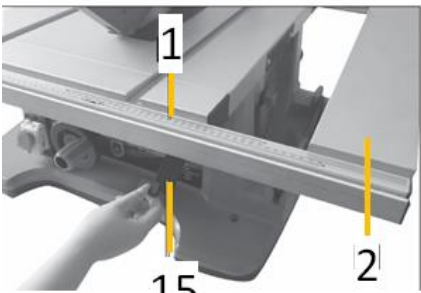
Info zur Skala:

Die untere Beschriftung (2a) gilt bei nicht ausgezogener Tischverlängerung.


Die obere Skala (2b) für ausgezogene Tischverlängerung

	<div style="background-color: #0056b3; color: white; padding: 5px; text-align: center;">HINWEIS</div> <div style="display: flex; align-items: center; padding: 10px;">  <p>Um ein exaktes Positionieren zu gewährleisten und ein verklemmen / Schiefstellung zu vermeiden drücken sie den Anschlag A beim verschieben an die Führung.</p> </div>
---	--


8.2.3 Tischerweiterung einstellen

	<ul style="list-style-type: none"> • Bei breiten Werkstück wird die Tischverbreiterung (2) verwendet • Verriegelung Tischerweiterung lösen (15) und die Tischverbreiterung (2) mit den Schienen (1) in gewünschte Position bringen. An gewüchster Position den Tisch mit der Verriegelung (1) wieder in seiner Position fixieren.
---	---

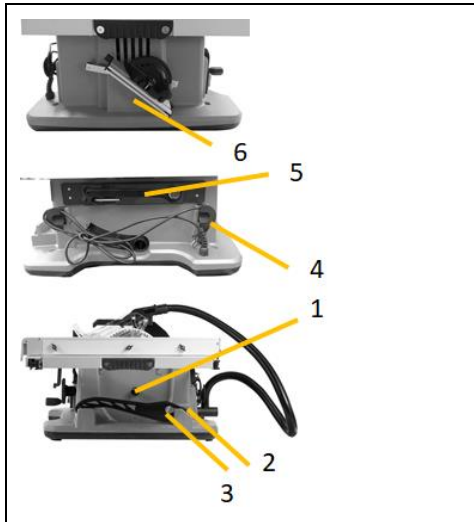
8.2.4 Winkel/Gehrungsanschlag einstellen

	<ul style="list-style-type: none"> • Verriegelung Winkelanschlag (2) lösen • Gewüschten Winkel einstellen • Verriegelung Winkelanschlag (2) wieder fixieren • Die Positions des Anschlags kann mittels lösen der Schraube (2) und anschließendem verschieben eingestellt werden <p>ACHTUNG: Abstand zum Sägeblatt kontrollieren und ggf. neueinstellen</p>
---	---

8.2.5 Maschine EIN-AUS schalten

	<p>Maschine EIN schalten: Den EIN-Taster (I) drücken</p> <p>Maschine AUS schalten: Den EIN-AUS-Schalter (0) drücken</p>
---	---

8.2.6 Vorhandene Stauplätze



- Ein Ersatzsägeblatt wird bei Befestigung Ersatzsägeblatt (1) aufbewahrt
- Der Parallelanschlag wird im Steckplatz 2 aufbewahrt
- Der Schiebstock wird im Steckplatz 3 aufbewahrt
- Das Anschlusskabel wird an der Anschlusskabelhalterung (4) aufbewahrt
- Das Werkzeug wird im Werkzeugfach aufbewahrt
- Der Winkelanschlag wird im Steckplatz (5) aufbewahrt

8.3 Betriebsarten

Gerade Schnitte sägen

- Positionieren Sie den Parallelanschlag auf die gewünschte Schnittbreite ein.
- Werkstück auf den Säge Tisch vor die Sägeblattabdeckung auflegen.
- Stellen sie die Sägeblatthöhe so ein, dass die oberen Zähne ca. 3-6 mm über dem Werkstück befinden.
- Maschine einschalten
- Mit gleichmäßigem Vorschub das Werkstück durchsägen. Wenn Sie zu viel Druck ausüben, können die Sägeblattspitzen überhitzen und das Werkstück kann Schaden nehmen.
- Maschine nach beenden des Sägevorgangs ausschalten und abwarten bis Sägeblatt komplett zum Stillstand gekommen ist.

Vertikale Gehrungswinkel sägen

- Stellen Sie den gewünschten vertikalen Gehrungswinkel des Sägeblatts ein.
Das Sägeblatt wird hier nach links gekippt um einen möglichen Kontakt mit dem Sägeblatt zu vermeiden muss der Parallelanschlag rechts vom Sägeblatt sein oder wenn dieser links montiert wird die Anschlagleiste am Parallelanschlag auf der rechten Seite befestigt sein und der Abstand zum Sägeblatt kontrolliert werden.
- Positionieren Sie den Parallelanschlag auf die gewünschte Schnittbreite ein.
- Werkstück auf den Säge Tisch vor die Sägeblattabdeckung auflegen.
- Stellen sie die Sägeblatthöhe so ein, dass die oberen Zähne ca. 3-6 mm über dem Werkstück befinden.
- Maschine einschalten
- Mit gleichmäßigem Vorschub das Werkstück durchsägen.
- Wenn Sie zu viel Druck ausüben, können die Sägeblattspitzen überhitzen und das Werkstück kann Schaden nehmen.
- Maschine nach beenden des Sägevorgangs ausschalten und abwarten bis Sägeblatt komplett zum Stillstand gekommen ist.

Horizontale Gehrungswinkel sägen

- Stellen Sie den gewünschten Gehrungswinkel am Gehrungs/Winkelanschlag ein.
- Das Werkstück an den Winkelanschlag anlegen.
- Stellen sie die Sägeblatthöhe so ein, dass die oberen Zähne ca. 3-6 mm über dem Werkstück befinden.
- Maschine einschalten
- Das Werkstück mit einer Hand gegen den Winkelanschlag drücken und mit der anderen Hand am Feststellknopf langsam in der Führungsnut nach vorn schieben.
- Maschine nach beenden des Sägevorgangs ausschalten und abwarten bis Sägeblatt komplett zum Stillstand gekommen ist.

9 REINIGUNG, WARTUNG, LAGERUNG, ENTSORGUNG

WARNUNG



Gefahr durch elektrische Spannung! Das Hantieren an der Maschine bei aufrechter Spannungsversorgung kann zu schweren Verletzungen oder zum Tod führen. Maschine vor Reinigungs-, Wartungs- bzw. Instandhaltungsarbeiten deshalb stets von der Spannungsversorgung trennen und gegen unbeabsichtigtes Wiedereinschalten sichern!

9.1 Reinigung

HINWEIS



Falsche Reinigungsmittel können den Lack der Maschine angreifen. Verwenden Sie zum Reinigen keine Lösungsmittel, Nitroverdünnung oder andere Reinigungsmittel, die den Lack der Maschine beschädigen könnten. Beachten Sie die Angaben und Hinweise des Reinigungsmittelherstellers!

Regelmäßige Reinigung ist Voraussetzung für den sicheren Betrieb der Maschine sowie ihre lange Lebensdauer. Entfernen sie daher altes Sägemehl und Holzsplitter mit einer Bürste oder ähnlichem Werkzeug.

9.2 Wartung

Die Maschine ist wartungsarm und nur wenige Teile müssen gewartet werden. Ungeachtet dessen sind Störungen oder Defekte, die geeignet sind, die Sicherheit des Benutzers zu beeinträchtigen, umgehend zu beseitigen!

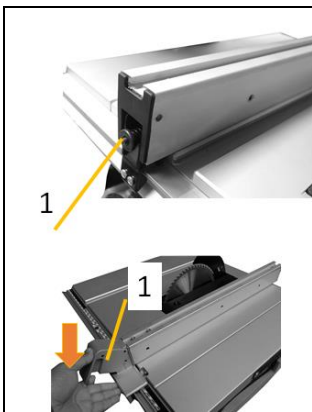
- Vergewissern Sie sich vor jeder Inbetriebnahme vom einwandfreien Zustand und ordnungsgemäßen Funktionieren der Sicherheitseinrichtungen.
- Verwenden Sie nur einwandfreies und geeignetes Werkzeug
- Verwenden Sie ausschließlich vom Hersteller empfohlene Originalersatzteile

9.2.1 Instandhaltungs- und Wartungsplan

Art und Grad des Maschinen-Verschleißes hängen in hohem Maß von den Betriebsbedingungen ab. Die nachfolgend angeführten Intervalle gelten bei Verwendung der Maschine innerhalb der festgelegten Grenzen:

Intervall	Komponente	Maßnahme
Jeweils vor Arbeitsbeginn	Sägeblatt	Auf Beschädigungen prüfen und ggf. austauschen
	Sägeblattschutz	Auf Funktion prüfen
	Tischeinlage	Auf Beschädigungen prüfen und ggf. austauschen
	Netzkabel	Auf Beschädigungen prüfen und ggf. reparieren
Jeweils nach Beendigung der Arbeit	Maschine	Staub/Holzsplitter und Schmutz entfernen
	Sägeblattschutz	
Nach 50h (bzw. 10h)	Kohlebürsten	Kontrolle und ggf. Austausch
Bei Bedarf	Sägeblatt	Wenn Sägeblatt stumpf austauschen

9.2.2 Einstellungen Parallelanschlag



Spannkraft einstellen

Die Spannkraft und somit die seitliche Beweglichkeit kann mittels der Schraube (1) justiert werden.

HINWEIS



Eine zu fest gespannte Schraube kann zum Bauteilversagen führen eine zu schwach gespannte Feder hingegeben kann zur Folge haben das die eingestellte Position im Betrieb verstellen kann.

Optimale Spannkraft ist gegeben wenn sich der Fixierhebel (2) noch leicht nach unten drücken lässt und der Anschlag bereits fest in Position befindet.

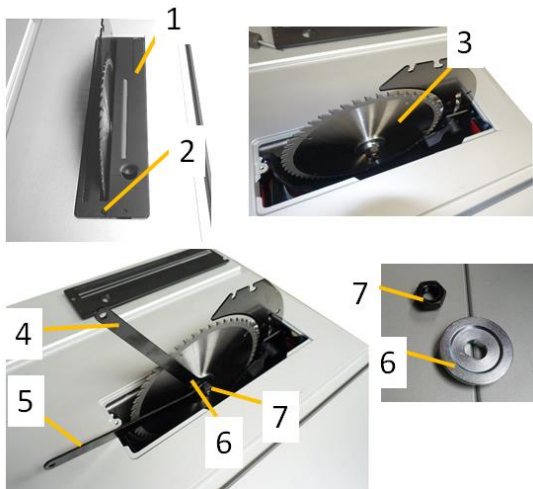
	<p>Parallelität Parallelanschlag einstellen</p> <p>Die Ausrichtung des Parallelanschlags zum Sägeblatt kann mittels der beiden Schrauben (1) noch eingestellt werden. Für eine optimale parallele Einstellung. Die beiden Schrauben (1) lösen, den Parallelanschlag zum Sägeblatt stellen diesen dann mit den Fixierhebel in Position fixieren und die beiden Schrauben (1) wieder fixieren</p>
	<p>Anzeigeskala des Parallelanschlags einstellen</p> <p>Die Anzeigeskalen (1 und 3) lassen sich in ihrer Lage verschieben um den exakten Abstand zum Sägeblatt einzustellen, die Schraube (1 bzw. 2) lösen und auf den exakten Wert des aktuellen Abstands justieren anschließend die Schraube wieder fixieren und mittels Maßband bzw. Schnitt kontrollieren.</p>

9.2.3 Tischeinstellung

	<p>1. Werkzeugfach abschrauben</p>
	<p>2. Folgende Schrauben lösen</p>
	<p>3. Tischplatte einstellen. Nuten müssen parallel zum Sägeblatt verlaufen</p>
	<p>4. Schrauben wieder anziehen</p>

9.2.4 Sägeblattwechsel
VORSICHT


Verletzungsgefahr! Beim Wechsel des Sägeblattes Schutzhandschuhe tragen.



- Entfernen sie die Sägeblattschutzabdeckung vom Spaltkeil
- Entfernen sie die Tischeinlage (1)
- Positionieren sie das Sägeblatt (3) in seine oberste Position
- Die beiden Ringschlüssel (4+5) an die Mutter (7) bzw. Flansch (6) anbringen
- Die Mutter (7) lösen (LINGSGEWINDE) und diese sowie den Flansch (6) abnehmen
- Sägeblatt (3) entnehmen
- Aufnahmedorn, Schraube, Flansch ggf. reinigen
- Neues Sägeblatt einbauen

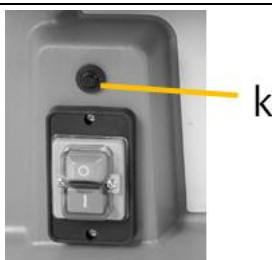
VORSICHT


Korrekte Drehrichtung und Dimension des Sägeblattes beachten:
SägeblattØ 254 mm und max. Stärke von 2,8-3.2mm, sowie Aufnahmedurchmesser von 30 mm

- Flansch aufsetzen und mittels Mutter das Sägeblatt sichern.
- Tischeinlage wieder montieren sowie Sägeblattschutzabdeckung

9.2.5 Kohlebürsten kontrollieren / wechseln


Überprüfen Sie die Kohlebürsten nach den ersten 50 Betriebsstunden mit einer neuen Maschine oder wenn neue Bürsten montiert sind. Nach Durchführung der ersten Kontrolle wiederholen Sie die Kontrolle alle 10 Betriebsstunden. Wenn die Kohle auf eine Länge von 6 mm abgenutzt ist, oder wenn die Feder oder der Fahrdrat verbrannt oder beschädigt ist, ist es notwendig, beide Bürsten auszutauschen. Wenn sich herausstellt, dass die Bürsten nach dem Ausbau verwendbar sind, ist es möglich, sie wieder zu montieren. Bei der Wartung der Kohlebürsten öffnen Sie die beiden Verriegelungen gegen den Uhrzeigersinn. Dann die Kohlebürsten entfernen. Ersetzen Sie die Kohlebürsten in umgekehrter Reihenfolge.

9.2.6 Überlastschutz


- Maschine von der Stromversorgung trennen
- Maschine abkühlen lassen
- Maschine auf eventuelle Beschädigungen prüfen
- Beschädigungen sind vor dem Wiedereinschalten zu reparieren!
- Maschine wieder mit Stromversorgung verbinden
- Überlastschalter (k) drücken

9.3 Lagerung

HINWEIS



Bei unsachgemäßer Lagerung können wichtige Bauteile beschädigt und zerstört werden. Lagern Sie verpackte oder bereits ausgepackten Teile nur unter den vorgesehenen Umgebungsbedingungen!

Lagern Sie die Maschine bei Nichtgebrauch an einem trockenen, frostsichereren und versperrbaren Ort um einerseits der Entstehung von Rost entgegenzuwirken, und um andererseits sicherzustellen, dass Unbefugte und insbesondere Kinder keinen Zugang zur Maschine haben.

9.4 Entsorgung



Beachten Sie die nationalen Abfallbeseitigungs-Vorschriften. Entsorgen Sie die Maschine, Maschinenkomponenten oder Betriebsmittel niemals im Restmüll. Kontaktieren Sie gegebenenfalls Ihre lokalen Behörden für Informationen bezüglich der verfügbaren Entsorgungsmöglichkeiten. Wenn Sie bei Ihrem Fachhändler eine neue Maschine oder ein gleichwertiges Gerät kaufen, ist dieser in bestimmten Ländern verpflichtet, Ihre alte Maschine fachgerecht zu entsorgen.

10 FEHLERBEHEBUNG

WARNUNG



Gefahr durch elektrische Spannung! Das Manipulieren an der Maschine bei aufrechter Spannungsversorgung kann zu schweren Verletzungen oder zum Tod führen. Trennen Sie die Maschine vor der Durchführung von Arbeiten zur Fehlerbehebung daher zunächst immer von der Stromversorgung und sichern Sie sie gegen unbeabsichtigte Wiederinbetriebnahme!

Viele mögliche Fehlerquellen können bei ordnungsgemäßem Anschluss der Maschine an das Stromnetz bereits im Vorfeld ausgeschlossen werden. Sollten sie sich außer Stande sehen, erforderliche Reparaturen ordnungsgemäß durchzuführen und/oder besitzen sie die vorgeschriebene Ausbildung dafür nicht, ziehen sie immer einen Fachmann zum Beheben des Problems hinzu.

Fehler	mögliche Ursache	Behebung
Motor läuft nicht (oder nicht richtig)	(Verlängerungs-)kabel defekt oder zu lang	▪ Ausstecken, Kontrolle mit anderer Maschine. Mindestquerschnitt kontrollieren!
	Stromversorgung (Spannung, Frequenz).	▪ Stromversorgung angleichen an Anforderungen aus Technische Daten Betriebsspannung.
	Motor defekt	▪ Bringen Sie die Maschine zu Ihrem Händler.
	EIN-AUS-Schalter defekt	▪ Schalter reparieren/tauschen
	Kohlebürsten defekt	▪ Kohlebürsten erneuern
Sägeblatt bleibt stecken	Überlastschutz aktiviert	▪ sieh Kapitel Überlastschutz
	Falsch eingestellter Spaltkeil Nicht passendes Sägeblatt Stumpfes Sägeblatt Zu hartes Material bzw. zu schnelles Schneiden.	▪ Spaltkeil einstellen Distanz 3-8 mm zu Kreissägeblatt ▪ Verwenden Sie ein für Ihr Material empfohlenes Sägeblatt ▪ Schärpen bzw. ersetzen ▪ Schnittgeschwindigkeit an Werkstückhärte & Motorleistung anpassen!
Material Rückschlag	Stumpfes Kreissägeblatt	▪ Sägeblatt erneuern
	Sägeblatt falsch montiert	• Überprüfen und Korrektur
Schnittwinkel stimmt nicht Gehrungswinkel stimmt nicht	Falsch justierter Winkelanschlag	▪ Einstellen
	Falsch justierter Parallelanschlag	▪ Einstellen
Schlechtes Schnittergebnis	Falsches Sägeblatt	▪ Sägeblatt wechseln
	Falsche Schnittgeschwindigkeit	▪ Schnittgeschwindigkeit anpassen

11 PREFACE (EN)

Dear Customer!

This manual contains information and important instructions for the installation and correct use of the tablesaw TK255, hereinafter referred to as "machine".

Following the usual commercial name of the device (see cover) is substituted in this manual with the name "machine".



This manual is part of the product and shall not be stored separately from the product. Save it for later reference and if you let other people use the product, add this instruction manual to the product.

Please read and obey the security instructions!

Due to constant advancements in product design, construction pictures and content may diverse slightly. However, if you discover any errors, inform us please.

Technical specifications are subject to changes!

Please check the product contents immediately after receipt for any eventual transport damage or missing parts.

Claims from transport damage or missing parts must be placed immediately after initial product receipt and unpacking before putting the product into operation.

Please understand that later claims cannot be accepted anymore.

Copyright

© 2018

This document is protected by international copyright law. Any unauthorized duplication, translation or use of pictures, illustrations or text of this manual will be pursued by law.

Court of jurisdiction is the regional court Linz or the competent court for 4170 Haslach, Austria!

Customer service contact

HOLZMANN MASCHINEN GmbH

4170 Haslach, Marktplatz 4
AUSTRIA

Tel +43 7289 71562 - 0

info@holzmann-maschinen.at

13 SAFETY

This section contains information and important notes on safe commissioning and handling of the machine.



For your personal safety, please read these operating instructions carefully before commissioning. This will enable you to handle the machine safely and prevent misunderstandings as well as personal injury and damage to property. Also observe the symbols and pictograms used on the machine as well as the safety and danger information!

13.1 Intended Use of the Machine

The machine is intended exclusively for the following activities:

Cutting (longitudinal and cross cuts) of wood and materials with similar properties to wood within the specified technical limits.

HOLZMANN MASCHINEN assumes no responsibility or warranty for any other use or use beyond this and for any resulting damage to property or injuries.

13.1.1 Technical Restrictions

The machine is intended for use under the following ambient conditions:

Rel. Humidity:	max. 65 %
Temperature (operational)	+5° C bis +40° C
Temperature (Storage, Transport)	-20° C bis +55° C

13.1.2 Prohibited Use / Foreseeable Misuse

- Operation of the machine without adequate physical and mental aptitude
- Operating the machine without knowledge of the operating instructions
- Changes in the design of the machine
- Operating the machine in a potentially explosive environment (machine can generate ignition sparks during operation)
- Operation of the machine in closed rooms without chip and dust extraction (a normal household vacuum cleaner is not suitable as an extraction device).
- Operating the machine outside the limits specified in this manual
- Remove the safety markings attached to the machine.
- Modify, circumvent or disable the safety devices of the machine.
- Cutting of materials with dimensions outside the limits specified in this manual
- Use of tools which do not meet the safety requirements of the standard for machine tools for woodworking (EN847-1).
- Use of saw blades made of HSS steel.
- Use of saw blades with a lower permitted speed than the machine

The improper use or disregard of the versions and instructions described in this manual will result in the voiding of all warranty and compensation claims against Holzmann Maschinen GmbH.

13.2 User Requirements

The physical and mental suitability as well as knowledge and understanding of the operating instructions are prerequisites for operating the machine. Persons who, because of their physical, sensory or mental abilities or their inexperience or ignorance, are unable to operate the machinery safely must not use it without the supervision or instruction by a responsible person.



Please note that local laws and regulations may stipulate the minimum age of the operator and restrict the use of this machine!

Put on your personal protective equipment before working on the machine.

Work on electrical components or equipment may only be carried out by a qualified electrician or under the instruction and supervision of a qualified electrician.

13.3 Safety Devices

The machine is equipped with the following safety devices:

	<ul style="list-style-type: none"> • protective device Saw blade protection
	<ul style="list-style-type: none"> • Push stick

13.4 General Safety Instructions

To avoid malfunctions, damage and health hazards when working with the machine, in addition to the general rules for safe working, the following points must be observed:

- Before commissioning, check the machine for completeness and function.
- Choose a level, vibration-free, non-slip surface for the installation location.
- Ensure sufficient space around the machine!
- Ensure sufficient lighting conditions at the workplace to avoid stroboscopic effects!
- Only use perfect tools that are free of cracks and other defects (e.g. deformations).
- Remove setting tools from the machine before switching on.
- Keep the area around the machine free of obstacles (e.g. dust, chips, cut workpiece parts etc.).
- Check the strength of the machine connections before each use.
- Never leave the running machine unattended. If necessary, stop the machine before leaving.
- The machine may only be operated, serviced or repaired by persons who are familiar with it and who have been informed of the dangers arising in the course of this work.
- Ensure that unauthorised persons maintain an appropriate safety distance from the machine and, in particular, keep children away from the machine..
- Wear suitable protective equipment (eye protection, dust mask, respiratory protection, ear protection, gloves when handling tools) as well as close-fitting work protective clothing - never wear loose clothing, ties, jewellery, etc. - danger of being drawn in!
- Work with gloves on rotating parts is not permitted!
- Hide long hair under hair protection.
- Do not remove any sections or other parts of the workpiece from the cutting area while the machine is running!
- Do not remove splinters and chips by hand! Use a sliding stick for this purpose!
- Always work with care and the necessary caution and never use excessive force.
- Do not overload the machine!
- Do not work on the machine if you are tired, not concentrated or under the influence of medication, alcohol or drugs!
- Do not use the machine in areas where vapours from paints, solvents or flammable liquids represent a potential danger (danger of fire or explosion!).
- Do not smoke in the immediate vicinity of the machine (fire hazard)!
- Do not use the machine if it cannot be switched on and off with the ON/OFF switch.
- Make sure that the device is earthed.
- Only use suitable extension cords.
- Always shut down the machine before carrying out any conversion, adjustment, measuring, cleaning, maintenance or repair work and always disconnect it from the power supply for maintenance or repair work. Before starting any work on the machine, wait until all tools or machine parts have come to a complete standstill and secure the machine against unintentional restarting.

13.5 Electrical Safety

- Only use suitable extension cords. (cross-section 1.5mm² for length up to 25m; H05VV-F)
- A damaged or tangled cable increases the risk of electric shock. Handle the cable with care. Never use the cable to carry, pull or disconnect the power tool. Keep the cable away from heat, oil, sharp edges or moving parts.
- Proper plugs and sockets reduce the risk of electric shock.
- Water entry into machine increases the risk of electric shock. Do not expose machine to rain or moisture.

- The machine may only be used in humid environments if the power source is protected by a residual current circuit breaker.
- Do not use the power tool if it cannot be turned on and off with the ON/OFF switch.
- Avoid contact of the body with grounded surfaces such as pipes, radiators, ovens and refrigerators. There is an increased risk of electric shock if the body is earthed.

13.6 Special Safety Instructions for that machine

- During operation of the machine wood dust is generated. Therefore, connect the machine to a suitable dust collection system for dust and chips during installation!
- Always switch on the dust collection system before you start machining the workpiece!
- Never remove sections or other parts of the workpiece from the cutting area while the machine is running.
- When using milling tools with a diameter of ≥ 16 mm and circular saw blades, these must comply with EN 847-1:2013 and EN 847-2:2013; tool carriers must comply with EN 847-3:2013;
- Replace cracked and deformed saw blades immediately, they cannot be repaired.
- Use clean and sharpened saw blades, which are less sensitive to malfunctions and easier to guide.
- Cut only one workpiece at the same time.
- For a workpiece that is wider or longer than the supporting table, sufficient support such as table extensions, saw blocks, etc. must be provided.
- Allow the saw blade to reach full speed before touching the workpiece.
- If the workpiece or saw blades become jammed, turn off the machine immediately. Wait until all moving parts have come to a standstill and disconnect the plug from the power source, then start removing the jammed material.
- The stops or other machine parts must not touch the saw blade at any time.
- Hold the workpiece securely with both hands and press it firmly onto the saw table.
- Do not use the machines for slitting.
- Protect the saw blade from impact and shock and do not subject the saw blade to lateral pressure.
- The riving knife must be aligned with the saw blade to avoid jamming the workpiece.
- Only cut straight workpieces so that they can rest against the rip fence.
- Keep the push stick on the machine.
- Never stand in direct line with the saw blade.
- Keep the protective covers fitted and check that they are correctly fitted and not damaged and repair or replace them if they are not.
- Always use the saw blade guard and riving knife for cut-offs.
- After completing work steps such as grooving, rebating, etc., immediately attach the protective cover removed for this purpose.
- Do not put fingers or hands near the saw blade or in the sawing area.
- Only guide the workpiece towards the saw blade against the direction of saw blade rotation.
- Never use the angle/mitre fence to feed the workpiece when cutting lengthways, and never use the rip fence in addition to the angle/mitre fence to feed the workpiece when cutting cross-sections (danger of jamming)
- Use a push stick if the distance between the fence (parallel, fence bar) and the saw blade is less than 150 mm, and a sliding block if it is less than 50mm.
- Never use a damaged push stick.
- Always use the rip fence or angle/mitre fence. Do not work "freehand".
- Never reach around or over a rotating saw blade.

13.7 Hazard Warnings

Despite their intended use, certain residual risks remain. Due to the structure and construction of the machine, hazardous situations may occur when handling the machines:

- Touching the saw blade in the uncovered sawing area.
- Injuries caused by touching the running saw blade
- Kickback of workpieces and workpiece parts due to insufficient fastening
- Saw blade breakage or throwing out parts of the saw blade
- Hearing loss / damage to health due to wood dust if protective equipment and dust collection systems are not used in closed rooms

Or others that are marked as follows in this manual:

DANGER



A safety instruction designed in this way indicates an imminently hazardous situation which, if not avoided, will result in death or serious injury.

WARNING



Such a safety instruction indicates a potentially hazardous situation which, if not avoided, may result in serious injury or even death..

CAUTION



A safety instruction designed in this way indicates a potentially hazardous situation which, if not avoided, may result in minor or moderate injury.

NOTICE



A safety notice designed in this way indicates a potentially hazardous situation which, if not avoided, may result in property damage.

Irrespective of all safety regulations, their sound common sense and corresponding technical suitability/training are and remain the most important safety factor in the error-free operation of the machine. Safe working depends first and foremost on you!

14 TRANSPORT

For proper transport, follow the instructions and information on the transport packaging regarding centre of gravity, attachment points, weight, means of transport to be used and prescribed transport position, etc.

Transport the machine in its packaging to the place of installation. When lifting, carrying and depositing the load, make sure that you are in the correct posture:

- **Lifting, Depositing**
Ensure stability when lifting / setting down (legs hip width).
Lift / lower load with bent knees and straight back (like weightlifter).
Do not lift / lower the load jerkily.
- **Carrying**
Carry load with both hands as close to body as possible.
Carry load with straight back.

NOTICE



Transport of the unpacked machine only in transport position = saw unit in the lower position and locked by means of bolt as well as drag lock locked. Lifting the machine only by the transport handles.

15 ASSEMBLY

15.1 Checking scope of delivery

Check the machine immediately after delivery for transport damage and missing parts.

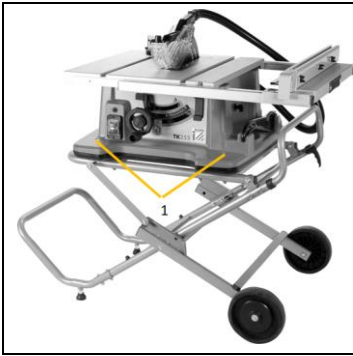
15.2 The workplace

Choose a suitable place for the machine.

Pay attention to the safety requirements and the dimensions of the machine.

The selected location must ensure a suitable connection to the electrical supply as well as the possibility of connection to an extraction system. Ensure that the selected workplace (machine stand, worktop, ...) can bear the load of the machine and that the machine can be attached to it using screws (screws are not included in the scope of delivery). The machine must be levelled at all support points at the same time. In addition, a distance of at least 0.8 m around the machine must be secured all around. The necessary space for feeding long workpieces must be provided.

Assembly on HOLZMANN machine stand TK255MS (optional accessory)



Fix the machine to the machine table with 4 screws / washers / nuts.

15.3 Assembling the machine

The machine comes pre-assembled. The following minor assembly / adjustment must still be carried out before use and the connection to the power supply / dust collection system must be made as well as setting up the machine in a suitable working location and adjusting the attachments according to the following steps:

	<p>Adjusting riving knife:</p> <p>The riving knife can be locked in 2 positions (Pos I, Pos II). 1. in the lower position (for grooving / rebating) the two lower bolts are engaged (ATTENTION Here suitable protective equipment (e.g. pressure comb,..) is necessary to ensure safe working. 2. in the upper position = working position the upper two ones.</p> <p>Working steps for changing the position:</p> <ul style="list-style-type: none"> - Remove the table insert, loosen the screw for this and remove the table insert. - Move the saw blade to the highest possible position. - Loosen lever (5) - Pull the riving knife up (upper position) or push it down (lower position). Make sure that the appropriate bolts engage in the holes of the riving knife and then clamp the lever again. <p>Check in the upper position (= working position) whether the gap between the riving knife and the saw blade is within the specified limits.</p> <p>The radial gap between the saw blade and the riving knife must be a maximum of 3 - 8 mm.</p> <ul style="list-style-type: none"> - The thickness of the riving knife must be less than the cutting width and greater than the log thickness. - The riving knife must always be in line with the saw blade. - For normal rip cuts, the riving knife must always be in the highest possible position.
	<p>Assembly saw blade protection cover:</p> <p>Only install the protective cover when the riving knife is in the working position (Pos II)</p> <ul style="list-style-type: none"> - Insert the protective cover (1) with the rear guide bar into the recess (2) on the riving knife and push it backwards. - Press the bolt (3) on the protective cover and fold it down (parallel to the saw table surface). - The bolt must engage and the protective cover must sit firmly and securely. <p>Before each use, check that the two moving parts of the protective cover (4 and 5) can move properly. Do not use the machine if the protective cover does not move freely and does not close immediately.</p>

	<p><u>Assembly rip-fence</u></p> <p>The rip fence can be mounted to the left and right of the saw blade.</p> <ul style="list-style-type: none"> - Release the locking lever (3) on the rip fence and insert the rip fence into the rear guide on the saw table. - Fold the rip fence down and hook it into the front guide on the saw table. - The rip fence can be moved freely in its position when the locking lever is unlocked. - To fix it, press the locking lever down (rip fence fixed). <p>The stop bar (4) is used for cutting narrow workpieces and for cutting mitre angles and can be mounted to the left or right of the rip fence.</p> <p>To mount the stop rail (4), insert the 3 screws (S) into the holes on the rip fence (the hexagonal head of the screw must be positioned on the side where the stop bar is located). Put on the washer and the wing nut (5+6) but do not tighten them yet.</p> <p>Thread the guide profile of the stop rail over the hexagonal heads and then fix it with the wing nut.</p>
	<p><u>Assembly mitre gauge</u></p> <p>Insert the rail of the angle/mitre fence (1) into the guide groove on the table (2).</p> <p>The angle/mitre fence can be mounted to the left/right of the saw blade.</p>
	<p><u>Assembly dust hose</u></p> <ul style="list-style-type: none"> • Connect the extraction hose (1) to the saw blade guard (3) and to the dust collection connection adapter (2) on the back of the machine.
	<p><u>Connection to dust collection system</u></p> <p>Connect your dust collection system to the appropriate extraction hose by plugging it over the dust collection adapter (1)..</p>

16 OPERATION

16.1 Initial check before start

- Check that the speed of the machine is lower than the max. permissible speed of the saw blade used.
- Check saw blade rotation and saw blade dimensions to match the machine.
- Check that the saw blade guard works properly.
- Check whether the connection to a dust collection system is installed.
- Check whether the stops/fences are set correctly and the saw blade is tightened.
- Check whether the machine is fixed on the working plate or a machine stand.
- Check whether the saw blade can run freely.

16.2 Operation

16.2.1 Adjusting cutting height / angle of saw blade

	<p>Adjusting cutting height:</p> <ul style="list-style-type: none"> The cutting height is adjusted by turning the handwheel (2). <ul style="list-style-type: none"> o counterclockwise: saw blade is set upwards o clockwise: saw blade is set downwards <p>Adjusting cutting angle</p> <ul style="list-style-type: none"> Loosen the angle adjustment lock (1). Adjust the saw blade to the desired angle Fix the angle adjustment lock (1) again.
--	--

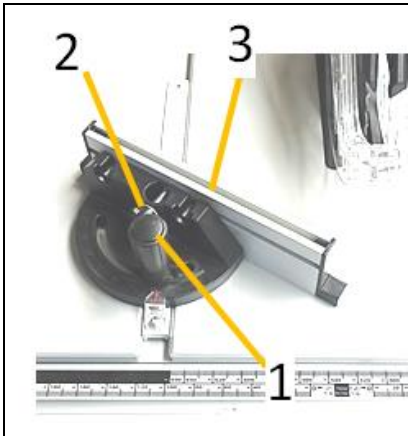
16.2.2 Adjusting the rip fence

	<p>Release the locking lever (1) on the rip fence by folding it up.</p> <p>Move the rip fence until the desired distance to the saw blade is achieved. (read off the scale (3)) and then fix the locking lever.</p> <p>Info about the scale: The lower marking (2a) applies when the table extension is not in use. The upper scale (2b) applies when the table extension is in use.</p> <div style="background-color: #0056b3; color: white; text-align: center; padding: 5px;">NOTICE</div> <div style="display: flex; align-items: center; padding: 5px;"> <p>To ensure exact positioning and avoid jamming / misalignment, press the stop A against the guide when moving it.</p> </div>
--	---

16.2.3 Adjusting table extension

	<ul style="list-style-type: none"> The table extension (2) is used for wide workpieces. Release the table extension lock (15) and bring the table extension (2) into the desired position with the rails (1). At the desired position, fix the table in position again with the table extension lock (1).
--	---

16.2.4 Adjusting angle/mitre stop



- Release the angle stop lock (2).
- Set the desired angle
- Lock the angle stop (2) again.
- The position of the fence can be adjusted by loosening the screw (2) and sliding it.
- ATTENTION: Check the distance to the saw blade and readjust if necessary.

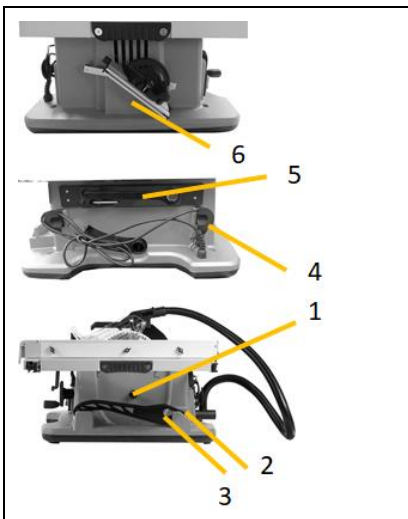
16.2.5 Switching machine ON/OFF



Switch the machine ON:
Press the ON button (I)

Switch the machine OFF:
Press the ON-OFF switch (0)

16.2.6 Existing storage places



- A spare saw blade is stored with the spare saw blade attachment (1).
- The rip fence is stored in slot 2
- The push stick is stored in slot 3.
- The power cord is stored in the power cord holder (4).
- The tool is stored in the tool compartment
- The angle stop is stored in the slot (5)

16.3 Operation modes

Sawing straight cuts

- Position the rip fence to the desired cutting width.
- Place the workpiece on the saw table in front of the saw blade cover.
- Adjust the saw blade height so that the upper teeth are approx. 3-6 mm above the workpiece.
- Switch on the machine
- Saw through the workpiece at a steady feed rate. If you apply too much pressure, the saw blade tips may overheat and the workpiece may be damaged.
- Switch off the machine when you have finished sawing and wait until the saw blade has come to a complete stop..

Sawing vertical mitre angles

- Set the desired vertical mitre angle of the saw blade.
The saw blade is tilted to the left here to avoid possible contact with the saw blade, the rip fence must be to the right of the saw blade or, if it is mounted on the left, the stop bar must be attached to the rip fence on the right and the distance to the saw blade must be checked.
- Adjust the rip fence to the desired cutting width.
- Place the workpiece on the saw table in front of the saw blade cover.
- Adjust the saw blade height so that the upper teeth are approx. 3-6 mm above the workpiece.
- Switch on the machine
- Saw through the workpiece at a steady feed rate.
- If you apply too much pressure, the saw blade tips may overheat and the workpiece may be damaged.
- Switch off the machine when you have finished sawing and wait until the saw blade has come to a complete stop

Sawing horizontal mitre angles

- Set the desired mitre angle on the mitre/angle fence.
- Place the workpiece against the angle stop.
- Set the saw blade height so that the upper teeth are approx. 3-6 mm above the workpiece.
- Switch on the machine
- Press the workpiece against the angle stop with one hand and slowly push it forward in the guide groove with the other hand.
- After the sawing process is finished, switch off the machine and wait until the saw blade has come to a complete stop.

17 CLEANING, MAINTENANCE, STORAGE, DISPOSAL

WARNING



Danger due to electrical voltage! Handling at the machine with upright power supply can lead to serious injuries or death. Always disconnect the machine from the power supply before cleaning, servicing or maintenance work and secure it against unintentional reconnection!

17.1 Cleaning

NOTE



Wrong cleaning agents can attack the varnish of the machine. Do not use solvents, nitro thinners, or other cleaning agents that could damage the machine's paint. Observe the information and instructions of the cleaning agent manufacturer!

Regular cleaning is a prerequisite for the safe operation of the machine and its long service life.

- Therefore, clean the machine after each use and remove any sawdust with a brush, broom or vacuum cleaner.

17.2 Maintenance

The machine is low-maintenance and only a few parts have to be serviced. Nevertheless, malfunctions or defects which could impair the safety of the user must be rectified immediately!

- Before each operation, check that the safety devices are in perfect condition.
- Regularly check that the warning and safety labels on the machine are in perfect and legible condition.
- Use only proper and suitable tools.
- Only use original spare parts recommended by the manufacturer.

17.2.1 Maintenance schedule

The type and degree of machine wear depend on the operating conditions. The following intervals apply when the machine is used within the specified limits:

interval	components	activity
Before usage	Saw blade	Check for damage and replace if necessary.
	Saw blade guard	Check function (see function check saw blade protection)
	Table inlet	Check for damage and replace if necessary.
	Cable	Check for damage and repair if necessary.
After usage	Maschine	Remove dust/wood splinters and dirt
	Saw blade guard	
after 50h (/ 10h)	Carbon brush	Check and replace if necessary.
When required	Saw balde	Check sharpness of saw blade and replace when necessary

17.2.2 Setting for rip-fence

	<p>Adjusting clamping force</p> <p>The clamping force and thus the sideways movement can be adjusted by means of the screw (1)..</p> <p>NOTICE</p> <p> A screw that is too tight can lead to component failure, while a spring that is too weak can cause the set position isn't hold in place during operation.</p> <p>Optimum clamping force is given when the fixing lever (2) can still be pressed down slightly and the stop is still in position.</p>
	<p>Set parallelism of rip fence</p> <p>The alignment of the rip fence to the saw blade can be adjusted by means of the two screws (1).</p> <p>For an optimal parallel adjustment. Loosen the two screws (1), position the rip fence towards the saw blade, then fix it in position with the fixing lever and fix the two screws (1) again.</p>
	<p>Setting the display scale of the rip fence</p> <p>The indicator scales (1 and 3) can be moved in their position to set the exact distance to the saw blade, loosen the screw (1 or 2) and adjust to the exact value of the current distance, then fix the screw again and check by means of a measuring tape or cut.</p>

17.2.3 Table adjustment

	<p>1.remove tool box</p>
	<p>2.Looseen the following screws (see pictures)</p> <p>3. adjust the work table. Grooves must be parallel to the saw blade</p> <p>4. tighten screws again</p>

17.2.4 Changing the saw blade

CAUTION



Risk of injury! Wear protective gloves when changing the saw blade.

- Remove the saw blade protection cover from the riving knife.
- Remove the table insert (1)
- Position the saw blade (3) in its uppermost position.
- Attach the two ring spanners (4+5) to the nut (7) and flange (6) respectively.
- Loosen the nut (7) (LINGGEWINDE) and remove it and the flange (6).
- Remove the saw blade (3)
- Clean the arbor, screw and flange if necessary.
- Install the new saw blade

CAUTION

Observe the correct direction of rotation and dimension of the saw blade:
Saw blade \varnothing 254 mm and max. thickness of 2.8-3.2mm, as well as mounting diameter of 30 mm.

- Fit the flange and secure the saw blade with the nut.
- Refit the table insert and the saw blade protection cover.

17.2.5 Check /exchange carbon brushes

	<p>Check the carbon brushes after the first 50 hours of operation with a new machine or when new brushes are fitted. After carrying out the first check, repeat the check every 10 hours of operation. If the carbon is worn to a length of 6 mm, or if the spring or contact wire is burnt or damaged, it is necessary to replace both brushes. If it turns out that the brushes are usable after removal, it is possible to refit them. When servicing the carbon brushes, open the two latches counterclockwise. Then remove the carbon brushes. Replace the carbon brushes in reverse order.</p>
--	--

17.2.6 Overload-protection

	<ul style="list-style-type: none"> • Disconnect the machine from the power supply • Allow the machine to cool down • Check the machine for possible damage • Any damage must be repaired before switching on again! • Reconnect the machine to the power supply • Press overload switch (k)
--	---

17.3 Storage

NOTE	
	<p>Improper storage can damage and destroy important components. Only store packed or unpacked parts under the intended ambient conditions!</p>

When not in use, store the machine in a dry, frost-proof and lockable place to prevent the formation of rust on the one hand and to ensure that unauthorised persons and in particular children have no access to the machine.

17.4 Disposal



Observe the national waste disposal regulations. Never dispose of the machine, machine components or operating materials (like oil,...) in residual waste. If necessary, contact your local authorities for information on the disposal options available.

If you buy a new machine or an equivalent device from your specialist dealer, he is obliged in certain countries to dispose of your old machine properly.

18 TROUBLESHOOTING

WARNING	
	<p>Danger due to electrical voltage! Manipulating the machine with the power supply up can lead to serious injuries or death. Always disconnect the machine from the power supply before carrying out any troubleshooting work!</p>

Many possible sources of error can be excluded in advance if the machine is properly connected to the mains.

If you are unable to carry out necessary repairs properly and/or do not have the required training, always consult a specialist to correct/solve the problem!.

Fault	Possible cause	correction
Motor does not run	(Extension) cable defective or too long.	Unplug, check with another machine. Check minimum cross-section!
	Power supply (voltage, frequency).	Match power supply to requirements from Technical Data
	Motor defect	Replace or ask for service
	ON-OFF switch defective	Repair/replace switch
	Carbon brushes defective	Replace carbon brushes
	Overload protection activated	see chapter Overload protection
Saw blade gets stuck	Incorrectly adjusted riving knife Not suitable saw blade	Adjust riving knife Distance 3-8 mm to circular saw blade Use a circular saw blade recommended for your material
	Blunt saw blade Material too hard or cutting too fast.	Replace sawblade Adjust cutting speed to workpiece hardness & motor power!
Material kickback	Blunt saw blade	Replace saw blade
	Saw blade incorrectly assembled	Check and correct
Cutting angle isn't correct / mitre angle isn't correct	Incorrectly adjusted rip fence Incorrectly adjusted mitre fence	adjust
Poor cutting results	Wrong saw blade	Change saw blade
	Incorrect cutting speed	Adjust cutting speed

19 PRÓLOGO (ES)

¡Estimado cliente!

Las presentes instrucciones de servicio contienen información e indicaciones esenciales relativas a la puesta en marcha y manejo de la sierra circular de mesa TK255, en lo sucesivo denominada "Máquina".



El manual forma parte de la máquina y no debe guardarse aparte de ella. ¡Consérvelo para futuras consultas en un lugar adecuado de fácil acceso para el usuario (operario) y protegido del polvo y de la humedad y adjúntelo a la máquina en caso de que la transfiera a terceros!

¡Preste especial atención al capítulo Seguridad!

Debido al constante desarrollo de nuestros productos, las ilustraciones y los contenidos pueden diferir ligeramente. Si detecta algún fallo, comuníquenoslo.

¡Sujeto a modificaciones técnicas!

¡Compruebe la mercancía inmediatamente después de la recepción y anote las posibles reclamaciones en la carta de porte al recibir la mercancía del transportista!

Los daños ocasionados durante el transporte deben notificarse por separado en un plazo de 24 horas.

Holzmann no podrá asumir ningún tipo de responsabilidad por los daños ocasionados por el transporte que no se hayan detectado.

Derechos de propiedad

© 2017

La presente documentación está protegida por la ley de propiedad intelectual. ¡Todos los derechos reservados! En particular, serán objeto de procedimientos judiciales la reimpresión, traducción y la extracción de fotos e ilustraciones.

El tribunal de jurisdicción será el tribunal regional de Linz o el tribunal competente para 4170 Haslach.

Dirección del servicio postventa

HOLZMANN MASCHINEN GmbH

A-4170 Haslach, Marktplatz 4
AUSTRIA

Tel +43 7289 71562 - 0

info@holzmann-maschinen.at

20 SEGURIDAD

Esta sección contiene información e indicaciones esenciales relativas a la puesta en marcha y manejo seguros de la máquina.



Para su seguridad, lea atentamente las presentes instrucciones de servicio antes de poner en marcha la máquina. Esto le permitirá manipular de manera segura la máquina y evitar, de este modo, malentendidos, así como daños personales y materiales. ¡Observe, además, los símbolos y pictogramas utilizados en la máquina, así como las indicaciones de seguridad y las advertencias de peligro!

20.1 Uso conforme a las especificaciones

La máquina ha sido diseñada exclusivamente para llevar a cabo las siguientes tareas:

Corte (longitudinal y transversal) de madera y materiales con propiedades físicas similares a las de la madera dentro de los límites técnicos especificados.

HOLZMANN-MASCHINEN no asumirá ninguna responsabilidad ni serán motivo de garantía otros usos o cualquier uso que no sea el previsto y los daños materiales o lesiones resultantes.

20.1.1 Limitaciones técnicas

La máquina ha sido diseñada para utilizarse en las siguientes condiciones ambientales:

Humedad rel.:	máx. 65%
Temperatura (funcionamiento)	+5° C a +40° C
Temperatura (almacenamiento, transporte)	-20° C a +55° C

20.1.2 Aplicaciones prohibidas / aplicaciones indebidas peligrosas

- Operar la máquina sin actitudes físicas ni mentales adecuadas
- Operar la máquina sin conocer las instrucciones de servicio
- Modificaciones del diseño de la máquina
- Operar la máquina en entornos con riesgo de explosión (la máquina puede generar chispas durante el funcionamiento)
- Operar la máquina en estancias cerradas sin sistema de aspiración de virutas y polvo.
- Operar la máquina fuera de los límites especificados en las presentes instrucciones
- Retirar las indicaciones de seguridad colocadas en la máquina
- Modificar, puentear o desactivar los dispositivos de seguridad de la máquina
- Mecanizado de materiales con dimensiones fuera de los límites especificados en las presentes instrucciones.
- Utilización de herramientas que no cumplen los requisitos de seguridad de la norma para máquinas herramientas para la transformación de madera (EN847-1).
- Utilización de hojas de sierra de acero HSS.
- Utilización de hojas de sierra con una velocidad máx. inferior a la de la máquina

El uso indebido o la inobservancia de las informaciones e indicaciones contenidas en el presente manual anulará todos los derechos de garantía y de reclamaciones por daños y perjuicios contra Holzmann Maschinen GmbH.

20.2 Requisitos del usuario

Los requisitos para operar la máquina son la aptitud física y mental y conocer y comprender las instrucciones de servicio.



¡Tenga en cuenta que las leyes y disposiciones locales pueden estipular la edad mínima del operario y restringir el uso de esta máquina!

Antes de trabajar en la máquina, póngase el equipo de protección individual.

Los trabajos en los componentes o equipos eléctricos sólo deben ser llevados a cabo por personal especializado en sistemas eléctricos o bajo la instrucción y supervisión de personal especializado en sistemas eléctricos.

20.3 Dispositivos de seguridad

La máquina está equipada con los siguientes dispositivos de seguridad:

	<ul style="list-style-type: none"> • Resguardo de protección de la cubierta protectora de la hoja de sierra
	<ul style="list-style-type: none"> • Bastón de corredera

20.4 Indicaciones generales de seguridad

Para evitar fallos de funcionamiento, daños y efectos perjudiciales para la salud, además de las normas generales de seguridad en el trabajo, se deben tener en cuenta especialmente los siguientes puntos al trabajar en la máquina:

- Compruebe la integridad y el funcionamiento de la máquina antes de ponerla en marcha. Utilice la máquina sólo si los resguardos necesarios para llevar a cabo el mecanizado y el resto de dispositivos de protección se han instalado, están en buenas condiciones de funcionamiento y con un mantenimiento correcto.
- Como lugar de instalación, seleccione una superficie nivelada, sin vibraciones y antideslizante.
- ¡Asegúrese de que haya suficiente espacio alrededor de la máquina!
- ¡Asegúrese de que hay suficiente iluminación en el lugar de trabajo para evitar efectos estroboscópicos!
- ¡Asegúrese de que el entorno de trabajo esté limpio!
- Utilice únicamente herramientas que estén en perfecto estado, que no presenten fisuras ni otros defectos (p. ej., deformaciones).
- Retire las herramientas de ajuste de la máquina antes de encenderla.
- Mantenga el área alrededor de la máquina libre de obstáculos (p. ej., polvo, virutas, piezas de trabajo cortadas, etc.).
- Compruebe la resistencia de las conexiones de la máquina antes de utilizarla.
- No deje nunca desatendida la máquina cuando esté en marcha. La máquina se debe detener, si está desatendida.
- El manejo, los trabajos de mantenimiento o los de reparación sólo deben ser llevados a cabo por personal que esté familiarizado con la máquina y haya sido instruido en los peligros que pueden surgir al llevar a cabo estos trabajos.
- Asegúrese de que las personas no autorizadas mantengan una distancia de seguridad adecuada con el aparato y, especialmente, mantenga a los niños alejados de la máquina.
- Use un equipo de protección adecuado (protección ocular, máscara antipolvo, protección auditiva; guantes en el caso de que manipule herramientas). En ningún caso, lleve ropa holgada, corbatas, joyas, etc. ¡Peligro de atrapamiento!
- Oculte el cabello largo bajo una redcilla para el cabello.
- ¡No retire nunca secciones u otras partes de la pieza de trabajo del área de corte con la máquina en marcha!
- Trabaje siempre con cuidado y precaución y no ejerza nunca una fuerza excesiva.
- ¡No sobrecargue la máquina!
- ¡No trabaje en la máquina si está cansado, desconcentrado o bajo la influencia de medicamentos, alcohol o drogas!
- No utilice la máquina en áreas, en las que los vapores de pinturas, los disolventes o los líquidos inflamables representen un peligro potencial (¡peligro de incendio o de explosión!).
- ¡No fume en las inmediaciones de la máquina (peligro de incendio)!
- Utilice únicamente cables alargadores adecuados.
- Apague la máquina antes de llevar a cabo trabajos de equipamiento, ajuste, medición, limpieza, mantenimiento o reparación y desconéctela siempre de la fuente de alimentación para llevar a cabo trabajos de mantenimiento y de reparación. Antes de dejar de trabajar en la máquina, espere a que se hayan detenido completamente todas las herramientas o componentes de la máquina y asegure la máquina contra arranques accidentales.

20.5 Seguridad eléctrica

- Utilice únicamente cables alargadores adecuados (sección transversal 1.5mm² de hasta 25 m de longitud; H05VV-F).
- Los cables dañados o enredados incrementan el riesgo de sufrir descargas eléctricas. Manipule el cable con cuidado. No utilice nunca el cable para llevar, tirar o desconectar la herramienta eléctrica. Mantenga el cable alejado del calor, aceite, bordes afilados o componentes móviles.
- Los enchufes homologados y las tomas de corriente adecuadas reducen el riesgo de sufrir descargas eléctricas.
- La entrada de agua en la herramienta eléctrica incrementa el riesgo de sufrir descargas eléctricas. No exponga las herramientas eléctricas a la lluvia o la humedad.
- La máquina sólo se podrá utilizar en ambientes húmedos si la fuente de energía está protegida por un interruptor de corriente residual.
- No utilice la herramienta eléctrica si no se puede encender ni apagar con el interruptor ON/OFF.
- Evite el contacto físico con superficies conectadas a tierra, como p. ej., tubos, radiadores, hornos y frigoríficos. Se incrementa el riesgo de sufrir una descarga eléctrica si el grupo está conectado a tierra.

20.6 Indicaciones especiales de seguridad para esta máquina

- Al operar la máquina se produce polvo de madera. Por lo tanto, durante la instalación, conecte la máquina a un sistema adecuado de aspiración de polvo y virutas o utilícela sólo en entornos bien ventilados con una máscara antipolvo.
- ¡Encienda siempre el sistema de aspiración de polvo antes de comenzar a mecanizar la pieza de trabajo!
- No retire nunca secciones u otras partes de la pieza de trabajo del área de corte con la máquina en marcha.
- Si se utilizan herramientas de fresado con un diámetro de ≥ 16 mm y hojas para sierras circulares, éstas deben cumplir las normas EN 847-1:2013 y EN 847-2:2013. Los portaherramientas deben cumplir la norma EN 847-3:2013;
- El ruido excesivo puede producir daños auditivos y pérdida temporal o permanente de la capacidad auditiva. Lleve una protección auditiva certificada con arreglo a las normas de salud y seguridad para limitar la exposición al ruido.
- Sustituya inmediatamente las hojas del retestador rotas y deformadas, ya que no pueden reparar.
- Utilice hojas de sierra limpias y afiladas. Son menos propensas a la rotura y se pueden guiar con más facilidad.
- Corte solamente una pieza de trabajo a la vez.
- En el caso de una pieza de trabajo que sea más ancha o larga que la superficie de apoyo, prevea un soporte adecuado como extensiones de mesa, caballetes para serrar, etc.
- Deje que la hoja de la sierra alcance su máxima velocidad antes de tocar la pieza de trabajo.
- En caso de que la pieza de trabajo o las hojas de la sierra se atasquen, desconecte inmediatamente la máquina. Espere a que todos los componentes móviles se detengan y desconéctela de la fuente de energía. A continuación, retire el material atascado.
- Ni debe entrar en contacto con la hoja de la sierra ni los topes ni ninguna otra parte de la máquina
- Agarre la pieza de trabajo con seguridad, usando ambas manos y presiónela firmemente en la mesa de serrado
- No utilice la máquina para ranurar.
- Proteja la hoja de la sierra de golpes y contusiones y no la someta a ninguna presión lateral.
- La cuña de separación debe estar a ras con la hoja de la sierra, para evitar que la pieza se atasque.
- Procese únicamente piezas rectas, de forma que puedan estar en contacto con el tope paralelo
- Guarde el bastón de corredera en la máquina
- No se ponga nunca en la línea directa de la hoja de la sierra
- Deje las cubiertas de protección montadas y compruebe que están correctamente montadas y no presenten daños. Repare o reemplace las cubiertas si varían.
- Para realizar cortes de separación use siempre la cubierta protectora de la hoja de sierra y la cuña de separación.

- Tras concluir los pasos de trabajo, tales como ranuras, plegado, retire las cubiertas protectoras retiradas.
- No ponga las manos ni los dedos cerca de la hoja de la sierra o en el área de serrado.
- Guíe la pieza únicamente en la dirección de giro de la hoja de la sierra.
- No use nunca el tope angular/de inglete para introducir la pieza en los cortes longitudinales y cuando haga cortes transversales con el tope angular/de inglete no use nunca el tope paralelo para ajustar la longitud. (Peligro de atrapamiento)
- Use un bastón de corredera cuando la distancia entre el tope (paralelo, listón de tope) y la hoja de la sierra es inferior a 150 mm y use un bloque de corredera si la distancia es menor de 50 mm.
- No use nunca un bastón de corredera dañado.
- Utilice siempre el tope paralelo o el tope angular/de inglete. No trabaje en modo «manos libres».
- No agarre nunca alrededor de o por encima de una hoja de la sierra en rotación.

20.7 Advertencias de peligro

A pesar de que se utilice la máquina conforme a las especificaciones, sigue habiendo determinados riesgos residuales. Debido al diseño y a la construcción de la máquina, pueden producirse situaciones peligrosas al manipular las máquinas:

- Tocar la hoja de la sierra en la zona de la sierra sin cubrir.
- Lesiones causadas por cortes al introducir la mano en la hoja de la sierra en marcha
- Contragolpes de las piezas de trabajo o de partes de la pieza de trabajo por no haberse asegurado
- Rotura de la hoja de la sierra o expulsión de partes de la hoja de la sierra
- Daños auditivos / daños para la salud ocasionados por el polvo de madera al no utilizar equipos de protección y sistemas de aspiración en estancias cerradas

U otros se identifican en el presente manual de instrucciones de la siguiente manera:

PELIGRO



Una indicación de seguridad de este tipo indica una situación peligrosa inminente que de no evitarse tendrá como consecuencia la muerte o lesiones graves.

ADVERTENCIA



Una indicación de seguridad de este tipo indica una situación potencialmente peligrosa que de no evitarse tendrá como consecuencia lesiones graves o incluso la muerte.

ATENCIÓN



Una indicación de seguridad de este tipo indica una situación potencialmente peligrosa que de no evitarse tendrá como consecuencia lesiones leves o moderadas.

AVISO



Una indicación de seguridad similar indica una situación potencialmente peligrosa que de no evitarse puede producir daños materiales.

21 TRANSPORTE

Para transportar la máquina de manera adecuada, observe las instrucciones y la información del embalaje de transporte relativas al punto de gravedad, puntos de anclaje, peso, medios de transporte que se deben utilizar y la posición de transporte especificada, etc.

Transporte la máquina en su embalaje hasta el lugar de instalación. Al elevar, transportar y depositar la carga, asegúrese de adoptar una postura correcta:

- Elevar, depositar:
Al elevar / depositar la carga, permanezca estable (las piernas separadas a la altura de las caderas).
Eleve / deposite la carga con las rodillas dobladas y la espalda recta (como los levantadores de peso).
No eleve / deposite la carga bruscamente.
- Transportar:
Lleve la carga con ambas manos lo más cerca posible del cuerpo.
Lleve la carga con la espalda recta.

AVISO



Transporte de la máquina desembalada sólo en posición de transporte = unidad de la sierra en la posición inferior y bloqueada con pernos y con el bloqueo del dispositivo deslizante. Levante la máquina sólo de las asas de transporte.

22 MONTAJE

22.1 Comprobación del volumen de suministro

Compruebe la máquina inmediatamente después de la entrega para verificar si presenta daños por transporte o faltan componentes.

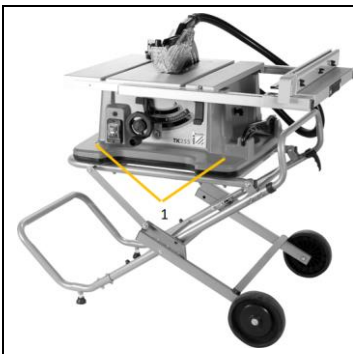
22.2 El lugar de trabajo

Seleccione un lugar adecuado para la máquina.

Observe los requisitos de seguridad y las dimensiones de la máquina.

El lugar elegido debe garantizar una conexión adecuada a la red eléctrica, así como la posibilidad de conectar un sistema de aspiración. Asegúrese de que el lugar de trabajo elegido (soporte de la máquina, superficie de trabajo,...) pueda soportar la carga de la máquina y que la máquina se pueda fijar a éste con tornillos (los tornillos no están incluidos en el volumen de suministro). La máquina se debe nivelar al mismo tiempo en todos los puntos de apoyo. Además, se debe asegurar una distancia mínima de 0,8 m alrededor de la máquina.

Montaje en el soporte de máquina TK255MS de HOLZMANN (accesorio opcional)



Fije la máquina en la mesa con 4 tornillos / arandelas / tuercas.

22.3 Montaje de la máquina

La máquina viene premontada. Antes de usarla, lleve a cabo los siguientes trabajos menores de montaje / ajuste y conéctela a la alimentación de corriente / al sistema de aspiración e instale la máquina en un lugar adecuado y ajuste los componentes de montaje con arreglo al paso de trabajo

	<p>Ajuste de la cuña de separación:</p> <p>La cuña de separación se puede enclavar en 2 posiciones (pos. I, pos. II).</p> <p>1. En la posición inferior (para ranurar/plegar) están los dos bulones engarzados (ATENCIÓN hacen falta dispositivos de protección adecuados, tales como peine de presión,...) para poder trabajar con seguridad.</p> <p>2. En la posición superior = posición de trabajo están los dos superiores.</p> <p>Pasos de trabajo para el cambio de posición:</p> <ul style="list-style-type: none"> - retirar el suplemento de la mesa, para ello soltar el tornillo y el suplemento de la mesa - poner la hoja de la sierra en la posición más alta - soltar la palanca (5) - tirar de la cuña de separación hacia arriba (posición superior) o hacia abajo (posición inferior). Preste atención a que se engarce el pasador correspondientes en los orificios de la cuña de separación y a continuación volver a enclavar la palanca. <p>Control en la posición superior (=posición de trabajo) si la ranura entre la cuña de separación y la hoja de la sierra está dentro de los límites indicados.</p> <p>La ranura radial entre la hoja de la sierra y la cuña de separación debe estar entre los límites máximos de 3 y 8 mm.</p> <ul style="list-style-type: none"> - El grosor de la cuña de separación debe ser inferior al ancho de corte y superior al ancho de la matriz. - La cuña de separación debe estar siempre alineada con la hoja de la sierra. - Para cortes de separación normales la cuña de separación debe estar siempre en la posición más alta posible.
	<p>Montaje de la cubierta protectora de la hoja de sierra:</p> <p>Monte la cubierta protectora solamente cuando la cuña de separación esté en la posición de trabajo (pos. II)</p> <ul style="list-style-type: none"> - Introduzca la cubierta protectora (1) con el puente guía en el hueco (2) de la cuña de separación y empuje hacia atrás - Presione el bulón (3) en la cubierta protectora y abata hacia abajo (paralela a la superficie de la mesa de serrado). - El bulón debe engarzar y la cubierta protectora debe estar firme y asegurada. <p>Revise antes de cada uso si las dos partes móviles de la cubierta protectora (4 y 5) se pueden mover libremente. No use la máquina cuando la cubierta protectora no se mueva libremente y no se cierre inmediatamente.</p>

	<p>Montaje del tope paralelo</p> <p>El tope paralelo se puede montar en el lado izquierdo y derecho de la hoja de la sierra.</p> <ul style="list-style-type: none"> - Suelte la palanca de bloqueo (3) en el tope paralelo y fije el tope paralelo en la guía trasera en la mesa de serrado, tal como se muestra. - Abatir hacia abajo el tope paralelo y engancharlo en la guía delantera en la mesa de serrado. - El tope paralelo se puede desplazar libremente en su posición cuando la palanca de esta desbloqueada. - Para fijar, presionar la palanca de bloqueo hacia abajo (tope paralelo fijado) <p>La barra de tope (4) se emplea para serrar piezas de trabajo estrechas y para serrar ángulos de inglete y se pueden montar a la derecha o a la izquierda del tope paralelo.</p> <p>Para montar la barra de tope (4) introduzca los 3 tornillos (S) en el orificio en el tope paralelo (en el lado donde está la barra de tope debe colocarse la cabeza hexagonal del tornillo).</p> <p>Coloque la arandela y la tuerca de mariposa (5+6) pero sin apretar. Insertar el perfil guía de la barra de tope por las cabezas hexagonales y a continuación apriete con la tuerca de mariposa.</p>
	<p>Montaje del tope angular/de inglete</p> <p>Inserte el carril del tope angular/de inglete (1) en la ranura guía de la mesa (2).</p> <p>El tope angular/de inglete se puede colocar a la izquierda/derecha de la hoja de la sierra.</p>
	<p>Montaje de la manguera de aspiración de la protección de la hoja de la sierra</p> <ul style="list-style-type: none"> • Conectar la manguera de aspiración (1) con el adaptador para la conexión de aspiración (2) en la protección de la hoja de la sierra (3) en la parte posterior de la máquina
	<p>Conexión al extractor.</p> <p>Conecte su extractor con la manguera de aspiración adecuada insertándola en el adaptador de aspiración (1).</p>

23 FUNCIONAMIENTO

23.1 Comprobaciones antes de la puesta en marcha

- Compruebe que la velocidad de la máquina sea inferior a la velocidad máx. permitida de la hoja de la sierra utilizada.
- Compruebe que la rotación y las dimensiones de la hoja de la sierra se ajustan a la máquina.
- Compruebe que la protección de la hoja de la sierra funciona correctamente. (las dos cubiertas protectoras laterales debe poder moverse con libertad y la partes superior debe estar sujeta fija en la cuña de separación)
- Compruebe si la máquina está conectada a un sistema de aspiración.
- Compruebe si los topes están correctamente ajustados y si la hoja de la sierra está apretada.
- Compruebe la fijación de la máquina (superficie de trabajo, soporte de la máquina)

- Compruebe si la hoja de la sierra puede moverse libremente.

23.2 Manejo

23.2.1 Ajuste de la altura de corte/del ángulo de corte hoja de la sierra

	<p>Ajuste la altura de corte.</p> <ul style="list-style-type: none"> • Se ajusta la altura de corte girando la rueda manual (2). <ul style="list-style-type: none"> ○ en sentido antihorario: Se ajusta la hoja de sierra hacia arriba ○ en sentido horario: Se ajusta la hoja de sierra hacia abajo <p>Ajuste del ángulo de corte</p> <ul style="list-style-type: none"> • Aflojar el elemento de bloqueo para el ajuste de ángulo (1) • Ajustar la hoja de sierra con el ángulo deseado • Volver a fijar el elemento de bloqueo del ángulo (1).
--	--

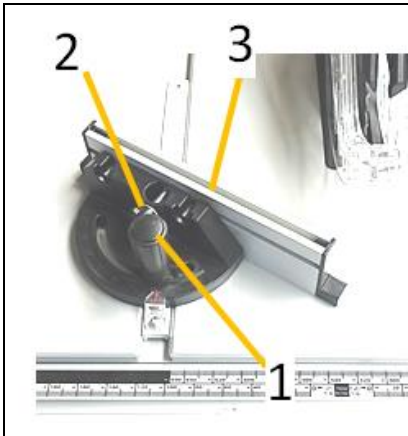
23.2.2 Ajuste del tope paralelo

	<p>Suelte la palanca de bloqueo (1) en el tope paralelo abatiéndola hacia arriba.</p> <p>Desplace el tope paralelo hasta que se alcance la distancia deseada con la hoja de la sierra (lectura en la escala (3)) y fije después la palanca de bloqueo.</p> <p>Información sobre la escala:</p> <p>La rotulación inferior (2a) no está vigente con la extensión de la mesa extendida.</p> <p>La escala superior (2b) para la extensión de la mesa extendida</p> <div style="background-color: #0056b3; color: white; padding: 5px; text-align: center; font-weight: bold;"> AVISO </div> <div style="display: flex; align-items: center;"> <p>Para garantizar el posicionamiento exacto y evitar atascamiento/inclinación presione el tope A cuando desplace en la guía.</p> </div>
--	---

23.2.3 Ajuste de la extensión de mesa

	<ul style="list-style-type: none"> • Se usa la extensión de mesa (2) con piezas de trabajo anchas • Aflojar el elemento de bloqueo para la extensión de mesa (15) y colocar la extensión de mesa (2) en la posición deseada con los carriles (1). Fijar la extensión de nuevo en la posición deseada con el elemento de bloqueo (1).
--	--

23.2.4 Ajuste del tope angular/de inglete



- Aflojar el elemento de bloqueo para el tope angular (2)
- Ajustar el ángulo deseado
- Volver a fijar el elemento de bloqueo para el tope angular (2)
- La posición del tope se puede ajustar soltando el tornillo (2) y desplazando después.
NOTA: Controle la distancia con la hoja de la sierra y reajuste, si fuese necesario.

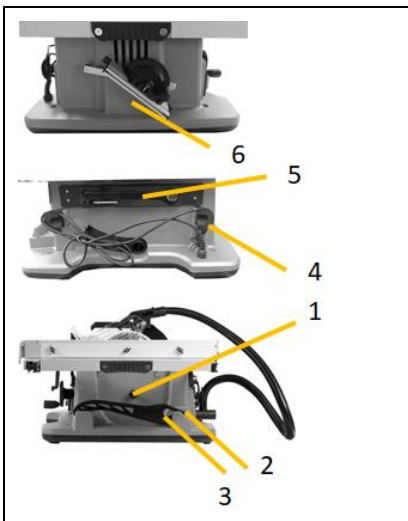
23.2.5 Encendido / apagado de la máquina



Encendido de la máquina:
accionar el pulsador ON (I)

Apagado de la máquina:
accionar el pulsador OFF (0)

23.2.6 Espacios de almacenamiento disponibles



- Se guarda una hoja de sierra de repuesto en la sujeción de hoja de sierra de repuesto (1)
- El tope paralelo se guarda en la ranura 2
- El tope paralelo se guarda en la ranura 3
- El cable de conexión se guarda en el soporte de cable de conexión (4)
- La herramienta se guarda en el compartimento de herramientas
- El tope angular se guarda en la ranura (5)

23.3 Modos de funcionamiento

Serrado de cortes rectos

- Posicione el tope paralelo en el ancho de corte deseado.
- Coloque la pieza de trabajo sobre la mesa de serrado, delante de la cubierta de la hoja de sierra.
- Ajuste la altura de la hoja de la sierra de forma que los dientes superiores estén aprox. 3-6 mm sobre la pieza.
- Encendido de la máquina
- Serrar la pieza ejerciendo un avance uniforme. Si ejerce demasiada presión las puntas de la hoja de la sierra pueden sobrecalentarse y la pieza podría dañarse.

- Tras finalizar el serrado apague la máquina y espere hasta que la hoja de la sierra se haya parado por completo.

Serrado de un ángulo del inglete vertical

- Configure el ángulo de inglete vertical deseado para la hoja de la sierra. La hoja de la sierra vuelva hacia la izquierda, para evitar un posible contacto con la hoja de la sierra el tope paralelo debe estar a la derecha de la hoja o si se ha montado la hoja a la izquierda se fija la barra de tope en el tope paralelo a la derecha y se controla la distancia con la hoja de la sierra.
- Posicione el tope paralelo en el ancho de corte deseado.
- Coloque la pieza de trabajo sobre la mesa de serrado, delante de la cubierta de la hoja de sierra.
- Ajuste la altura de la hoja de la sierra de forma que los dientes superiores estén aprox. 3-6 mm sobre la pieza.
- Encendido de la máquina
- Serrar la pieza ejerciendo un avance uniforme.
- Si ejerce demasiada presión las puntas de la hoja de la sierra pueden sobrecalentarse y la pieza podría dañarse.
- Tras finalizar el serrado apague la máquina y espere hasta que la hoja de la sierra se haya parado por completo.

Serrado de un ángulo del inglete horizontal

- Configure el ángulo de inglete deseado en el tope de inglete/angular.
- Coloque la pieza de trabajo en el tope angular.
- Ajuste la altura de la hoja de la sierra de forma que los dientes superiores estén aprox. 3-6 mm sobre la pieza.
- Encendido de la máquina
- Presionar la pieza de trabajo con una mano contra el tope angular y con la otra mano empujar lentamente hacia delante el pomo de ajuste en la ranura guía.
- Tras finalizar el serrado apague la máquina y espere hasta que la hoja de la sierra se haya parado por completo.

24 LIMPIEZA, MANTENIMIENTO, ALMACENAMIENTO Y ELIMINACIÓN DE RESIDUOS

ADVERTENCIA



¡Peligro ocasionado por tensiones eléctricas! Manipular la máquina con la alimentación eléctrica encendida puede producir lesiones graves o incluso la muerte. ¡Por lo tanto, al llevar a cabo trabajos de limpieza, mantenimiento o de reparación, desconecte siempre la máquina de la alimentación eléctrica y asegúrela contra arranques accidentales!

24.1 Limpieza

AVISO



Los productos de limpieza incorrectos pueden dañar la pintura de la máquina. No utilice para limpiar disolventes, diluyentes para lacas nitrocelulósicas u otros productos de limpieza que puedan dañar la pintura de la máquina. ¡Observe las instrucciones y las indicaciones del fabricante del producto de limpieza!

Es imprescindible limpiar periódicamente la máquina para garantizar un funcionamiento seguro y una larga vida útil de la máquina. Retire el serrín y las astillas de madera de procesos anteriores con un cepillo o una herramienta similar.

24.2 Mantenimiento

La máquina precisa de poco mantenimiento y únicamente se debe llevar a cabo el mantenimiento de unos pocos componentes. ¡Independientemente de esto, se deben subsanar inmediatamente los fallos y defectos que puedan afectar a la seguridad del usuario!

- Antes de cada puesta en marcha, asegúrese de que los dispositivos de seguridad están en perfecto estado y de que funcionan correctamente.
- Utilice únicamente herramientas adecuadas y que estén en perfecto estado
- Utilice únicamente las piezas de recambio originales recomendadas por el fabricante

24.2.1 Programa de conservación y de mantenimiento

El tipo y el grado de desgaste de la máquina depende en gran medida de las condiciones de funcionamiento. Los intervalos que se especifican a continuación se aplican cuando la máquina se utiliza dentro de los límites especificados:

Intervalo	Componente	Medida
Antes de comenzar a trabajar	Hoja de la sierra	Compruebe si presenta daños y sustitúyala, en caso necesario
	Protección de la hoja de la sierra	Comprobar el funcionamiento
	Suplemento de la mesa	Compruebe si presenta daños y sustitúyala, en caso necesario
	Cable de alimentación	Compruebe si presenta daños y repárelo, en caso necesario
Después de finalizar el trabajo	Máquina	Retire el polvo/astillas de madera y la suciedad
	Protección de la hoja de la sierra	
Transcurridas 50 h. (o 10 h.)	Escobillas de carbón	Compruébelas y sustitúyalas, en caso necesario
Si es necesario	Hoja de la sierra	Sustituya la hoja de sierra mellada

24.2.2 Ajustes del tope paralelo

	<p>Ajuste de la fuerza de sujeción</p> <p>La fuerza de sujeción y con ello la movilidad hacia el lateral se puede ajustar con el tornillo (1).</p> <p>AVISO</p> <p>Un tornillo demasiado apretado pueden ocasionar una avería en un componente, por el contrario, un muelle poco tensado puede desajustar una posición.</p> <p>La fuerza de sujeción óptima es cuando la palanca de fijación (2) se puede presionar ligeramente hacia abajo y el tope ya está en una posición fija.</p>
	<p>Ajuste del paralelismo del tope paralelo</p> <p>La alineación del tope paralelo con la hoja de la sierra se puede ajustar con los dos tornillos (1).</p> <p>Para el ajuste paralelo óptimo. Aflojar los dos tornillos (1), ajustar el tope paralelo respecto a la hoja de la sierra, enclavarlo en la posición con la palanca de fijación y volver a fijar los dos tornillos (1)</p>

	<p>Ajuste de la escala de visualización del tope paralelo</p> <p>Las escalas de visualización (1 y 3) se puede desplazar en su ubicación para configurar la distancia exacta con la hoja de la sierra: aflojar el tornillo (1 o bien 2) y ajustarlo en el valor exacto de la distancia actual, a continuación volver a fijar el tornillo y controlar con una cinta métrica o un corte.</p>
--	---

24.2.3 Ajuste de la mesa

	<p>1. Destornillar el compartimento de herramientas</p>
	<p>2. Aflojar los siguientes tornillos</p> <p>3. Ajustar el tablero de la mesa. Las ranuras han de estar dispuestas en paralelo a la hoja de sierra</p> <p>4. Volver a apretar los tornillos</p>

24.2.4 Sustitución de la hoja del retestador

ATENCIÓN

¡Riesgo de sufrir lesiones! Lleve guantes protectores al sustituir la hoja de la sierra.

- Retire la cubierta protectora de la hoja de sierra de la cuña de separación
- Retire el suplemento de la mesa (1)
- Coloque la hoja de la sierra (3) en la posición más alta
- Ponga las dos llaves de estrella (4+5) en la tuerca (7) o la brida (6)
- Suelte la tuerca (7) (ROSCA HACIA LA IZQUIERDA) y sáquela junto con la brida (6)
- Retire la hoja de sierra (3)
- Limpie la púa de alojamiento, el tornillo, la brida si fuese necesario
- Monte una nueva hoja de la sierra

ATENCIÓN

Observe el sentido de rotación y las dimensiones correctas de la hoja de la sierra:
 Ø hoja de la sierra 254 mm y grosor máx. de 2,8-3.2mm, y diámetro del orificio de montaje 30 mm

- Coloque la brida y asegure la hoja de la sierra con tuerca.
- Vuelva a montar el suplemento de la mesa y la cubierta protectora de la hoja de sierra

24.2.5 Comprobación / sustitución de las escobillas de carbón

Compruebe las escobillas de carbón transcurridas las primeras 50 horas de funcionamiento con una nueva máquina o cuando se instalen nuevas escobillas. Después de la primera comprobación, repita la comprobación cada 10 horas de funcionamiento. Es necesario sustituir las escobillas, cuando el carbón se ha gastado hasta alcanzar los 6 mm de longitud o cuando el resorte o el hilo de contacto se han quemado o dañado. Si, al desmontar las escobillas, se constata que se pueden seguir utilizando, se pueden volver a montar.

Para llevar a cabo el mantenimiento de las escobillas de carbón, abra los dos bloqueos girándolos en el sentido contrario a las agujas del reloj. A continuación, extraiga las escobillas de carbón. Para sustituirlas, proceda en orden inverso.

24.2.6 Protección de sobrecarga

- Desconectar la máquina de la alimentación eléctrica
- Dejar que se enfríe la máquina
- Comprobar si la máquina presenta algún daño
- ¡Se han de reparar los daños antes de volver a encender la máquina!
- Volver a conectar la máquina a la alimentación eléctrica
- Pulsar el interruptor de sobrecarga (k)

24.3 Almacenamiento

AVISO

Un almacenamiento inadecuado puede dañar y deteriorar los componentes. ¡Almacene los componentes empaquetados o desembalados sólo en las condiciones ambientales especificadas!

En caso de que no se utilice, almacene la máquina en un lugar seco, protegido contra las heladas y con cerradura para evitar, por un lado, que se forme óxido y para garantizar, por otro lado, que las personas no autorizadas y, especialmente, los niños puedan acceder a la máquina.

24.4 Eliminación de residuos



Tenga en cuenta las normas de carácter nacional sobre tratamiento de residuos. No elimine nunca la máquina, los componentes de la máquina o equipos con los residuos municipales. Si es necesario, póngase en contacto con las autoridades locales para informarse sobre las opciones de eliminación que haya disponibles.

Si compra una nueva máquina o un aparato similar a su distribuidor, éste estará obligado en determinados países a eliminar correctamente su máquina usada.

25 SUBSANACIÓN DE ERRORES

ADVERTENCIA



¡Peligro ocasionado por tensiones eléctricas! Manipular la máquina con la alimentación eléctrica encendida puede producir lesiones graves o incluso la muerte. ¡Antes de llevar a cabo trabajos para la subsanación de errores, desconecte siempre la máquina de la fuente de alimentación y asegúrela contra arranques accidentales!

Muchas posibles fuentes de errores se pueden excluir si la máquina está conectada correctamente a la alimentación eléctrica. Si no se ve capaz de llevar a cabo correctamente las reparaciones necesarias y/o no cuenta con la formación requerida, encomiende siempre a personal especializado la subsanación del problema.

Error	Posible causa	Subsanación
El motor no funciona (o no lo hace correctamente)	El cable (de extensión) está defectuoso o es demasiado largo	<ul style="list-style-type: none"> Desenchufar, controlarlo usando otra máquina. ¡Controlar la sección transversal mínima del cable!
	Alimentación eléctrica (tensión, frecuencia).	<ul style="list-style-type: none"> Adecuar la alimentación eléctrica a los requisitos indicados en cuanto a la tensión de servicio en la ficha técnica.
	Motor dañado	<ul style="list-style-type: none"> Lleve la máquina a su distribuidor.
	Interruptor ON/OFF dañado	<ul style="list-style-type: none"> Repare/cambie el interruptor
	Escobillas de carbón dañadas	<ul style="list-style-type: none"> Renovar las escobillas de carbón
	Protección de sobrecarga activada	<ul style="list-style-type: none"> véase el capítulo «Protección de sobrecarga»
La hoja de sierra se queda atascada	Cuña de separación no ajustada correctamente Hoja de la sierra inadecuada	<ul style="list-style-type: none"> Ajustar la cuña de separación a una distancia de 3-8 mm de la hoja de sierra circular Utilice una hoja de sierra recomendada para su material Afilan la hoja o sustituir la ¡Ajustar la velocidad de corte a la dureza de la pieza de trabajo y a la potencia del motor!
	Hoja de sierra mellada Material demasiado duro o corte demasiado rápido.	
Retroceso de material	Hoja de sierra circular desafilada	<ul style="list-style-type: none"> Sustituya la hoja de la sierra
	La hoja de la sierra está mal montada	<ul style="list-style-type: none"> Revisión y comprobación
El ángulo de corte no es correcto El ángulo de inglete no es correcto	Tope angular no ajustado correctamente	<ul style="list-style-type: none"> Ajuste
	Tope paralelo no ajustado correctamente	<ul style="list-style-type: none"> Ajuste
Mal resultado de corte	Hoja de sierra incorrecta	<ul style="list-style-type: none"> Sustituir la hoja de sierra
	Velocidad de corte incorrecta	<ul style="list-style-type: none"> Ajustar la velocidad de corte

26 AVANT-PROPOS (FR)

Cher client, chère cliente,

Le présent manuel d'exploitation contient des informations et des remarques importantes relatives à la mise en service et à la manipulation sécurisée de la scie circulaire de table TK255, ci-après désignée par « machine ».



Le manuel fait partie intégrante de la machine et ne doit pas être retiré. Le conserver pour une utilisation ultérieure dans un endroit approprié, facilement accessible aux utilisateurs (opérateurs), à l'abri de la poussière et de l'humidité, et le joindre à la machine en cas de transmission à des tiers !

Porter une attention particulière au chapitre Sécurité !

Nos produits peuvent légèrement diverger des illustrations et des contenus en raison du développement constant. Si vous décelez des erreurs, veuillez nous en informer.

Sous réserve de modifications techniques !

Contrôler la marchandise immédiatement après réception et noter toute réclamation lors de la prise en charge de la marchandise par le livreur !

Les dommages de transport doivent nous être signalés séparément dans les 24 heures. Holzmann décline toute garantie pour les dommages liés au transport non-signalés.

Droits d'auteur

© 2017

Cette documentation est protégée par droit d'auteur. Tous droits réservés ! En particulier, la réimpression, la traduction et l'extrait de photographies et d'illustrations feront l'objet de poursuites judiciaires.

Le tribunal compétent est le tribunal régional de Linz ou le tribunal compétent pour 4170 Haslach.

Adresse du service client

HOLZMANN MASCHINEN GmbH

A-4170 Haslach, Marktplatz 4
AUSTRIA

Tél. +43 7289 71562 - 0

info@holzmann-maschinen.at

27 SECURITE

Cette section contient des informations et des remarques importantes sur la mise en service et l'utilisation de la machine en toute sécurité.



Pour votre sécurité, veuillez lire attentivement ce manuel d'utilisation avant la mise en service. Cela vous permet d'utiliser la machine en toute sécurité et d'éviter les malentendus ainsi que les dommages corporels et matériels. Respecter également les symboles et pictogrammes utilisés sur la machine ainsi que les consignes de sécurité et de danger !

27.1 Utilisation conforme

La machine est exclusivement destinée aux tâches suivantes :

La coupe (transversale et longitudinale) à dimensions du bois et des matières ayant des propriétés physiques similaires au bois, dans les limites techniques indiquées.

La société HOLZMANN-MASCHINEN décline toute responsabilité ou garantie pour toute utilisation divergente ou sortant de son contexte et pour les dommages matériels ou corporels qui en résultent.

27.1.1 Restrictions techniques

La machine est conçue pour être utilisée dans les conditions ambiantes suivantes :

Humidité relative :	max. 65 %
Température (exploitation)	+5 °C à +40 °C
Température (stockage, transport)	-20 °C à +55 °C

27.1.2 Applications interdites / Mauvaises applications dangereuses

- Exploitation de la machine sans aptitude physique et mentale adéquate
- Utilisation de la machine en l'absence de connaissance du mode d'emploi
- Changements dans la conception de la machine
- Exploitation de la machine dans un environnement un risque explosif (la machine peut générer des étincelles pendant l'exploitation)
- L'exploitation de la machine dans des espaces clos sans dispositif d'aspiration des copeaux et de la poussière.
- Exploitation de la machine en dehors des limites spécifiées dans ce manuel
- Retrait des marquages de sécurité apposés sur la machine
- Modification, contournement ou désactivation des dispositifs de sécurité de la machine
- L'usinage de matériaux possédant des dimensions en dehors des limites spécifiées dans ce manuel.
- L'utilisation d'outils qui ne correspondent pas aux exigences de sécurité de la norme des machine-outil pour l'usinage du bois (EN847-1).
- L'utilisation de lames de scie en acier HSS.
- L'utilisation de lames de scie qui présentent une vitesse max. inférieure à celle de la machine.

L'utilisation non-conforme ou le non-respect des explications et instructions données dans ce manuel entraîne l'expiration de toutes les demandes de garantie et d'indemnisation à l'encontre de Holzmann Maschinen GmbH.

27.2 Exigences des utilisateurs

L'aptitude physique et mentale ainsi que la connaissance et la compréhension du manuel d'utilisation sont des conditions préalables à l'utilisation de la machine.



Veillez noter que les lois et réglementations locales en vigueur peuvent déterminer l'âge minimum de l'opérateur et restreindre l'utilisation de cette machine !

Mettez votre équipement de protection individuelle avant de travailler sur la machine.

Les travaux sur les composants ou équipements électriques ne doivent être effectués que par un électricien qualifié ou sous la supervision et la surveillance d'un électricien qualifié.

27.3 Dispositifs de sécurité

La machine est équipée avec les suivant dispositifs de sécurité :

	<ul style="list-style-type: none"> • Dispositif de protection séparante de cache de protection de la lame de scie
	<ul style="list-style-type: none"> • Bâton d'insertion

27.4 Consignes générales de sécurité

Afin d'éviter les dysfonctionnements, les dommages et les risques pour la santé lors du travail avec la machine, les points suivants doivent en particulier être respectés, en plus des règles générales pour un travail en toute sécurité :

- Vérifier l'intégralité et le fonctionnement de la machine avant de la mettre en service. N'utilisez la machine que si les protections séparantes et autres dispositifs de protection nécessaires au processus d'usinage sont en place, en bon état de fonctionnement et correctement entretenus.
- Choisir une surface plane, antidérapante et exempte de vibrations pour le lieu de montage.
- Assurer qu'il y a suffisamment d'espace autour de la machine !
- Assurer des conditions d'éclairage adéquates sur le lieu de travail pour éviter les effets stroboscopiques !
- Assurer un environnement de travail propre !
- Utiliser exclusivement des outils en parfait état, qui ne comportent pas de fissures ou d'autres défauts (par exemple des déformations).
- Retirer les outils de réglage de la machine avant de l'allumer.
- Veiller à ce que la zone autour de la machine soit libre d'obstacles (par exemple, de poussière, de copeaux, pièces coupées, etc.).
- Avant chaque utilisation, contrôler la stabilité des raccords de la machine.
- Ne jamais laisser la machine en marche sans surveillance. La machine doit être mise à l'arrêt lorsqu'elle est laissée sans surveillance.
- La machine ne doit être utilisée, entretenue ou réparée que par des personnes qui la connaissent et qui ont été informées des risques inhérents au cours des travaux.
- Veiller à ce que des personnes non autorisées se tiennent à une distance de sécurité de la machine et éloigner les enfants de celle-ci.
- Porter un équipement de protection appropriée (protection oculaire, masque antipoussière, protection auditive, gants lors de la manipulation des outils), ainsi que des vêtements de protection serrés - ne jamais porter de vêtements lâches, de cravates, de bijoux etc. -risque de happement !
- Cacher les cheveux longs sous une protection.
- N'enlevez pas de rebuts ou d'autres parties de la pièce dans la zone de coupe lorsque la machine est en marche !
- Travailler toujours avec soin et prudence et ne jamais utiliser de force excessive.
- Ne pas surcharger la machine !
- Ne pas travailler sur la machine si vous êtes fatigué, déconcentré ou sous l'influence de médicaments, d'alcool ou de drogues !
- Ne pas utiliser l'appareil dans des zones où les vapeurs de peinture, de solvants ou de liquides inflammables présentent un danger potentiel (risque d'incendie ou d'explosion !).
- Ne pas fumer à proximité immédiate de la machine. (risque d'incendie) !
- Utiliser uniquement des rallonges appropriées.
- Toujours arrêter la machine avant les travaux de rééquipement, de réglage, de mesure, de nettoyage, de maintenance ou d'entretien et la débrancher de l'alimentation électrique pour tous travaux de maintenance ou d'entretien. Avant de commencer à travailler sur la machine, attendre que tous les outils ou pièces de la machine soient complètement immobilisés et protéger la machine contre tout redémarrage involontaire.

27.5 Sécurité électrique

- Utiliser uniquement un câble de rallonge approprié (section efficace 1,5 mm² à 25 m de longueur ; H05VV-F).
- Un câble endommagé ou vrillé augmente le danger de choc électrique. Manipuler le câble avec précaution. Ne jamais utiliser le câble pour porter, tirer, ou débrancher l'outil électrique. Maintenir le câble éloigné de source de chaleur, d'huile, d'arrête coupante ou de parties mobiles.
- Des fiches réglementaires et des prises adaptées réduisent le risque de choc électrique.
- La pénétration d'eau dans l'outil électrique augmente le danger de choc électrique. Ne pas exposer les outils électriques à la pluie ou à l'humidité.
- La machine ne peut être utilisée dans un environnement humide que si la source d'énergie est protégée par un disjoncteur de courant résiduel.
- Ne pas utiliser l'outil électrique s'il ne peut pas être éteint avec un interrupteur MARCHÉ-ARRÊT.
- Éviter tout contact du corps avec des surfaces mises à la terre ainsi qu'avec des tuyaux des radiateurs des fours et des frigos. Un risque important de choc électrique subsiste lorsque le corps est mis à la terre.

27.6 Instructions spéciales de sécurité pour cette machine

- De la poussière de bois est générée lors de l'exploitation de la machine. Pour cette raison, brancher la machine à un dispositif d'aspiration de la poussière et des copeaux appropriés lors de l'installation ou ne l'exploiter que dans un environnement bien ventilé avec un masque antipoussière.
- Toujours mettre en marche le dispositif d'aspiration de la poussière avant de commencer l'usinage des pièces !
- Ne jamais enlever les rebuts ou les autres parties de la pièce à usiner de la zone de coupe lorsque la machine tourne.
- En cas d'utilisation de fraises d'un diamètre ≥ 16 mm et de scies circulaires, celles-ci doivent répondre aux normes EN 847-1:2013 et EN 847-2:2013 ; les porte-outils doivent correspondre à la norme EN 847-3:2013 ;
- Un bruit excessif peut entraîner des dommages auditifs et une perte auditive temporaire ou permanente. Porter des protections auditives certifiées conformes aux normes de santé et de sécurité afin de limiter l'exposition au bruit.
- Remplacer immédiatement les lames de scie fissurées et déformées, elles ne peuvent pas être réparées.
- Utiliser des lames de scie propres et affûtées, car celles-ci sont moins sensibles aux accidents et peuvent être introduites plus facilement.
- Couper une seule pièce à usiner après l'autre.
- Pour une pièce à usiner qui dispose d'une surface de contact plus large ou plus longue, il faut garantir un support suffisant tel qu'une rallonge de table, un chevalet de sciage, etc.
- Laisser la lame de s'y atteindre sa vitesse totale avant d'entrer en contact avec la pièce à usiner.
- Si la pièce à usiner ou la lame de scie se coince, éteindre la machine immédiatement. Attendre jusqu'à ce que toutes les parties mobiles soient à l'arrêt, et débrancher la prise de la source d'alimentation puis commencer en premier lieu à retirer le matériau bloqué.
- Les butées ou autres parties de la machine ne doivent à aucun moment toucher la lame de la scie
- Bien tenir la pièce des deux mains et l'appuyer fermement sur la table de la scie
- Ne pas utiliser les machines pour la découpe.
- Protéger la lame de scie contre les impacts et les chocs et ne pas soumettre la lame de scie à une pression latérale.
- Le couteau diviseur doit être aligné avec la lame de la scie pour éviter de coincer la pièce.
- Usiner uniquement des pièces droites de manière à ce qu'elles puissent s'appuyer contre le guide longitudinal
- Maintenir le bâton d'insertion sur la machine
- Ne jamais se tenir en ligne directe avec la lame de la scie
- Laisser les caches de protection en place et vérifier qu'ils sont bien installés et qu'ils ne sont pas endommagés, et les réparer ou les remplacer si nécessaire.
- Toujours utiliser le cache de protection de la lame de la scie et le couteau diviseur pour les coupes.
- Après avoir terminé les opérations telles que le rainurage, le sertissage, remettre immédiatement en place le cache de protection retiré à cet effet.
- Ne pas mettre les doigts ou les mains près de la lame de la scie ou dans la zone de sciage.

- Diriger la pièce vers la lame de scie uniquement dans le sens inverse de la rotation.
- Ne jamais utiliser le guide d'angle/la butée à onglet pour faire avancer la pièce lors de coupes longitudinales, et ne jamais utiliser en plus le guide longitudinal pour le réglage de la longueur lors de coupes transversales avec le guide d'angle/la butée à onglet. (risque de blocage)
- Utiliser un bâton d'insertion si la distance entre la butée (parallèle, barre de butée) et la lame de scie est inférieure à 150 mm, et un bloc coulissant si elle est inférieure à 50 mm.
- Ne jamais utiliser de bâton d'insertion endommagé.
- Toujours utiliser le guide longitudinal ou le guide d'angle/la butée à onglet. Ne pas travailler « à main levée ».
- Ne jamais passer la main autour ou au-dessus d'une lame de scie en rotation.

27.7 Mise en garde contre les dangers

Malgré leur utilisation prévue, certains risques résiduels subsistent. En raison de la construction et de la structure de la machine, des situations de danger peuvent émaner de la manipulation de la machine :

- Contact de la lame de scie dans la zone de coupe non protégée ;
- Coupure en raison de l'insertion de la main dans la lame de scie en mouvement ;
- Contrecoup de pièce à usiner ou de parties de pièces en raison d'une sécurité insuffisante ;
- Rupture de la lame de scie ou éjection d'une partie de la lame de scie ;
- Dommages auditifs/nuisances pour la santé en raison de la poussière de bois en l'absence d'utilisation d'un équipement de protection et de systèmes d'aspiration dans des espaces clos ;

ou autres, identifiés comme suit dans le présent mode d'emploi :

DANGER



Une consigne de sécurité de ce type indique une situation dangereuse imminente qui, si elle n'est pas évitée, peut entraîner la mort ou des blessures graves.

AVERTISSEMENT



Ce type de consigne de sécurité indique une situation potentiellement dangereuse qui, si elle n'est pas évitée, peut entraîner des blessures graves ou même la mort.

PRUDENCE



Une consigne de sécurité de ce type indique une situation potentiellement dangereuse qui peut entraîner des blessures légères ou modérées si elle ne sont pas évitées.

AVIS



Une note de sécurité de ce type indique une situation potentiellement dangereuse qui, si elle n'est pas évitée, peut entraîner des dommages matériels.

28 TRANSPORT

Pour un transport correct, suivez les instructions et les informations figurant sur l'emballage de transport concernant le centre de gravité, les points d'attache, le poids, le moyen de transport à utiliser et la position de transport prescrite, etc.

Transporter la machine dans son emballage jusqu'au site d'installation. Veillez à la bonne posture lorsque vous soulevez, transportez et déposez la charge :

- Soulever, poser :
Assurez-vous que vous êtes stable lorsque vous soulevez / posez (jambes à la largeur des hanches).
Soulevez / abaissez la charge avec les genoux pliés et le dos droit (comme un

haltérophile).

Ne pas soulever / déposer la charge par à-coups.

- Porter :
Porter la charge avec les deux mains aussi près du corps que possible.
Porter la charge avec un dos droit.

AVIS



Transport de la machine déballée uniquement en position de transport = agrégat de scie en position inférieure et axe central verrouillé ainsi que le verrouillage de traction verrouillé. Levage de la machine uniquement aux poignées de transport.

29 MONTAGE

29.1 Vérifier l'étendue de la livraison

Contrôler immédiatement après la livraison si la machine présente des dommages dus au transport et s'il manque des pièces.

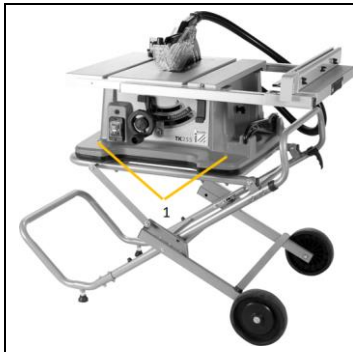
29.2 Le lieu de travail

Choisissez un emplacement approprié pour la machine.

Ce faisant, tenez compte des exigences en matière de sécurité ainsi que des dimensions de la machine.

L'emplacement choisi doit garantir un raccord approprié au réseau électrique ainsi que la possibilité de raccordement à une installation d'aspiration. Assurez-vous que le poste de travail sélectionné (support de la machine, surface de travail, ...) peut supporter la charge de la machine et que la machine peut y être fixée à l'aide de vis (les vis ne sont pas comprises dans la livraison). La machine doit être mise à niveau à tous les points d'appui en même temps. Vous devez également sécuriser une distance d'au moins 0,8 m autour de la machine.

Montage sur le support de la machine HOLZMANN TK255MS (accessoire en option)



Fixer la machine à la table de la machine avec 4 vis / rondelles / écrous.

29.3 Assemblage de la machine

La machine est livrée pré-assemblée. Le montage/réglage mineur suivant doit être effectué avant l'utilisation et le raccordement au système d'alimentation/extraction électrique, ainsi que la mise en place de la machine sur un lieu de travail approprié et le réglage des accessoires en fonction de l'étape de travail.

	<p>Réglage du couteau diviseur :</p> <p>Le couteau diviseur peut être verrouillé dans 2 positions (Pos I, Pos II).</p> <p>1. Dans la position inférieure (pour le rainurage/la sertissage), les deux boulons inférieurs sont engagés (ATTENTION Ici, un équipement de protection approprié (par ex. peigne de pression,..) est nécessaire pour garantir un travail sécurisé.</p> <p>2. En position supérieure = position de travail les deux supérieurs.</p> <p>Étapes de travail pour le changement de position :</p> <ul style="list-style-type: none"> - Retirer l'insert de table, desserrer la vis et retirer la plaque de platine - Placer la lame de scie dans la position la plus haute possible - Libérer le levier (5) - Tirer le couteau diviseur vers le haut (position supérieure) ou le pousser vers le bas (position inférieure). S'assurer que les goupilles correspondantes s'engagent dans les trous du couteau diviseur, puis serrer à nouveau le levier. <p>Contrôle en position supérieure (= position de travail) si l'écart entre le couteau diviseur et la lame de scie est dans les limites spécifiées. L'écart radial entre la lame de scie et le couteau diviseur ne doit pas dépasser 3 à 8 mm.</p> <ul style="list-style-type: none"> - L'épaisseur du couteau diviseur doit être inférieure à la largeur de coupe et supérieure à l'épaisseur de la fiche individuelle. - Le couteau diviseur doit toujours être aligné avec la lame de la scie. - Pour les coupes normales, le couteau diviseur doit toujours être dans la position la plus haute possible.
	<p>Montage du cache de protection de la lame de scie :</p> <p>Ne mettre le cache de protection que lorsque le couteau diviseur est passé en position de travail (Pos II)</p> <ul style="list-style-type: none"> - Insérer le cache de protection (1) avec le talon de guidage arrière dans l'évidement (2) du couteau diviseur et le pousser vers l'arrière - Appuyer sur le boulon (3) du cache de protection et le rabattre vers le bas (parallèlement à la surface de la table de sciage). - Le boulon doit s'engager et le cache de protection doit être serré et sécurisé. <p>Avant chaque utilisation, vérifier que les deux parties mobiles du cache de protection (4 et 5) peuvent bouger correctement. Ne pas utiliser la machine si le cache de protection ne bouge pas librement et ne se ferme pas immédiatement.</p>

	<p>Montage de la butée parallèle</p> <p>Le guide longitudinal peut être monté à gauche et à droite de la lame de la scie</p> <ul style="list-style-type: none"> - Relâcher le levier de verrouillage (3) du guide longitudinal et insérer le guide longitudinal dans le guidage arrière de la table de la scie, comme illustré. - Rabattre le guide longitudinal et l'accrocher au guidage avant de la table de la scie - Le guide longitudinal peut être déplacé librement dans sa position lorsque le levier de verrouillage est déverrouillé. - Pour le fixer, appuyer sur le levier de verrouillage vers le bas (guide longitudinal fixé) <p>La barre de butée (4) est utilisée pour le sciage de pièces étroites et pour le sciage d'angles à onglet. Elle peut être montée à gauche ou à droite du guide longitudinal.</p> <p>Pour monter la barre de butée (4), insérer les 3 vis (S) dans les trous du guide longitudinal (la tête hexagonale de la vis doit être positionnée du côté où se trouve la barre de butée).</p> <p>Placer la rondelle et l'écrou à ailettes (5+6) mais sans serrer pour le moment.</p> <p>Enfiler la barre de butée du profilé de guidage sur les têtes hexagonales, puis la fixer avec l'écrou à ailettes.</p>
	<p>Montage de l'angle/de la butée à onglet</p> <p>Insérer le rail de l'angle/de la butée à onglet (1) dans la rainure de guidage de la table (2).</p> <p>L'angle/la butée à onglet peut être monté à gauche/à droite de la lame de scie.</p>
	<p>Montage du tuyau d'aspiration de protection de la lame de scie</p> <ul style="list-style-type: none"> • Raccorder le tuyau d'aspiration (1) à la protection de la lame de scie (3) et à l'adaptateur du raccord d'aspiration (2) à l'arrière de la machine
	<p>Raccordement à l'installation d'aspiration.</p> <p>Raccordez votre système d'extraction avec le tuyau d'extraction approprié en le branchant sur l'adaptateur d'extraction (1).</p>

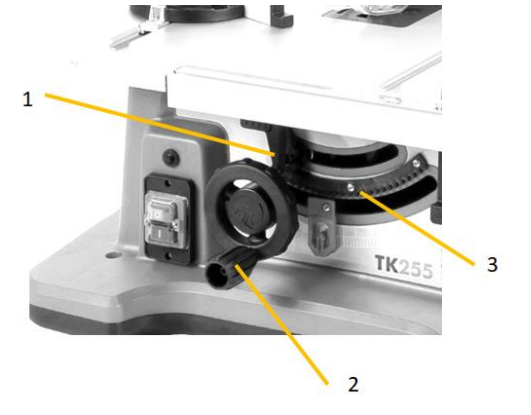
30 FONCTIONNEMENT

30.1 Contrôles avant la mise en service

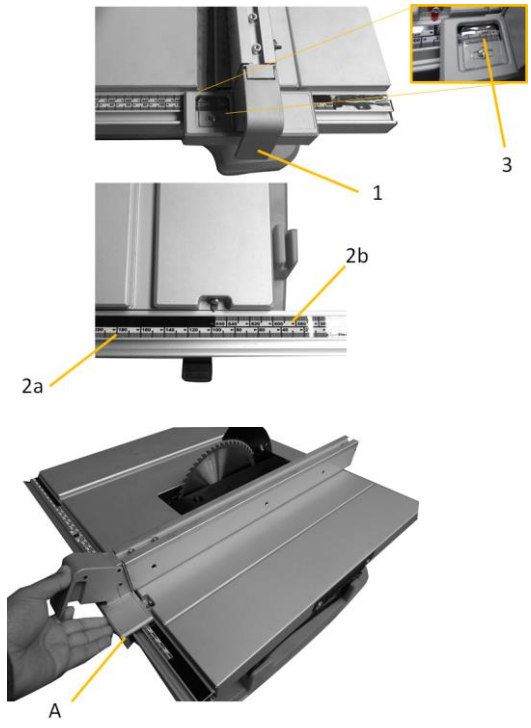

- Contrôler que la vitesse de rotation de la machine est inférieure à la vitesse max. homologuée machine de la lame de scie utilisée.
- Contrôle de la rotation de la lame de scie et de la dimension de la lame de scie adaptée à la machine.
- Contrôle pour vérifier que la protection de lame de scie fonctionne correctement. (les deux caches de protection latéraux doivent être mobiles et la partie supérieure doit être fermement fixée au couteau diviseur)
- Contrôler pour vérifier que le raccord au système d'aspiration est présent.
- Contrôle pour vérifier que les butées sont correctement réglées et que la lame de scie est serrée.
- Contrôle pour vérifier que la machine est fixée (plateau de travail, support de la machine).
- Contrôle de la mobilité de la lame de scie.

30.2 Utilisation

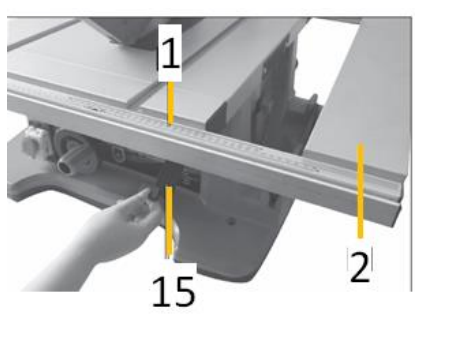
30.2.1 Réglage de la hauteur de coupe/de l'angle de coupe de la lame de scie

	<p>Régler la hauteur de coupe</p> <ul style="list-style-type: none"> • Tourner le volant (2) pour régler la hauteur de coupe. <ul style="list-style-type: none"> ○ dans le sens inverse des aiguilles d'une montre : La lame de scie est placée vers le haut ○ dans le sens des aiguilles d'une montre : La lame de scie est placée vers le bas <p>Régler de l'angle de coupe</p> <ul style="list-style-type: none"> • Desserrer le réglage de l'angle de verrouillage (1) • Régler la lame de scie à l'angle désiré • Fixer à nouveau le verrouillage de réglage de l'angle (1)
---	---

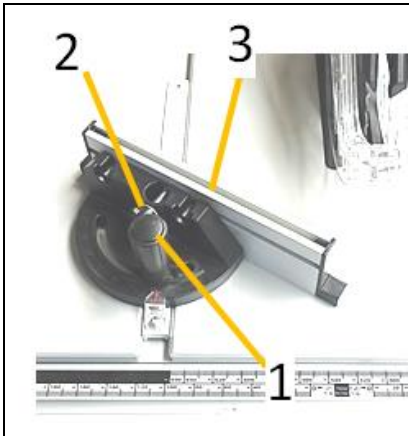
30.2.2 Réglage du guide longitudinal

	<p>Desserrer le levier de verrouillage (1) du guide longitudinal en le rabattant vers le haut.</p> <p>Déplacer le guide longitudinal jusqu'à ce que la distance souhaitée par rapport à la lame de scie soit atteinte (relever l'échelle (3)), puis bloquer le levier de verrouillage.</p> <p>Informations sur l'échelle :</p> <p>Le marquage inférieur (2a) s'applique lorsque l'extension de la table n'est pas déployée.</p> <p>L'échelle supérieure (2b) s'applique lorsque la table est déployée</p> <div style="background-color: #0056b3; color: white; padding: 5px; text-align: center; font-weight: bold;">AVIS</div> <div style="display: flex; align-items: center; border: 1px solid #ccc; padding: 5px;">  <p>Pour assurer un positionnement exact et éviter les blocages / désalignements, appuyer la butée A contre la guidage lors de son déplacement.</p> </div>
--	---

30.2.3 Réglage de la rallonge de table

	<ul style="list-style-type: none"> • La rallonge de table (2) est utilisée pour les pièces larges • Libérer le verrouillage de la rallonge de table (15) et amener la rallonge de table (2) avec les rails (1) dans la position souhaitée. Dans la position souhaitée, fixer à nouveau la table dans sa position à l'aide du dispositif de verrouillage (1).
---	--

30.2.4 Réglage de l'angle/de la butée à onglet



- Desserrer le dispositif de verrouillage de la butée angulaire (2)
 - Régler l'angle désiré
 - Fixer à nouveau le verrou de la butée d'angle (2)
 - La position de la butée peut être réglée en desserrant la vis (2) puis en la déplaçant
- ATTENTION : Vérifier la distance par rapport à la lame de la scie et la réajuster si nécessaire

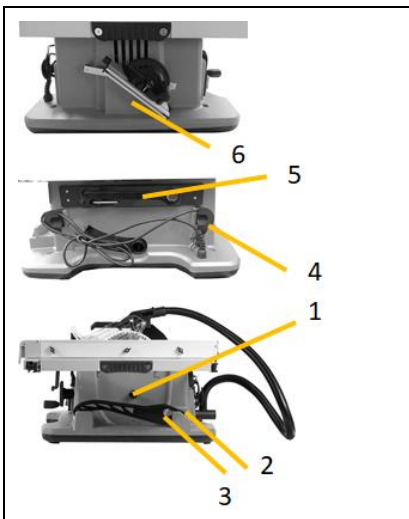
30.2.5 Mise en marche et arrêt de la machine



Mise en marche de la machine :
Appuyer sur le bouton MARCHÉ (I)

Arrêt de la machine :
Appuyez sur l'interrupteur MARCHÉ-ARRÊT (0)

30.2.6 Espaces de rangement disponibles



- Une lame de scie de rechange est stockée lorsque la lame de scie de rechange (1) est fixée
- Le guide longitudinal est stocké dans la fente 2
- Le bâton d'insertion est stocké dans la fente 3
- Le câble de raccordement est rangé sur le support de câble de raccordement (4)
- L'outil est stocké dans le compartiment à outils
- Le butée d'angle est stocké dans la fente (5)

30.3 Modes de fonctionnement

Effectuer des coupes droites

- Positionner le guide longitudinal sur la largeur de coupe souhaitée.
- Placer la pièce sur la table de sciage devant le cache de la lame de scie.
- Régler la hauteur de la lame de scie de manière à ce que les dents supérieures soient à environ 3-6 mm au-dessus de la pièce.
- Mise en marche de la machine
- Effectuer un passage de scie sur la pièce à une vitesse d'avance régulière. Si vous exercez une pression trop forte, les pointes de la lame de scie peuvent surchauffer et la pièce à usiner peut être endommagée.

- Arrêter la machine après avoir terminé le processus de sciage et attendre l'arrêt complet de la lame de scie.

Sciage d'angles à onglet verticaux

- Régler l'angle d'onglet vertical souhaité de la lame de la scie.
La lame de scie est inclinée vers la gauche ; dans ce cas, pour éviter tout contact éventuel avec la lame de scie, le guide longitudinal doit se trouver à droite de la lame de scie ou, si celui-ci est monté à gauche, la barre de butée doit être fixée sur le guide longitudinal à droite et la distance par rapport à la lame de scie doit être contrôlée.
- Régler le guide longitudinal sur la largeur de coupe souhaitée.
- Placer la pièce sur la table de sciage devant le cache de la lame de scie.
- Régler la hauteur de la lame de scie de manière à ce que les dents supérieures soient à environ 3-6 mm au-dessus de la pièce.
- Mise en marche de la machine
- Scier la pièce à une vitesse d'avance régulière.
- Si vous exercez une pression trop forte, les pointes de la lame de scie peuvent surchauffer et la pièce à usiner peut être endommagée.
- Arrêter la machine après avoir terminé le processus de sciage et attendre l'arrêt complet de la lame de scie.

Sciage d'angles à onglet horizontaux

- Régler l'angle d'onglet souhaité sur le guide d'onglet/angle.
- Placer la pièce contre la butée d'angle.
- Régler la hauteur de la lame de scie de manière à ce que les dents supérieures soient à environ 3-6 mm au-dessus de la pièce.
- Mise en marche de la machine
- Appuyer la pièce contre la butée d'angle d'une main et la pousser lentement vers l'avant dans la rainure de guidage avec l'autre main sur le bouton de verrouillage.
- Arrêter la machine après avoir terminé le processus de sciage et attendre l'arrêt complet de la lame de scie.

31 NETTOYAGE, ENTRETIEN, ENTREPOSAGE, ELIMINATION

AVERTISSEMENT



Danger dû à la tension électrique ! Manipuler la machine avec l'alimentation électrique intacte peut entraîner des blessures graves, voire mortelles. Débrancher toujours l'appareil de l'alimentation électrique avant d'effectuer des travaux de nettoyage, d'entretien ou de réparation et protéger-le contre une remise sous tension involontaire !

31.1 Nettoyage

AVIS



Des produits de nettoyage incorrects peuvent attaquer la peinture de la machine. Ne pas utiliser de solvants, de diluants nitro ou d'autres agents de nettoyage qui pourraient endommager la peinture de la machine. Respecter les spécifications et les instructions du fabricant du produit de nettoyage !

Un nettoyage régulier est une condition préalable à un fonctionnement sûr de la machine et sa longue durée de vie. Pour cette raison, enlever la vieille sciure et les éclats de bois avec une brosse ou un outil similaire.

31.2 Maintenance

La machine nécessite peu d'entretien et seules quelques pièces doivent être réparées. Indépendamment de cela, les fautes ou défauts qui pourraient nuire à la sécurité de l'utilisateur doivent être éliminés immédiatement !


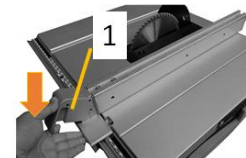

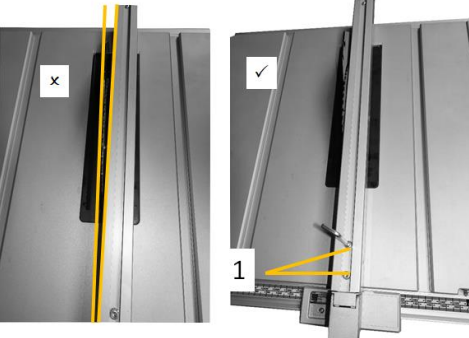
- Avant chaque mise en service, assurez-vous que les dispositifs de sécurité sont en parfait état et fonctionnent correctement.
- Utiliser uniquement des outils appropriés et adéquats
- N'utiliser que les pièces de rechange d'origine recommandées par le fabricant

31.2.1 Plan d'entretien et de maintenance

Le type et le degré d'usure des machines dépendent dans une large mesure des conditions de fonctionnement. Les intervalles énumérés ci-dessous s'appliquent lorsque la machine est utilisée dans les limites spécifiées :

Intervalle	Composant	Mesure
Dans chaque cas, avant de commencer à travailler	Lame de scie	Contrôler l'état d'endommagement et remplacer si nécessaire
	Protection de la lame de scie	Vérifier le fonctionnement
	Plaque de platine	Contrôler l'état d'endommagement et remplacer si nécessaire
	Câble d'alimentation	Contrôler les dommages et réparer si nécessaire
Dans chaque cas, après l'achèvement des travaux	Machine	Éliminer la poussière/les éclats de bois et la saleté
	Protection de la lame de scie	
Après 50 h (ou 10 h)	Balais de charbon	Contrôler et remplacer si nécessaire
Au besoin	Lame de scie	Remplacer la lame de scie émoussée

31.2.2 Réglage de la butée parallèle

 	<p>Réglage de la force de serrage</p> <p>La force de serrage et donc la mobilité latérale peuvent être réglées au moyen de la vis (1).</p> <div style="background-color: #0056b3; color: white; text-align: center; padding: 5px;">AVIS</div> <div style="display: flex; align-items: center;">  <p>Une vis trop serrée peut entraîner le dysfonctionnement d'un composant, tandis qu'un ressort trop faible peut provoquer le déplacement de la position de réglage pendant le fonctionnement.</p> </div> <p>La force de serrage est optimale lorsque le levier de fixation (2) peut encore être légèrement enfoncé et que la butée est déjà bien en place.</p>
	<p>Réglage du parallélisme du guide longitudinal</p> <p>L'alignement du guide longitudinal par rapport à la lame de scie peut encore être réglé à l'aide des deux vis (1).</p> <p>Pour un réglage parallèle optimal. Desserrer les deux vis (1), déplacer le guide longitudinal vers la lame de scie, le fixer en position avec le levier de fixation et bloquer à nouveau les deux vis (1)</p>

	<p>Réglage de l'échelle d'affichage du guide longitudinal</p> <p>Les échelles indicatrices (1 et 3) peuvent être déplacées dans leur position afin de régler la distance exacte par rapport à la lame de la scie, desserrer la vis (1 ou 2) et régler à la valeur exacte de la distance actuelle, puis fixer à nouveau la vis et vérifier au moyen d'un ruban à mesurer ou d'une coupe.</p>
--	--

31.2.3 Réglage de la table

	<p>1. Dévisser le compartiment à outils</p>
	<p>2. Desserrer les vis suivantes</p> <p>3. Régler le plateau de table. Les rainures doivent être parallèles à la lame de scie</p> <p>4. Resserrer les vis</p>

31.2.4 Remplacement de lame de scie

PRUDENCE

Risque de blessure ! Porter des gants de protection lors du remplacement la lame de scie.

- Retirer le cache de protection de la lame de scie du couteau diviseur
- Retirer l'insert de la table (1)
- Positionner la lame de scie (3) dans sa position la plus haute
- Fixer les deux clés à anneau (4+5) sur l'écrou (7) ou la bride (6)
- Desserrer l'écrou (7) (pas à gauche) et le retirer ainsi que la bride (6)
- Retirer la lame de scie (3)
- Nettoyer le mandrin, la vis et la bride si nécessaire
- Installer une lame de scie neuve

PRUDENCE

Respecter le sens de rotation et la dimension de la lame de scie :
Lame de scie Ø 254 mm et épaisseur maximale de 2,8-3,2 mm, ainsi qu'un diamètre de montage de 30 mm

- Mettre la bride et bloquer la lame de scie avec l'écrou.
- Remettre en place la plaque de platine et le cache de protection de la lame de scie

31.2.5 Contrôler / changer les balais de charbon

Contrôler les balais de charbon après les 50 premières heures de fonctionnement avec une nouvelle machine ou lorsque de nouveaux balais sont installés. Après avoir effectué le premier contrôle, répéter le contrôle toutes les 10 heures de fonctionnement. Si le charbon est usé jusqu'à une longueur de 6 mm, ou si le ressort ou le fil de contact est brûlé ou endommagé, il est nécessaire de remplacer les deux balais. S'il s'avère que les brosses peuvent être utilisées après avoir été enlevées, il est possible de les remonter.

Lors de l'entretien des balais de charbon, ouvrir les deux verrouillage dans le sens inverse des aiguilles d'une montre. Retirer ensuite les balais de charbon. Remplacer les balais de charbon dans l'ordre inverse.

31.2.6 Protection contre les surcharges

- Débrancher la machine de l'alimentation électrique
- Laisser refroidir la machine
- Vérifier que la machine n'est pas endommagée
- Les dommages doivent être réparés avant de rebrancher l'appareil !
- Rebrancher la machine à l'alimentation électrique
- Appuyer sur l'interrupteur de surcharge (k)

31.3 Entreposage

AVIS



Un mauvais entreposage peut endommager et détruire des composants importants. Ne stocker les pièces emballées ou non emballées que dans les conditions ambiantes prévues !

Lorsqu'elle n'est pas utilisée, stocker la machine dans un endroit sec, à l'abri du gel et verrouillable pour éviter la formation de rouille, d'une part, et pour garantir que les personnes non autorisées et surtout les enfants ne puissent pas accéder à la machine, d'autre part.

31.4 Élimination



Respecter les réglementations nationales en matière d'élimination des déchets. Ne jamais jeter la machine, les composants de la machine ou les matériaux d'exploitation dans les déchets résiduels. Si nécessaire, contacter les autorités locales pour connaître les options d'élimination disponibles. En cas d'achat d'une machine neuve ou d'un appareil équivalent chez votre revendeur spécialisé, il est tenu, dans certains pays, de se débarrasser de votre ancienne machine de manière appropriée.

32 RESOLUTION DE PANNE

AVERTISSEMENT



Danger dû à la tension électrique ! Manipuler la machine avec l'alimentation électrique intacte peut entraîner des blessures graves, voire mortelles. Débrancher toujours la machine de l'alimentation électrique avant d'effectuer des travaux de dépannage et la protéger contre une remise en marche involontaire !

De nombreuses sources d'erreur possibles peuvent être éliminées à l'avance si la machine est correctement connectée au système d'alimentation électrique. Si vous ne pouvez pas effectuer correctement les réparations nécessaires et/ou si vous n'avez pas la formation requise, faites toujours appel à un spécialiste pour résoudre le problème.

Défaut	cause possible	Résolution
Le moteur ne fonctionne pas (ou pas correctement)	Câble (rallonge) défectueux ou trop long	<ul style="list-style-type: none"> ▪ Débrancher, vérifier avec une autre machine. Vérifier la section minimale !
	Alimentation électrique (tension, fréquence).	<ul style="list-style-type: none"> ▪ Adapter l'alimentation électrique aux besoins à partir des données techniques Tension d'alimentation.
	Moteur défectueux	<ul style="list-style-type: none"> ▪ Apporter la machine chez votre revendeur.
	L'interrupteur marche-arrêt est défectueux	<ul style="list-style-type: none"> ▪ Réparer/remplacer l'interrupteur
	Balais de charbon défectueux	<ul style="list-style-type: none"> ▪ Remplacer les balais de charbon
	Protection contre les surcharges activée	<ul style="list-style-type: none"> ▪ voir chapitre protection contre les surcharges
La lame de scie reste bloquée	Couteau diviseur mal réglé Lame de scie non appropriée	<ul style="list-style-type: none"> ▪ Régler le couteau diviseur Distance 3-8 mm par rapport à la lame de scie circulaire ▪ Utiliser une lame de scie recommandée pour le matériau ▪ Aiguiser ou remplacer ▪ Ajuster la vitesse de coupe à la dureté de la pièce et à la puissance du moteur !
	Lame de scie émoussée Matériau trop dur ou coupe trop rapide.	
Contrecoup du matériau	Lame de scie circulaire émoussée	<ul style="list-style-type: none"> ▪ Remplacer la lame de scie
	Lame de scie mal montée	<ul style="list-style-type: none"> • Contrôle et correction
Angle de coupe incorrect Angle d'onglet incorrect	Butée angulaire mal réglée Guide longitudinal mal réglé	<ul style="list-style-type: none"> ▪ Réglage
		<ul style="list-style-type: none"> ▪ Réglage
Mauvais résultat de coupe	Lame de scie incorrecte	<ul style="list-style-type: none"> ▪ Remplacer la lame de scie
	Vitesse de coupe incorrecte	<ul style="list-style-type: none"> ▪ Ajuster la vitesse de coupe

33 PŘEDMLUVA (CZ)

Vážený zákazníku!

Tento návod na obsluhu obsahuje důležité informace a upozornění k manipulaci a provozu stolní kotoučové pily TK255, dále pro účel tohoto návodu zkrácené na „stroj“.



Tento návod na obsluhu je nedílnou součástí stroje. Uložte jej pro budoucí použití na vhodném místě, snadno přístupném uživatelům (obsluze stroje), chráněným před prachem a vlhkostí a přiložte jej k stroji, pokud je sdílen s třetími stranami!

Zvláštní pozornost věnujte kapitole **Bezpečnost!**

Z důvodu neustálého vývoje našich produktů se mohou vyobrazení nebo obsah tohoto návodu mírně lišit od skutečnosti. V případě zjištění nedostatků této dokumentace nás o těchto laskavě informujte.

Technické změny vyhrazeny!

Po dodání zkontrolujte bezodkladně stav zboží a v případě neshod a poškození zaznamenejte tyto okamžitě do přepravního listu!

Škody způsobené přepravou musí být nahlášeny přímo u nás nejpozději do 24 hodin od dodání.

Na pozdější reklamace nebude brát společnost Holzmann zřetel.

Autorské právo

© 2017

Tato dokumentace je chráněna autorským právem. Z toho vyplývající ústavní práva zůstávají nedotčena! Přetisk dokumentace, překlad, použití fotografií a vyobrazení budou trestně stíhána.

Místo soudu je ve správním území Linz nebo příslušný soud pro 4170 Haslach.

Kontakt na služby zákazníkům

HOLZMANN MASCHINEN

A-4170 Haslach, Marktplatz 4
AUSTRIA

Tel +43 7289 71562 – 0

info@holzmann-maschinen.at

34 BEZPEČNOST

Tato část obsahuje informace a důležité pokyny k bezpečnému uvedení do provozu a manipulaci se strojem.



Pro vaši bezpečnost si před uvedením do provozu pozorně přečtěte tento návod k obsluze. To vám umožní bezpečně manipulovat se strojem, čímž zabráníte nedorozuměním a zranění osob a škodám na majetku. Dodržujte také symboly a piktogramy použité na stroji, jakož i bezpečnostní a výstražná upozornění!

34.1 Účel použití

Stroj je určen výhradně pro následující činnosti:

Řezání (podélné a příčné) dřeva a materiálů s podobnými fyzikálními vlastnostmi jako dřevo v souladu s danými technickými omezeními stroje.

Za škody a zranění způsobená jiným než ke svému účelu určenému použití stroje nenese společnost **HOLZMANN-MASCHINEN jakoukoliv odpovědnost nebo záruku.**

34.1.1 Technická omezení

Stroj je určen pro použití za následujících podmínek prostředí:

Rel. vlhkost:	max. 65 %
Teplota (provoz)	+5° C až +40° C
Teplota (skladování, transport)	-20° C až +55° C

34.1.2 Zakázané použití / nebezpečné použití

- Obsluha stroje bez odpovídající fyzické a duševní zdatnosti.
- Obsluha stroje bez znalosti návodu k obsluze.
- Změny na konstrukci stroje.
- Provoz stroje v potenciálně výbušném prostředí (stroj může během provozu generovat jiskry).
- Provoz stroje v uzavřených místnostech bez odsávání třísek a prachu.
- Provoz stroje mimo technické limity uvedené v tomto návodu k obsluze.
- Odstraňování bezpečnostních značek a symbolů ze stroje.
- Měnit, obcházet nebo uvádět z činnosti bezpečnostní prvky stroje.
- Zpracování materiálů o rozměrech mimo limity uvedené v tomto návodu.
- Použití nástrojů, které nespĺňují bezpečnostní požadavky normy pro obráběcí stroje pro zpracování dřeva (EN 847-1).
- Použití pilových listů z HSS oceli
- Použití pilových kotoučů, které mají nižší maximální rychlost než je rychlost stroj

Nesprávné použití nebo nedodržení pokynů a instrukcí uvedených v tomto návodu má za následek zánik záruky a veškerých nároků na náhradu škody vůči společnosti Holzmann Maschinen.

34.2 Požadavky na obsluhu

Předpokladem pro provoz stroje je fyzická a psychická způsobilost, jakož i znalost a pochopení návodu k obsluze.



Zákony a nařízení platné v místě používání stroje mohou stanovovat minimální věk obsluhy a omezit tak používání tohoto stroje!

Před prací se strojem si nasadte osobní ochranné pomůcky.

Práce na elektrických součástech nebo zařízeních smí provádět pouze kvalifikovaný odborník nebo mohou být tyto vykonávány pod vedením a dohledem kvalifikovaného elektrikáře.

34.3 Bezpečnostní výbava

Stroj je vybaven následujícími bezpečnostními zařízeními:

	<ul style="list-style-type: none"> • Odpojitelný bezpečnostní prvek: ochranný kryt pilového kotouče
	<ul style="list-style-type: none"> • Posuvná tyč

34.4 Všeobecné bezpečnostní pokyny

Aby se předešlo poruchám, poškození a zdravotním problémům, je třeba při práci se strojem kromě obecných pravidel pro bezpečnou práci zohlednit následující pokyny:

- Před uvedením do provozu zkontrolujte stroj na úplnost a funkci. Stroj používejte pouze tehdy, pokud jsou odpojitelné ochranné prvky a další fixní ochranná zařízení potřebná pro obrábění na místě, jsou v dobrém stavu a řádně udržovány.
- Jako místo instalace vyberte rovný, neklouzavý podklad bez rizika vibrací.
- Zajistěte dostatek prostoru kolem stroje!
- Zajistěte dostatečné světelné podmínky na pracovišti, abyste tím zabránili stroboskopickým účinkům!
- Dbejte na čisté pracovní prostředí!
- Používejte pouze bezvadný nástroj, který nemá praskliny a nevykazuje jiné vady (např. deformace).
- Před zapnutím stroje z něj odstraňte klíče a další seřizovací nářadí.
- Udržujte oblast kolem stroje bez překážek (např. prach, třísky, řezané součásti obrobku atd.).
- Před každým použitím zkontrolujte pevnost spojů stroje.
- Nikdy nenechávejte běžící stroj bez dozoru. V případě potřeby stroj před opuštěním pracoviště zastavte.
- Stroj smí obsluhovat, udržovat nebo opravovat pouze osoby, které jsou s ním obeznámeny a jsou poučeny o nebezpečích vznikajících při této práci.
- Zajistěte, aby se neoprávněné osoby zdržovaly v bezpečné vzdálenosti od stroje, a zejména aby děti byly mimo dosah stroje.
- Noste vhodné ochranné prostředky (ochranu očí, protiprachovou masku, ochranu sluchu, při manipulaci s nástroji rukavice) a těsně přiléhající ochranný oděv - nikdy nenoste volný oděv, kravaty, šperky atd. - nebezpečí vtažení!
- Dlouhé vlasy skryjte pod sítku na vlasy.
- Neodstraňujte žádné odřezky nebo jiné části obrobku z oblasti řezání, když je stroj v chodu!
- Pracujte vždy s rozmyslem a potřebnou opatrností a nikdy nepoužívejte nadměrnou sílu.
- Stroj nikdy nepřetěžujte!
- Nepracujte na stroji, pokud jste unavení, neschopní se soustředit nebo jste pod vlivem léků, alkoholu nebo drog!
- Nepoužívejte stroj v místech, kde výpary barev, rozpouštědel nebo hořlavých kapalin představují potenciální nebezpečí – požár nebo explozi!).
- Nekuřte v bezprostřední blízkosti stroje (nebezpečí požáru)!
- Používejte pouze vhodné prodlužovací kabely.
- Před přestavbami, seřizováním, měřením, čištěním, údržbou nebo opravami stroj vždy vypněte a při provádění servisních a údržbářských prací jej vždy odpojte od napájení. Před zahájením prací na stroji počkejte, až se všechny nástroje popř. části stroje zcela zastaví, a zajistěte stroj proti neúmyslnému spuštění.

34.5 Elektrická bezpečnost

- Používejte pouze vhodné prodlužovací kabely (průřez 1.5mm², délka až 25m; H05VV-F).
- Poškozený nebo zamotaný kabel zvyšuje riziko úrazu elektrickým proudem. S kabelem zacházejte opatrně. Nikdy nepoužívejte napájecí kabel k přenášení, vlečení nebo odpojování

elektrického náradí. Chraňte kabel před horkem, olejem, ostrými hranami nebo pohyblivými částmi.

- Předpisům vyhovující zástrčky a odpovídající elektrické zásuvky snižují riziko úrazu elektrickým proudem.
- Vniknutí vody do elektrického náradí zvyšuje riziko úrazu elektrickým proudem. Nevystavujte elektrické náradí dešti ani vlhkosti.
- Používání elektrického náradí ve vlhkém prostředí je přípustné pouze tehdy, je-li zdroj napájení chráněn proudovým chráničem.
- Elektrické náradí nepoužívejte, pokud jej nelze zapnout a vypnout hlavním vypínačem.
- Vyvarujte se kontaktu těla s uzemněnými povrchy, jako jsou potrubí, radiátory, kamna a chladničky. Pokud je tělo uzemněno, existuje zvýšené riziko úrazu elektrickým proudem.

34.6 Speciální bezpečnostní pokyny pro tento stroj

- Při provozu stroje se vytváří dřevěný prach. Proto připojte stroj během instalace k vhodnému odsávacímu systému na prach a třísky, nebo ho provozujte v dobře větraném prostoru a za použití protiprachové masky.
- Před zahájením obrábění obrobku vždy zapněte odsávání prachu!
- Nikdy neodstraňujte odřezky nebo jiné části obrobku z oblasti řezu, když je stroj v chodu.
- Při použití frézovacích nástrojů o průměru ≥ 16 mm a pilových kotoučů musí tyto odpovídat normám EN 847-1: 2013 a EN 847-2: 2013; Držáky nástrojů musí vyhovovat normě EN 847-3: 2013;
- Nadměrný hluk může způsobit poškození sluchu a dočasnou nebo trvalou ztrátu sluchu. Noste ochranu sluchu certifikovanou podle předpisů o ochraně zdraví a bezpečnosti, abyste omezili vystavení hluku.
- Popraskané a zdeformované pilové kotouče okamžitě vyměňte, nelze je opravit.
- Používejte čisté a naostřené pilové kotouče, které jsou méně náchylné k poruchám a lze je snadněji vést.
- Řezejte pouze jeden obrobek najednou.
- U obrobku, který je širší nebo delší než nosná plocha, musí být zajištěna dostatečná podpora, jako jsou prodloužení stolu, pracovní kozy atd.
- Než se dotknete obrobku, nechejte pilový kotouč dosáhnout plné rychlosti.
- Pokud se obrobek nebo pilové kotouče zaseknou, okamžitě stroj vypněte. Počkejte, až se všechny pohyblivé části zastaví, odpojte stroj od přívodu elektrického proudu a až poté začněte odstraňovat zaseknutý materiál.
- Dorazy nebo jiné části stroje se nikdy nesmí dotýkat pilového kotouče.
- Držte obrobek pevně oběma rukama a pevně jej tlačte na stůl pily.
- Nepoužívejte stroj k drážkování.
- Chraňte pilový kotouč před nárazy a údery a nevystavujte jej bočnímu tlaku.
- Rozvírací klín musí být v jedné rovině s pilovým kotoučem, aby se zabránilo uvíznutí obrobku.
- Zpracovávejte pouze rovné obrobky, aby se mohly opřít o podélné pravítko.
- Uchovávejte posuvnou tyč na stroji.
- Nikdy se nestavte do přímé linie s pilovým kotoučem.
- Ochranné kryty nechte namontované a zkontrolujte jejich správnou instalaci a poškození a v případě jakýchkoli nesrovnalostí je opravte nebo vyměňte.
- K oddělení řezů vždy používejte ochranný kryt pilového kotouče a rozvírací klín.
- Po dokončení pracovních kroků, jako jsou drážky a záhyby, okamžitě nasadte ochranný kryt, který byl předtím za tímto účelem odstraněn.
- Nedávejte prsty a ruce do blízkosti pilového kotouče nebo do oblasti řezání.
- Obrobek podávejte pouze proti směru otáčení pilového kotouče.
- Při podélných řezech nikdy nepoužívejte úhlové / pokosové pravítko pro podávání obrobku, a při příčném řezání s úhlovým/pokosovým pravítkem nikdy nepoužívejte podélné pravítko pro nastavení délky. (Nebezpečí sevření).
- Pokud je vzdálenost mezi pravítkem (podélné, dorazová lišta) a pilovým kotoučem menší než 150 mm, použijte posuvnou tyč, a pokud je menší než 50 mm, tak posuvný blok.
- Nikdy nepoužívejte poškozenou posuvnou tyč.
- Vždy používejte podélné pravítko nebo úhlové / pokosové pravítko. Nepracujte "holými rukama".
- Nikdy nesahejte kolem nebo přes rotující pilový kotouč.

34.7 Výstrahy

Navzdory správnému použití zůstávají určitá zbytková rizika. Vzhledem k povaze a konstrukci stroje mohou nastat nebezpečné situace:

- Kontakt (dotyk) s pilovým kotoučem v nezakryté oblasti pily.
- Řezná poranění zásahem do běžícího pilového kotouče.
- Zpětný ráz obrobků a částí obrobku z důvodu nedostatečného zabezpečení.
- Zlomění pilového kotouče popř. vyvrstvení částí pilového kotouče.
- Poškození sluchu / poškození zdraví dřevěným prachem, pokud nejsou v uzavřených místnostech použity ochranné prostředky a odsávací systémy.

Nebo další, které jsou v tomto návodu k obsluze označeny následovně:

NEBEZPEČÍ



Takto označené bezpečnostní upozornění signalizuje bezprostředně nebezpečnou situaci, která, pokud se jí nevyvarujete, bude mít za následek smrt nebo vážné zranění.

VÝSTRAHA



Takto označené bezpečnostní upozornění signalizuje potenciálně nebezpečnou situaci, která, pokud se jí nevyhnete, může způsobit smrt nebo vážné zranění.

POZOR



Takto označené bezpečnostní upozornění signalizuje potenciálně nebezpečnou situaci, která, pokud se jí nevyhnete, může mít za následek menší zranění.

UPOZORNĚNÍ



Bezpečnostní upozornění označené tímto způsobem signalizuje potenciálně nebezpečnou situaci, která může vést k poškození majetku, pokud se takové situaci nevyvarujete.

35 TRANSPORT

Pro správnou přepravu dodržujte rovněž pokyny a informace na přepravním balení týkající se těžiště, místa pro vázací prostředky, hmotnosti, používaných dopravních prostředků a přeepsané přepravní polohy atd.

Přepravte stroj v obalu na místo instalace. Při zvedání, přenášení a pokládání břemene dbejte na správné držení těla:

- Zvedání, pokládání:
Zajistěte stabilitu při zvedání / pokládání (nohy od sebe).
Zvedněte / spusťte břemeno s ohnutými kolena a napřímenými zády (jako vzpěrač).
Nezvedejte / nepokládejte břemeno náhle.
- Přenášení:
Noste břemeno oběma rukama co nejbližší k tělu.
Noste břemeno s napřímenými zády.

UPOZORNĚNÍ



Vybalený stroj lze přepravovat pouze v přepravní poloze = agregát pily ve spodní poloze a zajištěný pomocí šroubů a aretace zámku tahu. Stroj zvedejte pouze pomocí přepravních rukojetí.

36 MONTÁŽ

36.1 Kontrola obsahu dodávky

Ihned po dodání zkontrolujte stroj, zda není poškozen při přepravě a zda nechybí součásti.

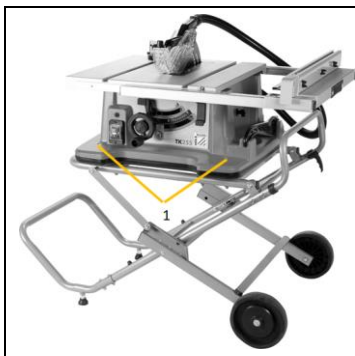
36.2 Pracoviště

Pro stroj zvolte vhodné místo.

Dbejte přitom na bezpečnostní požadavky jakož i rozměry stroje.

Zvolené místo musí zaručovat vhodné připojení k elektrické síti i možnost připojení k odsávacímu systému. Zajistěte, aby vybrané pracoviště (stojan stroje, pracovní deska, ...) uneslo zatížení stroje a aby k němu bylo možné stroj připevnit pomocí šroubů (šrouby nejsou součástí dodávky). Stroj musí být vyrovnán ve všech podpěrných bodech současně. Musíte také zajistit vzdálenost nejméně 0,8 m kolem stroje.

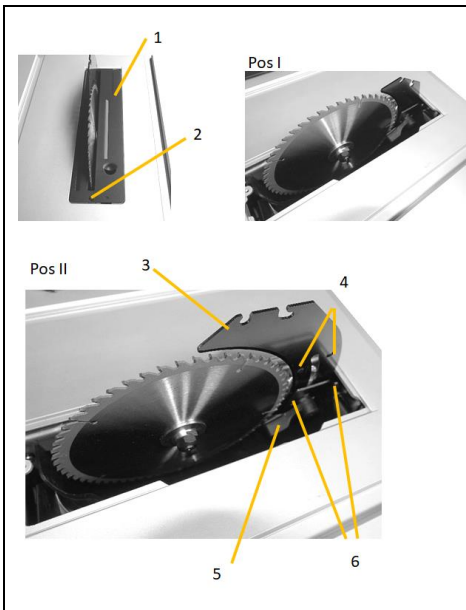
Montáž na stojan HOLZMANN TK255MS (opční příslušenství)



Připevněte stroj ke stolu stroje pomocí 4 šroubů / podložek / matic.

36.3 Sestavení stroje

Stroj je dodáván předem smontovaný. Před použitím musí být provedena následující malá montáž / seřízení a musí být provedeno připojení k přívodu elektrického proudu / odsávacímu zařízení, stroj musí být umístěn na vhodném pracovním místě a přídatná zařízení musí být nastavena podle pracovního postupu.



Nastavení rozvíracího klínu:

Rozvírací klín lze uzamknout ve 2 polohách (Poz I, Poz II).

1. Ve spodní poloze (pro drážkování / lemování) jsou zasunuty dva spodní šrouby (**POZOR!** Zde jsou nutná vhodná ochranná zařízení (např. přítlačný hřeben, ..) pro zajištění bezpečné práce.

2. V horní poloze = Pracovní poloha oba horní.

Pracovní kroky ke změně polohy:

- Odstraňte vložku stolu, za tímto účelem povolte šroub a vložku stolu
- Uvedte pilový kotouč do nejvyšší možné polohy

- Povolte páku (5)

- Vytáhněte rozvírací klín nahoru (horní poloha) nebo zasuňte dolů (dolní poloha). Ujistěte se, že příslušné kolíky zapadly do otvorů v rozvíracím klínu, a pak páku znovu upněte.

Zkontrolujte v horní poloze (= pracovní poloha), zda je mezera mezi rozvíracím klínem a pilovým kotoučem ve stanovených mezích.

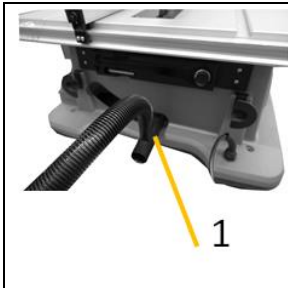
Radiální mezera mezi pilovým kotoučem a rozvíracím klínem nesmí přesáhnout 3 - 8 mm.

- Tloušťka rozvíracího klínu musí být menší než šířka řezu a větší než tloušťka čepele.

- Rozvírací klín musí být vždy v jedné linii s pilovým kotoučem.

- U normálních oddělovacích řezů musí být rozvírací klín vždy v nejvyšší možné poloze.

	<p><u>Montáž ochranného krytu pilového kotouče:</u> Ochranný kryt namontujte pouze tehdy, pokud se rozvírací klín nachází v pracovní poloze (pozice II)</p> <ul style="list-style-type: none"> - Ochranný kryt (1) se zadní vodící lištou zasuňte do vybrání (2) na rozvíracím klínu a zatlačte jej dozadu - Stiskněte šroub (3) na ochranném krytu a sklopte jej dolů (rovnoběžně s povrchem stolu pily). - Šroub musí zacvaknout na místo a ochranný kryt musí pevně a bezpečně sedět. <p>Před každým použitím zkontrolujte, zda se obě pohyblivé části ochranného krytu (4 a 5) mohou bezvadně pohybovat. Nepoužívejte stroj, pokud není ochranný kryt volně pohyblivý a okamžitě se nezavírá.</p>
	<p><u>Montáž podélného pravítka</u> Podélné pravítko lze namontovat vlevo a vpravo od pilového kotouče</p> <ul style="list-style-type: none"> - Uvolněte zajišťovací páku (3) na podélném pravítku a podle obrázku vložte podélné pravítko do zadního vedení na stole pily. - Sklopte podélné pravítko a zavěste jej na přední vedení na stole pily - Při odblokování zajišťovací páky lze podélným pravítkem volně pohybovat ve své poloze. - Pro zajištění zajišťovací páky dolů (podélné pravítko je zajištěno) <p>Dorazová lišta (4) se používá k řezání úzkých obrobků a při řezání úhlů pokosu a lze ji následně namontovat nalevo nebo napravo od podélného pravítka.</p> <p>Při montáži dorazové lišty (4) zasuňte 3 šrouby (S) do otvorů podélného pravítka (šestihránná hlava šroubu musí být umístěna na straně, kde se nachází dorazová lišta).</p> <p>Nasadte podložku a křídlovou matici (5 + 6), ale ještě neutahujte. Našroubujte dorazovou lištu vodícího profilu přes šestihránné hlavy a poté ji zafixujte křídlovou maticí.</p>
	<p><u>Montáž úhlového/pokosového pravítka</u> Zasuňte kolejnici úhlového / pokosového pravítka (1) do vodící drážky na stole (2).</p> <p>Úhlové / pokosové pravítko lze připevnit vlevo / vpravo od pilového kotouče.</p>
	<p><u>Montáž odsávací hadice krytu pilového kotouče</u></p> <ul style="list-style-type: none"> • Připojte odsávací hadici (1) ke krytu pilového kotouče (3) a k adaptéru pro připojení odsávání (2) na zadní straně stroje.


Připojení k odsávacímu zařízení.

Připojte svůj odsávací systém k příslušné odsávací hadici nasunutím přes odsávací adaptér (1).

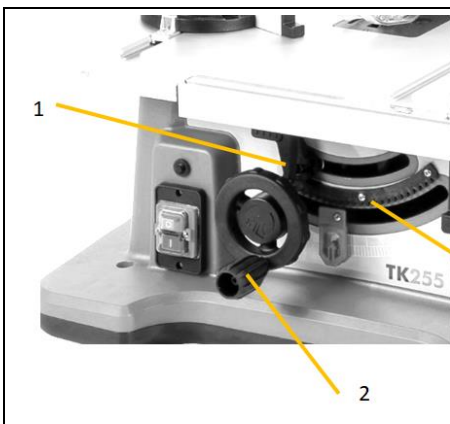
37 PROVOZ

37.1 Kontrola před uvedením do provozu

- Zkontrolujte, zda jsou otáčky stroje nižší než maximální přípustná hodnota otáček použitého pilového kotouče a směr otáčení je správný.
- Zkontrolujte směr otáčení pilového kotouče a rozměry pilového kotouče, aby odpovídaly specifikaci stroje.
- Zkontrolujte, zda kryt pilového kotouče funguje správně.
(oba boční ochranné kryty musí být volně pohyblivé a horní část musí být pevně připevněna k rozvíracímu klínu)
- Zkontrolujte, zda je provedeno připojení k odsávacímu systému.
- Zkontrolujte, zda jsou pravítka správně nastavena a zda je pilový kotouč utažen.
- Zkontrolujte, zda je stroj upevněn (pracovní deska, stojan stroje)
- Zkontrolujte, zda se může pilový kotouč volně pohybovat.

37.2 Obsluha

37.2.1 Nastavení výšky řezu /řezného úhlu pilového kotouče

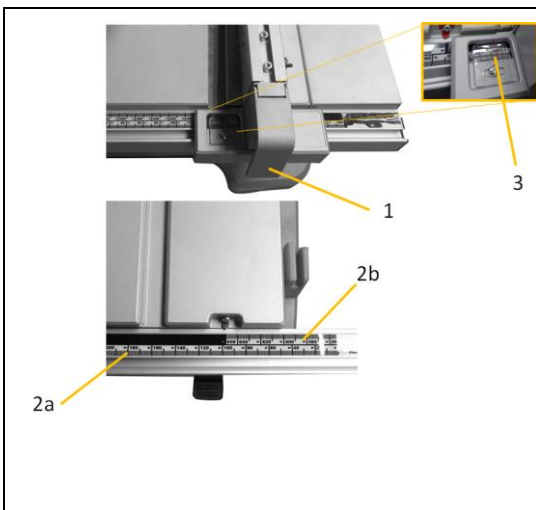

Nastavení výšky řezu:

- Výška řezu se nastavuje otáčením ručního kola (2).
 - proti směru hodinových ručiček: pilový kotouč je zvednutý nahoru
 - ve směru hodinových ručiček: pilový kotouč je spuštěný dolů

Nastavení řezného úhlu:

- Uvolněte zámek nastavení úhlu (1)
- Pilový kotouč nastavte do požadovaného úhlu
- Znovu zajistěte zámek nastavení úhlu (1)

37.2.2 Nastavení podélného pravítka



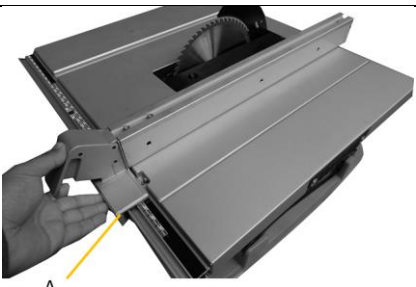

Vyklopením uvolněte zajišťovací páku (1) na podélném pravítku.

Posuňte podélné pravítko, dokud nebude ustavena požadovaná vzdálenost od pilového kotouče (odečtěte na stupnici (3)) a poté zajistěte zajišťovací páku.

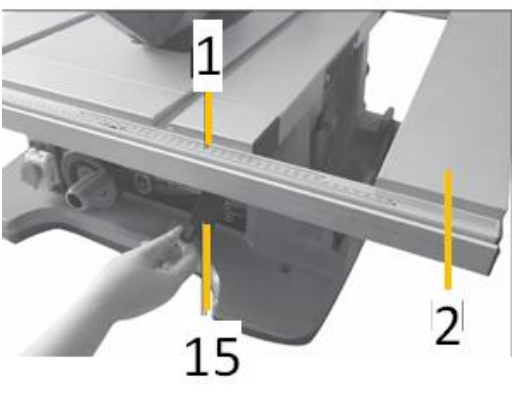
Informace ke stupnici:

Níže uvedené písmo (2a) platí, pokud není prodloužení stolu vysunutě.


Horní stupnice (2b) pro vysunutě prodloužení stolu.

	<p style="text-align: center;">UPOZORNĚNÍ</p> <p> Chcete-li zajistit přesné umístění a zabránit zablokování / vychýlení, stiskněte doraz A při posouvání po vedení.</p>
---	---


37.2.3 Nastavení rozšíření stolu

	<ul style="list-style-type: none"> • Prodloužení stolu (2) se používá pro široké obrobky • Uvolněte zámek rozšíření stolu (15) a přesuňte rozšíření stolu (2) s kolejnici (1) do požadované polohy. Upevněte stůl v požadované poloze pomocí zámku (1).
--	---

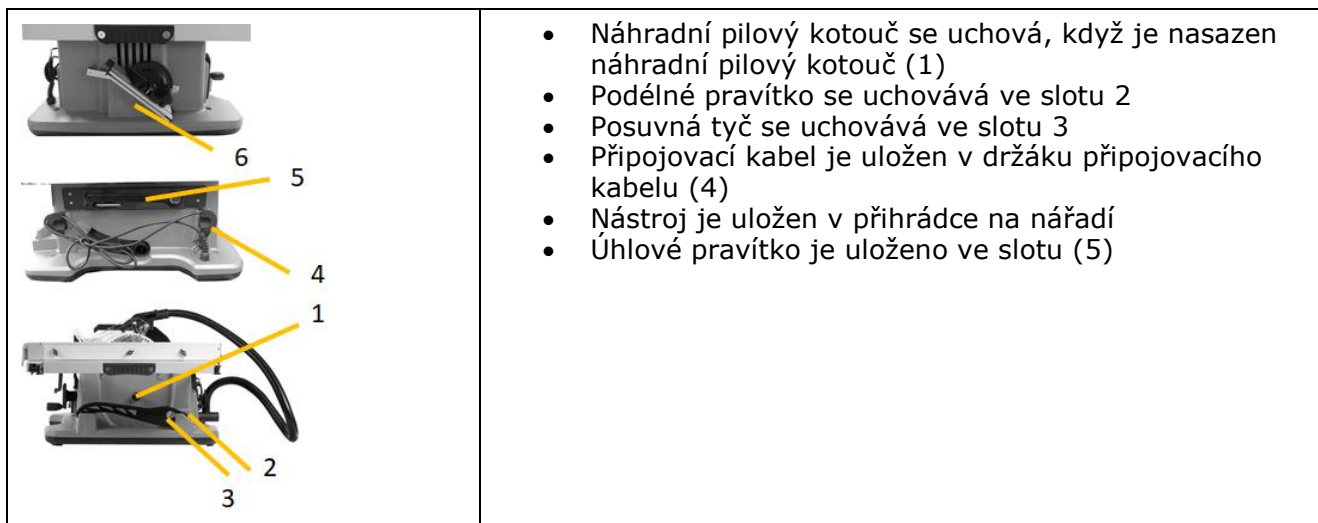
37.2.4 Nastavení úhlového/pokosového pravítka

	<ul style="list-style-type: none"> • Uvolněte aretaci úhlového pravítka (2) • Nastavte požadovaný úhel • Aretaci úhlového pravítka (2) znovu zajistěte • Polohu pravítka lze upravit povolením šroubu (2) a následným posunutím <p>POZOR: Zkontrolujte vzdálenost k pilovému kotouči a případně ji seřídte</p>
---	--

37.2.5 Zapnutí/Vypnutí stroje

	<p>Zapnutí stroje: Stiskněte tlačítko ZAP (I)</p> <p>Vypnutí stroje: Stiskněte tlačítko VYP (0)</p>
---	---

37.2.6 Dostupné úložné prostory



37.3 Provozní režimy

Řezání podélných řezů

- Umístěte podélné pravítko na požadovanou šířku řezu.
- Položte obrobek na stůl pily před kryt pilového kotouče.
- Nastavte výšku pilového kotouče tak, aby se horní zuby nacházely přibližně 3–6 mm nad obrobkem.
- Zapněte stroj
- Rovnoměrným posuvem obrobek rozřežte.
- Pokud vyvinete příliš velký tlak, hroty pilového kotouče se mohou přehřát a obrobek se poškodí.
- Po dokončení řezání stroj vypněte a počkejte, až se pilový kotouč zcela zastaví.

Řezání svislých pokosových úhlů

- Nastavte požadovaný vertikální úhel pokosu pilového kotouče. Pilový kotouč je nakloněn doleva, aby se zabránilo možnému kontaktu s pilovým kotoučem, musí být podélné pravítko napravo od pilového kotouče, nebo pokud je namontováno nalevo, musí být dorazová lišta upevněna na pravé straně a vzdálenost od pilového kotouče zkontrolována.
- Podélné pravítko nastavte na požadovanou šířku řezu.
- Položte obrobek na stůl pily před kryt pilového kotouče.
- Nastavte výšku pilového kotouče tak, aby se horní zuby nacházely přibližně 3–6 mm nad obrobkem.
- Zapněte stroj
- Rovnoměrným posuvem obrobek rozřežte.
- Pokud vyvinete příliš velký tlak, hroty pilového kotouče se mohou přehřát a obrobek se poškodí.
- Po dokončení řezání stroj vypněte a počkejte, až se pilový kotouč zcela zastaví.

Řezání horizontálních pokosových úhlů

- Nastavte požadovaný úhel pokosu na pokosovém / úhlovém pravítku.
- Obrobek přiložte na úhlové pravítko.
- Nastavte výšku pilového kotouče tak, aby horní zuby byly přibližně 3–6 mm nad obrobkem.
- Zapněte stroj
- Jednou rukou přitlačte obrobek proti úhlovému pravítku a druhou rukou na zajišťovacím knoflíku jej pomalu posouvejte dopředu ve vodící drážce.
- Po dokončení řezání stroj vypněte a počkejte, až se pilový kotouč zcela zastaví.

38 ČIŠTĚNÍ, ÚDRŽBA, SKLADOVÁNÍ, LIKVIDACE

VÝSTRAHA



Nebezpečné elektrické napětí! Manipulace se strojem při přímém napájení může mít za následek vážné zranění nebo smrt. Před prováděním jakýchkoli údržbářských a opravárenských prací stroj vždy odpojte od sítě a zajistěte jej proti neúmyslnému spuštění!

38.1 Čištění

UPOZORNĚNÍ



Nesprávné čisticí prostředky mohou napadnout lak stroje. Nepoužívejte rozpouštědla, nitroředidla ani jiné čisticí prostředky, které by mohly poškodit lak stroje. Dodržujte pokyny výrobce čisticího prostředku!

Pravidelné čištění je předpokladem pro bezpečný provoz stroje a jeho dlouhou životnost. Staré piliny a třísky dřeva byste proto měli odstranit kartáčem nebo podobným nástrojem.

38.2 Údržba

Stroj je v zásadě bezúdržbový a pouze několik dílů vyžaduje údržbu. Bez ohledu na to musí být okamžitě odstraněny veškeré poruchy nebo závady, které mohou ovlivnit bezpečnost uživatele!

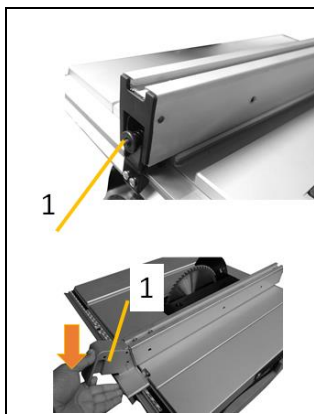
- Před každým uvedením do provozu se ujistěte, že jsou bezpečnostní zařízení v bezvadném stavu a správně fungují.
- Používejte pouze bezvadné a vhodné nástroje.
- Používejte pouze originální náhradní díly doporučené výrobcem.

38.2.1 Péče o stroj a plán údržby

Typ a stupeň opotřebení stroje závisí do značné míry na provozních podmínkách. Následující intervaly údržby platí pro použití stroje v rámci stanovených limitů:

Interval	Komponenta	Aktivita
Před zahájením práce	Pilový kotouč	Zkontrolujte na poškození a případně vyměňte
	Kryt pilového kotouče	Zkontrolujte funkci
	Vložka stolu	Zkontrolujte na poškození a případně vyměňte
	Přívodní kabel	Zkontrolujte na poškození a případně vyměňte
Po skončení práce	Stroj	Odstraňte prach/odřezky a nečistoty
	Kryt pilového kotouče	
Po 50h (popř. 10h)	Uhlíkové kartáče	Kontrola popř. výměna
Dle potřeby	Pilový kotouč	Pokud je tupý, vyměňte

38.2.2 Nastavení podélného pravítka



Nastavení upínací síly

Upínací sílu a tím i boční pohyblivost lze nastavit pomocí šroubu (1).

UPOZORNĚNÍ



Příliš silně napnutý šroub může vést k poruše součásti. Příliš slabé napnutí pružiny může mít za následek změnu nastavené polohy během provozu.

Optimální upínací síla je dána, když lze fixační páku (2) ještě lehce zatlačit dolů a pravítko se již pevně nachází na svém místě.

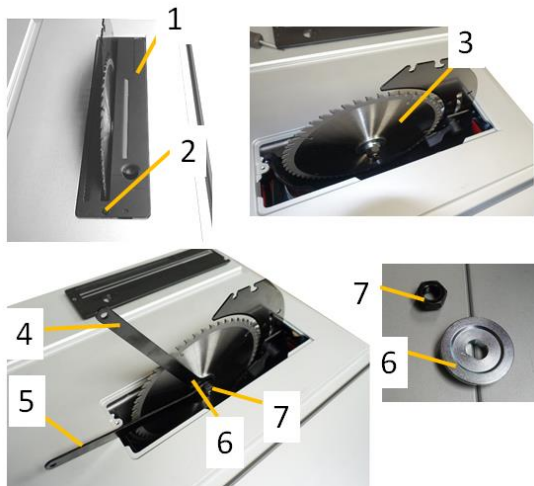
	<p>Nastavení rovnoběžnosti podélného pravítka Vyrovnání podélného pravítka k pilovému kotouči lze ještě upravit pomocí dvou šroubů (1). Pro optimální paralelní nastavení. Uvolněte oba šrouby (1), nastavte podélné pravítko vůči pilovému kotouči, poté jej zafixujte pomocí fixační páky a oba šrouby (1) opět zajistěte.</p>
	<p>Nastavení stupnice podélného pravítka Stupnice (1 a 3) lze posouvat v jejich poloze a nastavit tak přesnou vzdálenost od pilového kotouče, povolit šroub (1 nebo 2) a upravit přesnou hodnotu aktuální vzdálenosti, poté šroub znovu zafixovat a pomocí svinovacího metru popř. řezu zkontrolovat.</p>

38.2.3 Nastavení stolu

	<p>1. Odšroubujte přihrádku na náradí.</p>
	<p>2. Následující šrouby povolte. 3. Nastavení desky stolu. Drážky musí být rovnoběžně s pilovým kotoučem. 4. Šrouby znovu dotáhněte.</p>

38.2.4 Výměna pilového kotouče
POZOR


Nebezpečí poranění! Při výměně pilového kotouče noste ochranné rukavice.



- Sundejte ochranný kryt pilového kotouče z rozvíracího klínu.
- Sundejte vložku stolu (1).
- Pilový kotouč (3) umístěte do jeho nejvyšší polohy.
- Nasadte dva očkové klíče (4 + 5) na matici (7) nebo přírubu (6).
- Povolte matici (7) (LEVÝ ZÁVIT) a sejměte ji a rovněž sundejte přírubu (6).
- Pilový kotouč (3) sundejte.
- V případě potřeby očistěte upínací trn, šroub a přírubu.
- Instalujte nový pilový kotouč.

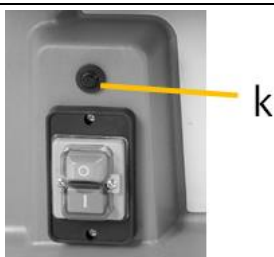
POZOR


Dbejte na správný směr otáčení a rozměry pilového kotouče:
Pilový kotouč Ø 254 mm a max. síla 2,8-3.2mm, stejně jako průměr držáku 30 mm!

- Nasadte přírubu a zajistěte pilový kotouč maticí.
- Namontujte zpět vložku stolu a ochranný kryt pilového kotouče.

38.2.5 Kontrola / výměna uhlíkových kartáčů


Uhlíkové kartáče zkontrolujte po prvních 50 hodinách provozu na novém stroji nebo po instalaci nových kartáčů. Po provedení první kontroly opakujte kontrolu každých 10 provozních hodin. Pokud je uhlík opotřebovaný na délku 6 mm, nebo pokud je pružina nebo trolejový drát spálený nebo poškozený, je nutné vyměnit oba kartáče. Pokud se kartáče po odstranění ukáží jako použitelné, je možné je znovu namontovat. Při údržbě uhlíkových kartáčů otevřete oba zámky proti směru hodinových ručiček. Poté odstraňte uhlíky. Vyměňte uhlíky v opačném pořadí.

38.2.6 Ochrana proti přetížení


- Odpojte stroj od přívodu elektrického proudu
- Stroj nechte vychladnout
- Stroj zkontrolujte na případná poškození
- Jakékoli poškození musí být před opětovným zapnutím opraveno!
- Znovu připojte stroj k přívodu elektrického proudu
- Stiskněte spínač proti přetížení (k)

38.3 Skladování

UPOZORNĚNÍ



Nesprávné skladování může poškodit a znehodnotit důležité součásti stroje. Skladujte zabalené nebo již rozbalené díly pouze za vhodných podmínek prostředí!

Pokud stroj nepoužíváte, uložte jej na suchém, mrazuvzdorném a uzamykatelném místě, abyste zabránili tvorbě rzi a zajistili, aby ke stroji neměly přístup neoprávněné osoby, zejména děti.

38.4 Likvidace



Dodržujte národní předpisy pro likvidaci odpadu. Nikdy nevyhazujte stroj, jeho součásti ani provozní prostředky do běžného komunálního odpadu. V případě potřeby se obraťte na místní úřady a informujte se o dostupných možnostech likvidace. Když si od svého prodejce zakoupíte nový nebo podobný stroj, je tento v některých zemích povinen Váš starý stroj řádně zlikvidovat.

39 ODSTRAŇOVÁNÍ ZÁVAD

VÝSTRAHA



Nebezpečí úrazu elektrickým napětím! Manipulace se strojem při přímém napájení může mít za následek těžká zranění nebo smrt. Před prováděním jakýchkoli údržbářských a opravárenských prací stroj vždy odpojte od sítě a zajistěte jej proti neúmyslnému spuštění!

Pokud je stroj správně připojen k elektrické síti, lze předem vyloučit mnoho možných zdrojů závad. Pokud nejste schopni řádně provést požadované opravy a / nebo nedisponujete potřebným výškolením, vždy se obraťte pro odstranění problému na autorizovaný servis.

Závada	Možná příčina	Odstranění
Motor neběží (nebo špatně)	(Prodlužovací) kabel je vadný nebo příliš dlouhý	▪ Odpojte, zkontrolujte s jiným strojem. Zkontrolujte minimální průřez kabelu!
	Přívod elektrického proudu (napětí, frekvence).	▪ Přizpůsobte napájení požadavkům technických údajů provozního napětí.
	Vadný motor	▪ Odnešte stroj k prodejci.
	Vadný hlavní vypínač	▪ Vypínač opravte/vyměňte
	Vadné uhlíky	▪ Vyměňte uhlíky
	Aktivovaná ochrana proti přetížení	▪ Viz. kapitola Ochrana proti přetížení
Pilový kotouč se seká	Nesprávně nastavený rozvírací klín Nevhodný pilový kotouč	▪ Rozvírací klín umístěte ve vzdálenosti 3-8 mm od kotouče kotoučové pily ▪ Použijte pilový kotouč doporučený pro váš materiál
	Tupý pilový kotouč Příliš tvrdý materiál popř. příliš rychlé řezání.	▪ Naostřete popř. vyměňte ▪ Rychlost řezu přizpůsobte tvrdosti obrobku a výkonu motoru!
Materiál odskakuje	Tupý pilový kotouč	▪ Pilový kotouč vyměňte
	Pilový kotouč chybně instalovaný	▪ Zkontrolujte a napravte
Řezný úhel neodpovídá Pokosový úhel neodpovídá	Chybně seřízené úhlové pravítko Chybně seřízené podélné pravítko	▪ Seřídte ▪ Seřídte
Špatný výsledek řezání	Vadný pilový kotouč	▪ Pilový kotouč vyměňte
	Chybná rychlost řezání	▪ Upravte rychlost řezání

40 PREDSLOV (SK)

Vážení zákazníci!

Tento návod na obsluhu obsahuje dôležité informácie a upozornenia k manipulácii a prevádzke stolové kotúčové píly TK255, ďalej pre účel tohto návodu skrátené na "stroj".



Tento návod na obsluhu je neoddeliteľnou súčasťou stroja a musí byť u neho uchovaný pre prípadné neskoršie použitie. Uschovajte ho pre budúce použitie na vhodnom mieste, ľahko dostupnom pre používateľa (obsluhu), chránené pred prachom a vlhkosťou a priložte ho k stroju, ak je zdieľaný s tretími stranami!

Osobitnú pozornosť venujte kapitole **Bezpečnosť!**

Z dôvodu neustáleho vývoja našich produktov sa môžu vyobrazenia alebo obsah tohto návodu mierne líšiť od skutočnosti. V prípade zistenia nedostatkov tejto dokumentácie nás o týchto láskavo informujte.

Technické zmeny vyhradené!

Po dodaní si tovar riadne skontrolujte a prípadné reklamácie uveďte ihneď pri prevzatí tovaru do prepravného listu!

Poškodenie pri preprave nám nahláste do 24 hodín od doručenia.

Na neskoršie reklamácie nebude brať spoločnosť Holzmann zreteľ.

Autorské právo

© 2017

Táto dokumentácia je chránená autorským právom. Z toho vyplývajúce ústavné práva zostávajú nedotknuté! Pretlač dokumentácie, preklad, použitie fotografií a vyobrazení budú trestne stíhané.

Miesto súdu je v správnom území Linz alebo príslušný súd pre 4170 Haslach podľa dohody.

Kontakt na služby zákazníkom

HOLZMANN MASCHINEN

A-4170 Haslach, Marktplatz 4
AUSTRIA

Tel +43 7289 71562 - 0

info@holzmann-maschinen.at

41 BEZPEČNOSŤ

Táto časť obsahuje informácie a dôležité pokyny k bezpečnému uvedeniu stroja do prevádzky a manipulácii s ním.



Pre Vašu bezpečnosť si pred uvedením do prevádzky pozorne prečítajte tento návod na obsluhu. To vám umožní bezpečne manipulovať so strojom, a tým zabrániť nedorozumeniam a zraneniu osôb a škodám na majetku. Dodržujte tiež symboly a piktogramy použiteľna stroji, ako aj bezpečnostné a výstražné upozornenia!

41.1 Účel použitia

Stroj je určený výhradne pre nasledujúce použitie:

Rezanie (pozdĺžne a priečne) dreva a materiálov s podobnými fyzikálnymi vlastnosťami ako drevo v súlade s danými technickými obmedzeniami stroja.

Za škody a zranenia spôsobené iným ako k svojmu účelu určené použitie stroja nenesie spoločnosť **HOLZMANN-MASCHINEN akúkoľvek zodpovednosť alebo záruku.**

41.1.1 Technické obmedzenia

Stroj je určený na použitie za týchto podmienok prostredia:

Rel. vlhkosť:	max. 65 %
Teplota (prevádzka)	+5° C do +40° C
Teplota (skladovanie, transport)	-20° C do +55° C

41.1.2 Zakázané použitia / Nebezpečné použitia

- Obsluha stroja bez zodpovedajúcej fyzickej a duševnej zdatnosti
- Obsluha stroja bez znalosti návodu na obsluhu
- Zmeny na konštrukcii stroja
- Prevádzka stroja v prostredí s nebezpečenstvom výbuchu (stroj môže počas prevádzky generovať iskry)
- Prevádzka stroja v uzavretých miestnostiach bez odsávania triesok a prachu
- Prevádzkovanie stroja mimo limity uvedené v tomto návode na obsluhu
- Odstraňovanie bezpečnostných značiek a symbolov zo stroja
- Meniť, obchádzať alebo uvádzať z činnosti bezpečnostné prvky stroja
- Obrábanie materiálov s rozmermi mimo limity uvedené v tomto návode na obsluhu
- Používanie nástrojov, ktoré nespĺňajú bezpečnostné požiadavky normy pre drevoobrábacie stroje (EN847-1)
- Používanie pílových kotúčov z rýchloreznej ocele (HSS)
- Používanie pílových kotúčov o nižšej max. rýchlosti (otáčkach), než je rýchlosť stroja

Nesprávne použitie alebo nedodržania pokynov a inštrukcií uvedených v tomto návode má za následok zánik záruky a všetkých nárokov na náhradu škody voči spoločnosti Holzmann Maschinen.

41.2 Požiadavky na obsluhu

Požiadavky na obsluhu stroja sú fyzická a duševná spôsobilosť, ako aj znalosť a pochopenie návodu na obsluhu.



Majte na pamäti, že miestne zákony a predpisy môžu stanoviť minimálny vek obsluhy a obmedziť tak používanie tohto stroja!

Pred začatím prác na stroji si nasadte osobné ochranné pomôcky.

Práce na elektrických súčiastkach alebo prevádzkových zariadeniach musí vykonať kvalifikovaný elektrikár alebo tieto môžu byť vykonávané pod vedením a dohľadom kvalifikovaného elektrikára.

41.3 Bezpečnostná výbava

troj je vybavený nasledujúcimi bezpečnostnými prvkami:

	<ul style="list-style-type: none"> • Odpojiteľný bezpečnostný prvok: ochranný kryt pílového kotúča
	<ul style="list-style-type: none"> • Posuvná tyč

41.4 Všeobecné bezpečnostné pokyny

Aby sa predišlo poruchám, poškodeniu a zdravotným problémom, je potrebné pri práci so strojom okrem všeobecných pravidiel pre bezpečnú prácu zvážiť nasledujúce body:

- Pred uvedením do prevádzky skontrolujte stroj na úplnosť a funkciu. Stroj používajte iba vtedy, ak sú odpojiteľné ochranné prvky a ďalšie fixné ochranné zariadenia potrebné pre obrábanie na mieste, sú v dobrom stave a riadne udržiavané.
- Ako miesto inštalácie vyberte rovný, protišmykový podklad bez rizika vibrácií.
- Zaistite dostatok priestoru okolo stroja!
- Zaistite dostatočné svetelné podmienky na pracovisku, aby ste tým zabránili stroboskopickým účinkom!
- Zaistite čisté pracovné prostredie!
- Používajte len bezchybné nástroje bez trhlín a iných väd (ako sú napr. deformácie).
- Pred zapnutím stroja z neho odstráňte nastavovacie nárad.
- Priestor okolo stroja udržiavajte voľný a zbavený prekážok (napr. prach, triesky, odrezky a pod.).
- Pred každým použitím skontrolujte pevnosť spojov stroja.
- Nikdy nenechávajte bežiaci stroj bez dozoru. V prípade potreby zastavte stroj pred opustením pracoviska.
- Stroj môžu obsluhovať, udržiavať alebo opravovať iba osoby, ktoré sú s ním oboznámené a sú poučené o nebezpečenstvách vznikajúcich pri tejto práci.
- Zabezpečte, aby sa neoprávnené osoby zdržiavali v bezpečnej vzdialenosti od stroja, a najmä, aby deti boli mimo dosahu stroja.
- Používajte vhodné ochranné pomôcky (ochranu očí, prachovú masku, ochranu sluchu, rukavice pri manipulácii s nástrojmi) a dobre priliehajúce pracovné odevy - nikdy nie voľné oblečenie, kravaty, šperky atď. - nebezpečenstvo zachytenia!
- Dlhé vlasy skryte pod sieťku na vlasy.
- Neodstraňujte odrezky alebo iné časti obrobku z pracovného priestoru, keď je stroj v chode!
- Pracujte vždy s rozmyslom a potrebnou opatrnosťou a nikdy nepoužívajte nadmernú silu.
- Nikdy stroj nepreťažujte!
- Vyhnite sa práci na stroji v prípade únavy, nedostatku koncentrácie alebo pod vplyvom liekov, alkoholu alebo drog!
- Nepoužívajte stroj v miestach, kde výpary farieb, rozpúšťadiel alebo horľavých kvapalín predstavujú potenciálne nebezpečenstvo - požiar alebo explóziu!).
- Nefajčite v blízkosti stroja (nebezpečenstvo požiaru)!
- Používajte iba vhodné predlžovacie káble.
- Pred prestavbami, nastavovaním, meraním, čistením, údržbou alebo pravidelným servisom stroj vždy zastavte a odpojte od zdroja napájania. Pred začatím prác na stroji počkajte na úplné zastavenie všetkých nástrojov alebo častí stroja a zaistite stroj proti neúmyselnému spusteniu.

41.5 Elektrická bezpečnosť

- Používajte iba vhodné predlžovacie káble (prierez 1.5mm², dĺžka až 25m; H05VV-F).
- Poškodený alebo zamotaný kábel zvyšuje riziko úrazu elektrickým prúdom. S káblom zaobchádzajte opatrne. Nikdy nepoužívajte kábel na prenášanie, ťahanie alebo odpojovanie elektrického náradia. Kábel chráňte pred teplom, olejom, ostrými hranami alebo pohyblivými časťami.

- Požiadavkám vyhovujúce zástrčky a zodpovedajúce elektrickej zásuvky znižujú riziko úrazu elektrickým prúdom.
- Voda prenikajúce do elektrického náradia zvyšuje riziko úrazu elektrickým prúdom. Nevystavujte elektrické náradie dažďu alebo vlhkosti.
- Používanie elektrického náradia vo vlhkom prostredí je prípustné len vtedy, ak je zdroj napájania chránený prúdovým chráničom.
- Nepoužívajte elektrické náradie, ak ho nie je možné zapnúť a vypnúť pomocou vypínača ZAPNUTÉ-VYPNUTÉ.
- Vyvarujte sa kontaktu tela s uzemnenými povrchmi, ako sú potrubia, radiátory, sporáky a chladničky. Ak je telo uzemnené, existuje zvýšené riziko úrazu elektrickým prúdom.

41.6 Špeciálne bezpečnostné pokyny pre tento stroj

- Drevený prach vzniká počas prevádzky stroja. Počas inštalácie preto pripojte stroj k vhodnému odsávaciemu systému pre prach a triesky alebo používajte stroj v dobre vetraných priestoroch a s použitím masky proti prachu.
- Pred začatím obrábania obrobku vždy zapnite zariadenie na odsávanie prachu!
- Nikdy neodstraňujte odrezky alebo iné časti obrobku z oblasti rezania, keď je stroj v chode.
- Pri použití frézovacích nástrojov s priemerom ≥ 16 mm a pílových kotúčov musia tieto spĺňať normy EN 847-1: 2013 a EN 847-2: 2013; Držiaky nástrojov musí zodpovedať norme EN 847-3: 2013
- Nadmerný hluk môže spôsobiť poškodenie sluchu a dočasnú alebo trvalú stratu sluchu. Používajte ochranu sluchu certifikovanú podľa zdravotníckych a bezpečnostných predpisov, aby ste obmedzili zaťaženie hlukom.
- Prasknuté a deformované pílové kotúče okamžite vymeňte, nedajú sa opraviť.
- Používajte čisté a naostrené pílové kotúče, tie sú menej náchylné k poruchám a dajú sa ľahšie viesť.
- Režte vždy iba jeden obrobok.
- U obrobku, ktorý je širší alebo dlhší ako oporná plocha, musí byť zaručená dostatočná opora, ako sú predĺženie stola, zabezpečenie píly atď.
- Pred dotykom obrobku nechajte pílový kotúč dosiahnuť plnej rýchlosti.
- Ak sa obrobok alebo pílový kotúč zaseknú, okamžite stroj vypnite. Počkajte, až sa všetky pohyblivé časti zastavia, vytiahnite zástrčku zo zdroja napájania a až potom odstráňte zaseknutý materiál.
- Dorazy alebo iné časti stroja sa nikdy nesmú dotýkať pílového kotúča.
- Držte obrobok pevne oboma rukami a pevne ho tlačte na stôl píly.
- Nepoužívajte stroj k drážkovaniu.
- Chráňte pílový kotúč pred nárazmi a údermi a nevystavujte ho bočnému tlaku.
- Rozovierací klin musí byť v jednej línii s pílovým kotúčom, aby sa zabránilo uviaznutiu obrobku.
- Spracovávajúte iba rovné obrobky, aby sa mohli oprieť o pozdĺžne pravítko.
- Uchovávajúte posuvnú tyč na stroji.
- Nikdy sa nestavajte do priamej línie s pílovým kotúčom.
- Ochranné kryty nechajte namontované a skontrolujte ich správnu inštaláciu a poškodenia a v prípade akýchkoľvek nezrovnalostí je opravte alebo vymeňte.
- Na oddelenie rezov vždy používajte ochranný kryt pílového kotúča a rozovierací klin.
- Po dokončení pracovných krokov, ako sú drážky a záhyby, okamžite nasadte ochranný kryt, ktorý bol predtým pre tento účel odstránený.
- Nedávajte prsty a ruky do blízkosti pílového kotúča alebo do oblasti rezania.
- Obrobok podávajte iba proti smeru otáčania pílového kotúča. Pri pozdĺžnych rezoch nikdy nepoužívajte uhlové / pokosové pravítko pre podávanie obrobku, a pri priečnom rezaní s uhlovým / pokosovým pravítkom nikdy nepoužívajte pozdĺžne pravítko pre nastavenie dĺžky. (Nebezpečenstvo zovretia).
- Ak je vzdialenosť medzi pravítkom (pozdĺžne, dorazová lišta) a pílovým kotúčom menšia ako 150 mm, použite posuvnú tyč, a ak je menšia než 50 mm, tak posuvný blok.
- Nikdy nepoužívajte poškodenú posuvnú tyč.
- Vždy používajte pozdĺžne pravítko alebo uhlové / pokosové pravítko. Nepracujte "holými rukami".
- Nikdy nesiahajte okolo alebo cez rotujúci pílový kotúč.

41.7 Výstrahy

Aj napriek správne, ku svojmu účelu určené použitie, pretrvávajú určité zvyškové riziká. V dôsledku usporiadania a konštrukcie stroja môžu pri manipulácii so strojom vzniknúť nebezpečné situácie:

- Dotyk pílového kotúča v nekryté oblasti píly.
- Rezná zranenia spôsobené kontaktom s pílovým kotúčom.
- Spätný ráz obrobkov a častí obrobku z dôvodu nedostatočného zaistenia.
- Zlomenie pílového kotúča alebo vymrštenie častí pílového kotúča.
- Poškodenie sluchu / poškodenie zdravia od dreveného prachu v prípade, že v uzavretých miestnostiach nie sú používané príslušné ochranné prostriedky a odsávacie zariadenie.

popr. ďalšie nebezpečenstvá, ktoré sú v tejto príručke identifikované nasledovne:

NEBEZPEČENSTVO



Nedodržanie tohto pokynu môže viesť k nebezpečnej situácii, ktorá vedie k ťažkému zraneniu alebo smrti.

VÝSTRAHA



Tento pokyn vedie k možnej nebezpečnej situácii, ktorá môže skončiť zranením alebo smrťou, ak pokyn nie je rešpektovaný.

POZOR



Pokiaľ tento pokyn nie je rešpektovaný, môže jeho nedodržanie viesť k nebezpečnej situácii, ktorá môže končiť aj zranením.

UPOZORNENIE



Pokiaľ tento pokyn nie je rešpektovaný, môže viesť k nebezpečnej situácii, končiaci až poškodením stroja a vecným škodám.

42 TRANSPORT

Pre správny spôsob prepravy dodržujte pokyny a informácie na prepravnom obale týkajúce sa ťažiska, upevňovacích bodov, hmotnosti, dopravných prostriedkov, ktoré majú byť použité, ako aj predpísané prepravné polohy atď.

Prepravujte stroj v obale na miesto inštalácie. Pri zdvíhaní, prenášaní a kladení nákladu dbajte na správne držanie tela:

- Zdvihnutie / Kladenie:
Zaistíte stabilitu pri zdvíhaní / pokladaní bremena (nohy na šírku bedier).
Zdvíhanie / pokladanie bremena s pokrčenými kolenami a vystretým chrbtom (ako vzpierač).
Nedvíhajte / nekladte náklad trhavo.
- Prenášanie:
Bremeno prenášajte oboma rukami čo najbližšie k telu.
Prenášajte bremeno s vystretým chrbtom.

UPOZORNENIE



Preprava vybaleného stroja iba v prepravnej polohe = agregát píly v dolnej polohe a zaistený pomocou skrutiek, tiež je zabezpečené zaistenie ťahu. Stroj zdvíhajte len za prepravné madlá.

43 MONTÁŽ

43.1 Kontrola obsahu dodávky

Stroj ihneď po dodaní skontrolujte, či nedošlo k poškodeniu počas prepravy a či ak nechýbajú nejaké diely.

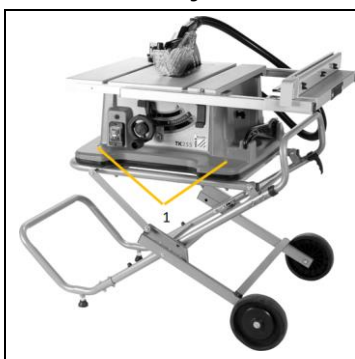
43.2 Pracovisko

Vyberte pre stroj vhodné miesto.

Venujte pozornosť bezpečnostným požiadavkám a rozmerom stroja.

Vybrané miesto musí disponovať vhodným pripojením k elektrickej sieti a tiež možnosťou pripojenia k odsávaciemu zariadeniu. Uistite sa, že vybrané pracovisko (stojan stroja, pracovná doska, ...) môže niesť zaťaženie stroja a stroj môže byť k nemu pripavený pomocou skrutiek (skrutky nie sú súčasťou dodávky). Stroj musí byť vyrovnaný vo všetkých oporných bodoch súčasne. Je tiež nutné zabezpečiť okolo stroja priestor v okruhu najmenej 0,8 m.

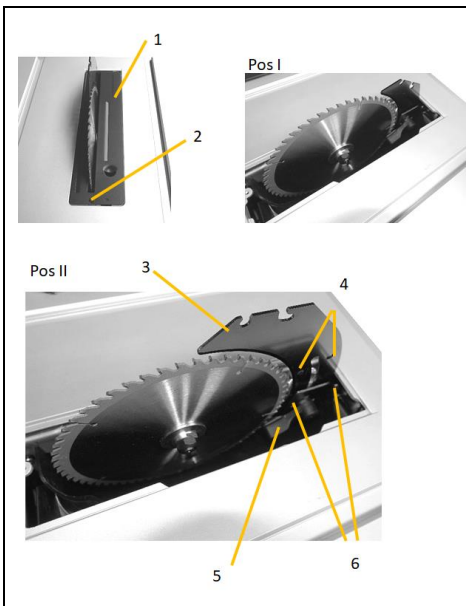
Montáž na stojan HOLZMANN TK255MS (opčné príslušenstvo)



Pripevnite stroj k stolu stroja pomocou 4 skrutiek / podložiek / matíc.

43.3 Zostavenie stroja

Stroj je dodaný v predmontovanom stave. Nasledujúca drobná montáž / nastavenie sú nutné pred samotným použitím stroja, zároveň musí byť realizované pripojenie k zdroju napájania / odsávaciemu zariadeniu a stroj musí byť umiestnený na vhodnom pracovisku a príslušenstvo musí byť upravené podľa pracovného postupu.



Nastavenie rozovieracieho klinu:

Rozovierací klin možné uzamknúť v 2 polohách (Poz I, Poz II).

1. V spodnej polohe (pre drážkovanie / lemovanie) sú zasunuté dve spodné skrutky (**POZOR!** Tu sú nutné vhodné ochranné zariadenia (napr. Prítláčny hrebeň, ..) pre zaistenie bezpečnej práce.

2. V hornej polohe = Pracovná poloha obaja hornej.

Pracovné kroky k zmene polohy:

- Odstráňte vložku stola, na tento účel povoľte skrutku a vložku stola
- Uvedte pílový kotúč do najvyššej možnej polohy
- Povoľte páku (5)

- Vytiahnite rozovierací klin nahor (horná poloha) alebo zasuňte nadol (dolná poloha). Uistite sa, že príslušné kolíky zapadli do otvorov v rozbaľovacom klinu, a potom páku znova upnite.

Skontrolujte v hornej polohe (= pracovná poloha), či je medzera medzi rozovieracím klinom a pílovým kotúčom v stanovených medziach.

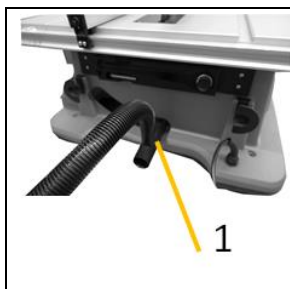
Radiálna medzera medzi pílovým kotúčom a rozovieracím klinom nesmie presiahnuť 3 - 8 mm.

- Hrúbka rozovieracieho klinu musí byť menšia ako šírka rezu a väčšia ako hrúbka čepele.

- Rozovierací klin musí byť vždy v jednej línii s pílovým kotúčom.

- U normálnych oddeľovacích rezov musí byť rozovierací klin vždy v najvyššej možnej polohe.

	<p>Montáž ochranného krytu pílového kotúča:</p> <p>Ochranný kryt namontujte iba vtedy, ak sa rozovierací klin nachádza v pracovnej polohe (pozícia II)</p> <ul style="list-style-type: none"> - Ochranný kryt (1) so zadnou vodiacou lištou zasuňte do vybrania (2) na rozovieracom klíne a zatlačte ho dozadu. - Stlačte skrutku (3) na ochrannom kryte a sklopte ho nadol (rovnoobežne s povrchom stola píly). - Skrutka musí zacvaknúť na miesto a ochranný kryt musí pevne a bezpečne sedieť. <p>Pred každým použitím skontrolujte, či sa obe pohyblivé časti ochranného krytu (4 a 5) môžu bezchybne pohybovať. Nepoužívajte stroj, ak je ochranný kryt voľne pohyblivý a okamžite sa nezatvára.</p>
	<p>Montáž pozdĺžneho pravítka</p> <p>Pozdĺžne pravítko možno namontovať vľavo a vpravo od pílového kotúča</p> <ul style="list-style-type: none"> - Uvoľníte zaistovacia páku (3) na pozdĺžnom pravítku a podľa obrázka vložte pozdĺžne pravítko do zadného vedenia na stole píly. - Sklopte pozdĺžne pravítko a zaveste ho na predné vedenie na stole píly. - Pri odblokovaní zaistovacie páky možno pozdĺžnym pravítkom voľne pohybovať vo svojej polohe. - Pre zaistenie sklopte zaistovacia páku nadol (pozdĺžne pravítko je zaistené) <p>Dorazová lišta (4) sa používa na rezanie úzkych obrobkov a pri rezaní uhol pokosu a možno ju následne namontovať naľavo alebo napravo od pozdĺžneho pravítka.</p> <p>Pri montáži dorazovej lišty (4) zasuňte 3 skrutky (S) do otvorov pozdĺžneho pravítka (šesťhranná hlava skrutky musí byť umiestnená na strane, kde sa nachádza dorazová lišta).</p> <p>Nasadte podložku a krídlovú maticu (5 + 6), ale ešte neťahajte.</p> <p>Naskrutkujte dorazovú lištu vodiaceho profilu cez šesťhranné hlavy a potom ju zafixujte krídlovou maticou.</p>
	<p>Montáž uhlového / pokosového pravítka</p> <p>Zasuňte koľajnici uhlového / pokosového pravítka (1) do vodiacej drážky na stole (2).</p> <p>Uhlové / pokosové pravítko možno pripevniť vľavo / vpravo od pílového kotúča.</p>
	<p>Montáž odsávacie hadice krytu pílového kotúča</p> <ul style="list-style-type: none"> • Pripojte odsávaciu hadicu (1) ku krytu pílového kotúča (3) a k adaptéru pre pripojenie odsávania (2) na zadnej strane stroja.



Pripojenie k odsávaciemu zariadeniu.

Pripojte svoj odsávací systém k príslušnej odsávacej hadici nasunutím cez odsávací adaptér (1).

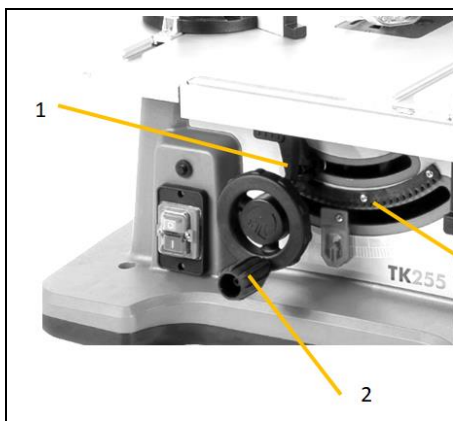
44 PREVÁDZKA

44.1 Kontrola pred uvedením do prevádzky

- Skontrolujte, či je rýchlosť stroja nižšia ako maximálne prípustné otáčky použitého pílového listu a smer otáčania je správny.
- Skontrolujte smer otáčania pílového listu a rozmery pílového kotúča, aby zodpovedali stroji.
- Skontrolujte, či ochrana pílového kotúča správne funguje (Obaja bočné ochranné kryty musia byť voľne pohyblivé a horná časť musí byť pevne pripevnená k rozovieracemu klinu).
- Skontrolujte, či je prevedené pripojenie k odsávaciemu zariadeniu.
- Skontrolujte, či sú dorazy správne nastavené a či je pílový kotúč upnutý.
- Skontrolujte, či je stroj riadne upevnený (pracovná doska, stojan stroje).
- Skontrolujte, či sa pílový kotúč voľne pohybuje.

44.2 Obsluha

44.2.1 Nastavenie výšky rezu / rezného uhla pílového kotúča



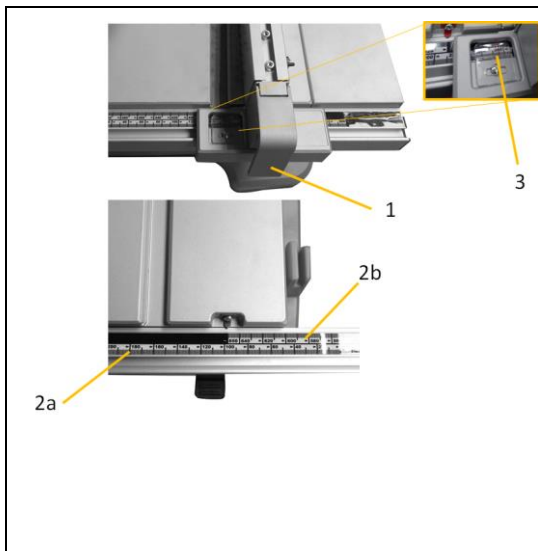
Nastavenie výšky rezu:

- Výška rezu sa nastavuje otáčaním ručného kola (2).
 - proti smeru hodinových ručičiek: pílový kotúč je zdvihnutý nahor
 - v smere hodinových ručičiek: pílový kotúč je spustený dole

Nastavenie rezného uhla:

- Uvoľnite zámok nastavenia uhla (1)
- Pílový kotúč nastavte do požadovaného uhla
- Znovu zaistite zámok nastavenia uhla (1)

44.2.2 Nastavenie pozdĺžneho pravítka



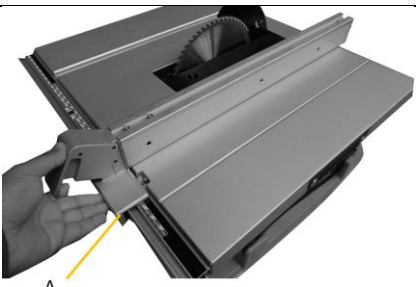

Vyklopením uvoľnite zaistovaciu páku (1) na pozdĺžnom pravítku.

Posuňte pozdĺžne pravítko, pokiaľ nebude zriadená požadovaná vzdialenosť od pílového kotúča (odčítajte na stupnici (3)) a potom zaistite zaistovaciu páku.

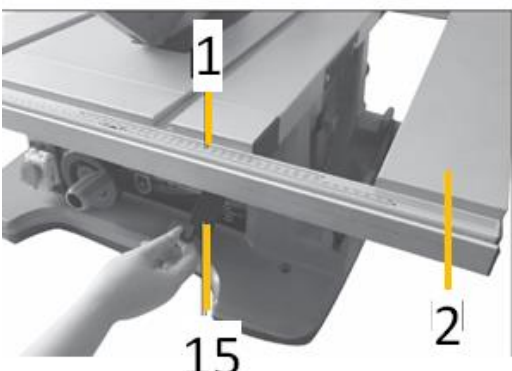
Informácie ku stupnici:

Nižšie uvedené písmo (2a) platí, pokiaľ nie je predĺženie stola vysunuté.


Horná stupnica (2b) pre vysunuté predĺženie stola.

	<div style="background-color: #0056b3; color: white; padding: 5px; text-align: center; font-weight: bold;">UPOZORNENIE</div> <div style="display: flex; align-items: center; padding: 10px;">  <p>Ak chcete zabezpečiť presné umiestnenie a zabrániť zablokovaniu / vychýleniu, stlačte doraz A pri posúvaní po vedení.</p> </div>
---	---


44.2.3 Nastavenie rozšírenia stola

	<ul style="list-style-type: none"> • Predĺženie stola (2) sa používa pre široké obrobky. • Uvoľnite zámok rozšírenia stola (15) a presuňte rozšírenie stola (2) s koľajnicami (1) do požadovanej polohy. Upevnite stôl v požadovanej polohe pomocou zámku (1).
--	--

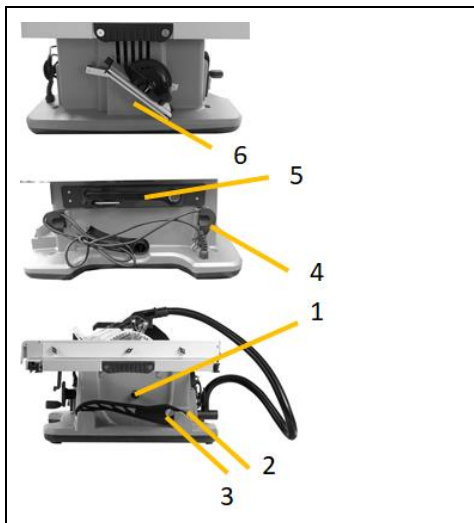
44.2.4 Nastavenie uhlového / pokosového pravítka

	<ul style="list-style-type: none"> • Uvoľnite aretáciu uhlového pravítka (2). • Nastavte požadovaný uhol. • Aretáciu uhlového pravítka (2) znovu zaistite. • Polohu pravítka možno upraviť povolením skrutky (2) a následným posunutím. <p>POZOR: Skontrolujte vzdialenosť k pílovému kotúču a prípadne ju nastavte.</p>
---	--

44.2.5 Zapnutie / Vypnutie stroja

	<p>Zapnutie stroja: Stlačte tlačidlo ON (I)</p> <p>Vypnutie stroja: Stlačte tlačidlo OFF (0)</p>
---	--

44.2.6 Dostupné úložné priestory



- Náhradný pílový kotúč sa uchováva, keď je nasadený náhradný pílový kotúč (1)
- Pozdĺžne pravítko sa uchováva v slotě 2
- Posuvná tyč sa uchováva v slotě 3
- Pripojovací kábel je uložený v držiaku pripojovacieho kábla (4)
- Nástroj je uložený v priehradke na náradie
- Uhlové pravítko je uložené v slotě (5)

44.3 Režimy prevádzky

Rezanie pozdĺžnych rezov

- Umiestnite pozdĺžne pravítko na požadovanú šírku rezu.
- Položte obrobok na stôl píly pred kryt pílového kotúča.
- Nastavte výšku pílového kotúča tak, aby sa horné zuby nachádzali približne 3-6 mm nad obrobkom.
- Zapnite stroj.
- Rovnomerným posuvom obrobok rozrežte.
- Ak vyviniete príliš veľký tlak, hroty pílového kotúča sa môžu prehriať a obrobok sa pokazí.
- Po dokončení rezania stroj vypnite a počkajte, až sa pílový kotúč úplne zastaví.

Rezanie zvislých pokosových uhlov

- Nastavte požadovaný vertikálny uhol pokosu pílového kotúča. Pílový kotúč je naklonený doľava, aby sa zabránilo možnému kontaktu s pílovým kotúčom, musí byť pozdĺžne pravítko napravo od pílového kotúča, alebo ak je namontované naľavo, musí byť dorazová lišta upevnená na pravej strane a vzdialenosť od pílového kotúča skontrolovaná.
- Pozdĺžne pravítko nastavte na požadovanú šírku rezu.
- Položte obrobok na stôl píly pred kryt pílového kotúča.
- Nastavte výšku pílového kotúča tak, aby sa horné zuby nachádzali približne 3-6 mm nad obrobkom.
- Zapnite stroj.
- Rovnomerným posuvom obrobok rozrežte.
- Ak vyviniete príliš veľký tlak, hroty pílového kotúča sa môžu prehriať a obrobok sa pokazí.
- Po dokončení rezania stroj vypnite a počkajte, až sa pílový kotúč úplne zastaví.

Rezanie horizontálnych pokosových uhlov

- Nastavte požadovaný uhol sklonu na pokosovom / uhlovom pravítku.
- Obrobok priložte na uhlové pravítko.
- Nastavte výšku pílového kotúča tak, aby sa horné zuby nachádzali približne 3-6 mm nad obrobkom.
- Zapnite stroj.
- Jednou rukou pritlačte obrobok proti uhlovému pravítku a druhou rukou na zaistovacom gombíku ho pomaly posúvajte dopredu vo vodiacej drážke.
- Po dokončení rezania stroj vypnite a počkajte, až sa pílový kotúč úplne zastaví.

45 ČISTENIE, ÚDRŽBA, SKLADOVANIE, LIKVIDÁCIA

VÝSTRAHA



Nebezpečenstvo úrazu elektrickým napätím! Manipulácia so strojom pri priamom napájaní môže mať za následok vážne zranenie alebo smrť. Pred vykonávaním akýchkoľvek údržbárskych a opravárenských prác stroj vždy odpojte od siete a zaistite ho proti neúmyselnému spusteniu!

45.1 Čistenie

UPOZORNENIE



Nesprávne čistiace prostriedky môžu napadnúť lak stroja. Nepoužívajte rozpúšťadlá, nitroriedidla ani iné čistiace prostriedky, ktoré by mohli poškodiť lak stroja. Dodržiavajte pokyny výrobcu čistiaceho prostriedku!

Pravidelné čistenie je predpokladom pre bezpečnú prevádzku stroja a jeho dlhú životnosť. Odstráňte preto staré piliny a odštiepky kefou alebo podobným nástrojom.

45.2 Údržba

Stroj je v zásade bezúdržbový a iba niekoľko dielov vyžaduje údržbu. Bez ohľadu na to musí byť okamžite odstránené všetky poruchy, ktoré môžu ovplyvniť bezpečnosť užívateľa!

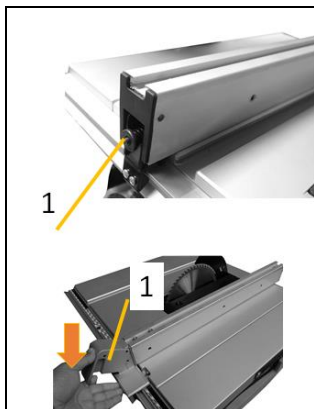
- Pred každým použitím skontrolujte bezchybný stav a správnu funkciu bezpečnostných zariadení.
- Používajte len bezchybné a vhodné nástroje.
- Používajte iba originálne náhradné diely odporúčané výrobcom.

45.2.1 Starostlivosť o stroj a plán údržby

Druh a stupeň opotrebovania stroja do značnej miery závisí na prevádzkových podmienkach. Nasledujúce intervaly platí pri používaní stroja v rámci stanovených limitov:

Interval	Komponent	Aktivita
Pred začatím práce	Pílový kotúč	Kontrola na poškodenie a popr. výmena
	Kryt pílového kotúča	Kontrola funkcie (viď. funkčná kontrola ochrany pílového kotúča)
	Vložka stola	Kontrola na poškodenie a popr. výmena
	Sieťový kábel	Kontrola na poškodenie a popr. oprava
Po skončení práce	Stroj	Odstráňte prach / odrezky a nečistoty
	Kryt pílového kotúča	
	Vrecko na triesky	
Po 50 hod. (popr. 10 hod.)	Uhlíkové kefy	Kontrola a popr. výmena
Podľa potreby	Pílový kotúč	Pokiaľ je pílový kotúč tupý, výmena

45.2.2 Nastavenie pozdĺžneho pravítka



Nastavenie upínacie sily

Upínacu silu a tým aj bočnú pohyblivosť možné nastaviť pomocou skrutky (1).

UPOZORNENIE



Príliš silne napnutá skrutka môže viesť k poruche súčasti. Príliš slabé napnutie pružiny môže mať za následok zmenu nastavenej polohy počas prevádzky.

Optimálna upínacia sila je daná, keď možno fixačnú páku (2) ešte ľahko zatlačiť nadol a pravítko sa už pevne nachádza na svojom mieste.

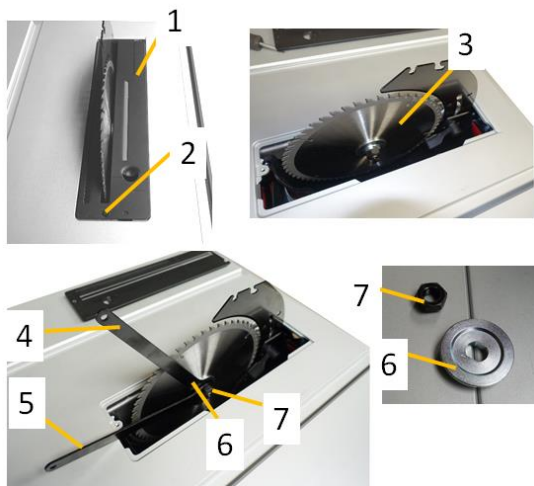
	<p>Nastavenie rovnobežnosti pozdĺžneho pravítka Vyrovnanie pozdĺžneho pravítka k pílovému kotúču možno ešte upraviť pomocou dvoch skrutiek (1). Pre optimálne paralelné nastavenie. Uvoľnite obe skrutky (1), nastavte pozdĺžne pravítko voči pílovému kotúču, potom ho zafixujte pomocou fixačnej páky a dve skrutky (1) opäť zaistite.</p>
	<p>Nastavenie stupnice pozdĺžneho pravítka Stupnice (1 a 3) možno posúvať v ich polohe a nastaviť tak presnú vzdialenosť od pílového kotúča, povoliť skrutku (1 alebo 2) a upraviť presnú hodnotu aktuálnej vzdialenosti, potom skrutku znova zafixovať a pomocou zvinovacieho metra popr. rezu skontrolovať.</p>

45.2.3 Nastavenie stola

	<p>1. Odskrutkujte priehradku na náradie.</p>
	<p>2. Nasledujúce skrutky povolte. 3. Nastavenie dosky stola. Drážky musia byť rovnobežne s pílovým kotúčom. 4. Skrutky znova dotiahnite.</p>

45.2.4 Výmena pílového kotúča
POZOR


Nebezpečenstvo poranenia! Pri výmene pílového kotúča noste ochranné rukavice.



- Zložte ochranný kryt pílového kotúča z rozovieracieho klina.
- Zložte vložku stola (1).
- Pílový kotúč (3) umiestnite do jeho najvyššej polohy.
- Nasadte dva prstencové kľúče (4 + 5) na maticu (7) alebo prírubu (6).
- Povoľte maticu (7) (ĽAVÝ ZÁVIT) a zložte ju a takisto zložte prírubu (6).
- Pílový kotúč (3) zložte.
- V prípade potreby očistite upínací trň, skrutku a prírubu.
- Inštalujte nový pílový kotúč.

POZOR


Dbajte na správny smer otáčania a rozmery pílového kotúča: Pílový kotúč Ø 254 mm a max. sila 2,8-3.2 mm, rovnako ako priemer držiaka 30 mm!

- Nasadte prírubu a zaistite pílový kotúč maticou.
- Nainštalujte vložku stola a ochranný kryt pílového kotúča.

45.2.5 Kontrola / výmena uhlíkových kief


Uhlíkové kiefy skontrolujte po prvých 50 hodinách prevádzky na novom stroji alebo po inštalácii nových kief. Po vykonaní prvej kontroly opakujte kontrolu každých 10 prevádzkových hodín. Ak je uhlík opotrebovaný na dĺžku 6 mm, alebo ak je pružina alebo trolejové vedenie spálený alebo poškodený, je nutné vymeniť obe uhlíkové kiefy. Ak sa kiefy po odstránení ukážu ako použiteľné, je možné ich znovu namontovať. Pri údržbe uhlíkových kief otvorte oba zámky proti smeru hodinových ručičiek. Potom odstráňte uhlíky. Uhlíky vymeňte v opačnom poradí.

45.2.6 Ochrana proti preťaženiu


- Odpojte stroj od prívodu elektrického prúdu
- Stroj nechajte vychladnúť
- Stroj skontrolujte na prípadné poškodenia
- Akékoľvek poškodenie musia byť pred opätovným zapnutím opravené!
- Znovu pripojte stroj k prívodu elektrického prúdu
- Stlačte spínač proti preťaženiu (k)

45.3 Skladovanie

UPOZORNENIE



Nesprávne skladovanie môže poškodiť a znehodnotiť dôležité súčasti stroja. Skladujte zabalené alebo už rozbalené diely za vhodných podmienok prostredia!

Ak stroj nepoužívate, skladujte ho na suchom, mrazuvzdornom a uzamykateľnom mieste, aby ste na jednej strane zabránili vzniku hrdze a na druhej strane zaistili, aby k zariadeniu nemali prístup neoprávnené osoby a najmä deti.

45.4 Likvidácia



Dodržiavajte národné predpisy pre likvidáciu odpadu. Nikdy nevyhadzujte stroj, jeho súčasti ani prevádzkové prostriedky do bežného komunálneho odpadu. V prípade potreby sa obráťte na miestne úrady a informujte sa o dostupných možnostiach likvidácie. Keď si od svojho predajcu zakúpite nový alebo podobný stroj, je tento v niektorých krajinách povinný Váš starý stroj riadne zlikvidovať.

46 ODSTRAŇOVANIE ZÁVAD

VÝSTRAHA



Nebezpečenstvo úrazu elektrickým napätím! Manipulácia so strojom pri priamom napájaní môže mať za následok vážne zranenie alebo smrť. Pred vykonávaním akýchkoľvek údržbárskych a opravárenských prác stroj vždy odpojte od siete a zaistite ho proti neúmyselnému spusteniu!

Ak je stroj správne pripojený k sieti, môže byť vylúčené veľa možných zdrojov závad. Ak nie ste schopní riadne vykonať požadované opravy a / alebo nedisponujete potrebným výškolením, vždy sa obráťte na odstránenie problému na odborníka.

Porucha	Možná príčina	Odstránenie
Motor nebeží (Alebo zle)	(Predlžovací) kábel je chybný alebo príliš dlhý	▪ Odpojte, skontrolujte s iným strojom. Skontrolujte minimálny prierez kábla!
	Prívod elektrického prúdu (napätie, frekvencia).	▪ Prispôbte napájanie požiadavkám technických údajov prevádzkového napätia.
	Chybný motor	▪ Odneste stroj k predajcovi.
	Chybný hlavný vypínač	▪ Vypínač opravte / vymeňte.
	Chybné uhlíky	▪ Vymeňte uhlíky.
	Aktivovaná ochrana proti preťaženiu	▪ Vid'. kapitola Ochrana proti preťaženiu
Pílový kotúč sa zasekáva	Nesprávne nastavený rozovierací klin Nevhodný pílový kotúč	▪ Rozovierací klin umiestnite vo vzdialenosti 3-8 mm od kotúča kotúčovej píly ▪ Použite pílový kotúč odporúčaný pre váš materiál
	Tupý pílový kotúč Príliš tvrdý materiál popr. príliš rýchle rezanie	▪ Naostrite popr. vymeňte ▪ Rýchlosť rezu prispôbte tvrdosti obrobku a výkonu motora!
Materiál odskakuje	Tupý pílový kotúč	▪ Pílový kotúč vymeňte
	Pílový kotúč chybné inštalovaný	▪ Skontrolujte a napravte
Rezný uhol nezodpovedá Pokosový uhol nezodpovedá	Chybné nastavené uhlové pravítka	▪ Nastavte
	Chybné nastavené pozdĺžne pravítka	▪ Nastavte
Zlý výsledok rezania	Chybný pílový kotúč	▪ Pílový kotúč vymeňte
	Chybná rýchlosť rezania	▪ Upravte rýchlosť rezania

47 PREFAZIONE (IT)

Gentile Cliente,

Le presenti istruzioni per l'uso contengono informazioni e importanti avvertenze sulla messa in servizio e uso della sega circolare da banco TK255, di seguito definita "macchina".



Le istruzioni per l'uso sono una componente della macchina e non devono essere rimosse. Per un uso futuro, conservateli in un luogo adatto, facilmente accessibile agli utenti (operatori) e protetto dalla polvere e dall'umidità, e accludeteli alla macchina in caso di cessione a terzi!

Prestate particolare attenzione al capitolo sulla sicurezza!

A causa del costante sviluppo dei nostri prodotti è possibile che le immagini e i contenuti siano leggermente differenti. Se doveste riscontrare errori, siete pregati di informarci.

Con riserva di modifiche tecniche!

Al ricevimento della merce controllatela immediatamente e fate annotare eventuali contestazioni al momento della consegna, all'addetto al recapito, sulla lettera di vettura!

I danni di trasporto devono essere segnalati a noi entro 24 ore.

Holzmann non può assumere alcuna garanzia per danni da trasporto non annotati.

Copyright

© 2017

Questa documentazione è protetta da copyright. Tutti i diritti riservati! In particolare saranno perseguite legalmente la riproduzione, traduzione e il prelievo di foto e immagini.

Foro competente è il Tribunale di Linz o il Tribunale di competenza di 4170 Haslach.

Indirizzo dei centri di assistenza clienti

HOLZMANN MASCHINEN GmbH

A-4170 Haslach, Marktplatz 4
AUSTRIA

Tel : +43 7289 71562 0

info@holzmann-maschinen.at

48 SICUREZZA

Il presente paragrafo contiene informazioni e importanti avvertenze sulla messa in servizio e uso sicuri della macchina.



Per la vostra sicurezza, leggere attentamente le presenti istruzioni per l'uso prima della messa in servizio. Ciò consente di maneggiare la macchina in modo sicuro e di evitare malintesi, nonché lesioni personali e danni alle cose. Osservare inoltre i simboli e i pittogrammi utilizzati sulla macchina e le informazioni di sicurezza e di pericolo!

48.1

Usò conforme previsto

La macchina è progettata esclusivamente per le seguenti attività:

Taglio (tagli longitudinali e trasversali) di legno e materiali con proprietà fisiche simili al legno entro i limiti tecnici indicati.

Per un uso diverso o che esula da questo e per danni materiali o lesioni da questo derivanti **HOLZMANN-MASCHINEN non si assume alcuna responsabilità o non fornisce alcuna garanzia.**

48.1.1 Limitazioni tecniche

La macchina è progettata per lavorare alle seguenti condizioni ambientali:

Umidità rel.:	max. 65%
Temperatura (funzionamento)	da +5° C a +40° C
Temperatura (stoccaggio, trasporto)	da -20° C a +55° C

48.1.2 Applicazioni vietate / Uso improprio pericoloso

- Funzionamento della macchina senza un'adeguata idoneità fisica e mentale
- Uso della macchina senza conoscere le istruzioni per l'uso
- Modifiche strutturali della macchina
- Funzionamento della macchina in un ambiente esplosivo (la macchina può produrre scintille di accensione durante il funzionamento)
- Funzionamento della macchina in locali chiusi senza aspirazione di trucioli e polvere.
- Funzionamento della macchina al di fuori dei limiti specificati in queste istruzioni
- Rimozione delle marcature di sicurezza apposte sulla macchina
- Cambiare, bypassare o disattivare i dispositivi di sicurezza della macchina
- Lavorazione di materiali con dimensioni al di fuori dei limiti specificati in queste istruzioni.
- Utilizzo di utensili che non soddisfano i requisiti di sicurezza della norma per le macchine utensili per la lavorazione del legno (EN847-1).
- Utilizzo di lame in acciaio HSS.
- Utilizzo di lame con una velocità massima inferiore a quella della macchina

L'uso improprio o la mancata osservanza delle informazioni e delle istruzioni contenute nel presente manuale comporta l'annullamento di tutte le richieste di garanzia e di risarcimento danni nei confronti della Holzmann Maschinen GmbH.

48.2 Requisiti dell'utente

I prerequisiti per il funzionamento della macchina sono l'attitudine fisica e mentale e la conoscenza e la comprensione delle istruzioni per l'uso.



Si tenga presente che le leggi e regolamenti locali possono prevedere un limite minimo di età dell'operatore e limitare l'uso di questa macchina!

Indossare i dispositivi di protezione individuale prima di lavorare sulla macchina.

I lavori sugli impianti elettrici o strumenti operativi devono essere eseguiti da un elettricista qualificato o da personale addestrato, sotto la guida di un elettricista qualificato, secondo le norme elettrotecniche.

48.3 Dispositivi di sicurezza

Questa macchina è munita dei seguenti dispositivi di sicurezza:

	<ul style="list-style-type: none"> • Dispositivo di protezione separatore coperchio di protezione della lama
	<ul style="list-style-type: none"> • Spintore

48.4 Avvertenze di sicurezza

Per evitare malfunzionamenti, danni e pericoli per la salute, oltre alle regole generali per un lavoro sicuro, durante il lavoro con la macchina si deve tener conto in particolare dei seguenti punti:

- Prima della messa in funzione controllare che la macchina sia integra e funzionante. Utilizzare la macchina solo se le protezioni e gli altri dispositivi di protezione separatori necessari per il processo di lavorazione sono presenti, in buono stato di funzionamento e di manutenzione.
- Scegliere come luogo di installazione una superficie piana, priva di vibrazioni e antiscivolo.
- Assicurarsi che ci sia abbastanza spazio intorno alla macchina!
- Garantire condizioni di luce sufficienti sul posto di lavoro per evitare effetti stroboscopici!
- Assicuratevi un ambiente di lavoro pulito!
- Utilizzare solo utensili privi di cricche e altri difetti (ad es. deformazioni).
- Rimuovere gli utensili di regolazione dalla macchina prima di accenderla.
- Mantenere l'area intorno alla macchina libera da ostacoli (ad es. polvere, trucioli, pezzi tagliati, ecc.).
- Controllare la resistenza dei collegamenti della macchina prima di ogni utilizzo.
- Non lasciare mai la macchina in funzione incustodita. La macchina deve essere fermata se è incustodita.
- La macchina può essere azionata, sottoposto a manutenzione o riparata solo da persone che la conoscono e che sono state informate dei pericoli che si presentano nel corso di questi lavori.
- Assicurarsi che le persone non autorizzate mantengano una distanza di sicurezza adeguata dalla macchina e, in particolare, che tengano i bambini lontano dalla macchina.
- Indossare dispositivi di protezione adeguati (protezione per gli occhi, maschera antipolvere, protezione per l'udito, guanti quando si maneggiano gli utensili) e indumenti di lavoro protettivi aderenti - mai abiti larghi, cravatte, gioielli, ecc. - Pericolo di trascinamento!
- Nascondere i capelli lunghi sotto un'apposita protezione.
- Non rimuovere sezioni o altre parti del pezzo in lavorazione dall'area di taglio mentre la macchina è in funzione!
- Lavorare sempre con cura e cautela e non esercitare mai una forza eccessiva.
- Non sovraccaricare la macchina!
- Non lavorare sulla macchina se si è stanchi, non concentrati o sotto l'influenza di farmaci, alcool o droghe!
- Non utilizzare la macchina in aree dove i vapori di vernice, solventi o liquidi infiammabili costituiscono un potenziale pericolo (pericolo di incendio o di esplosione!).
- Non fumare nelle immediate vicinanze della macchina (pericolo di incendio)!
- Utilizzare solo cavi di prolunga adatti.
- Spegnerne sempre la macchina prima di qualsiasi lavoro di conversione, regolazione, misurazione, pulizia, manutenzione o assistenza e scollegare sempre la macchina dall'alimentazione elettrica per lavori di manutenzione o assistenza. Prima di iniziare a lavorare sulla macchina, attendere che tutti gli utensili o le parti della macchina si siano completamente fermati e assicurare la macchina contro il riavvio involontario.

48.5 Sicurezza elettrica

- Utilizzare solo cavi di prolunga adatti (sezione 1,5mm² fino a 25m di lunghezza; H05VV-F).

- Un cavo danneggiato o aggrovigliato aumenta il rischio di scosse elettriche. Maneggiare il cavo con cura. Non utilizzare mai il cavo per trasportare, tirare o scollegare l'utensile elettrico. Tenere il cavo al riparo da fonti di calore, olio, spigoli vivi o parti in movimento.
- Spine corrette e prese adeguate riducono il rischio di scosse elettriche.
- L'acqua che penetra negli elettroutensili aumenta il rischio di scosse elettriche. Non esporre gli elettroutensili alla pioggia o all'umidità.
- La macchina può essere utilizzata in un ambiente umido solo se la fonte di alimentazione è protetta da un interruttore differenziale.
- Non utilizzare l'elettroutensile se non è possibile accenderlo e spegnerlo con l' **INTERRUTTORE ON/OFF**.
- Evitare il contatto del corpo con superfici messe a terra come tubi, radiatori, forni e frigoriferi. Se il corpo è collegato a terra, vi è un aumento del rischio di scossa elettrica.

48.6 Istruzioni speciali di sicurezza per questa macchina

- L'uso della macchina genera polvere di legno. Pertanto, quando si installa la macchina, collegarla ad un adeguato sistema di aspirazione per polveri e trucioli o farla funzionare solo in un ambiente ben ventilato indossando una maschera antipolvere.
- Accendere sempre l'unità di aspirazione prima di iniziare la lavorazione del pezzo!
- Non rimuovere mai sezioni o altre parti del pezzo in lavorazione dall'area di taglio mentre la macchina è in funzione.
- Quando si utilizzano utensili di fresatura con diametro ≥ 16 mm e lame di sega circolare, devono essere conformi alla norma EN 847-1:2013 e alla norma EN 847-2:2013; i portautensili devono essere conformi alla norma EN 847-3:2013;
- Un rumore eccessivo può causare danni all'udito e una perdita temporanea o permanente dell'udito. Indossare una protezione acustica certificata secondo le norme di salute e sicurezza per limitare l'esposizione al rumore.
- Sostituire immediatamente le lame incrinata e deformate: non possono essere riparate.
- Utilizzare lame pulite e affilate, sono meno soggette a rotture e possono essere guidate più facilmente.
- Tagliare un solo pezzo alla volta.
- Per un pezzo più largo o più lungo della superficie di appoggio, è necessario prevedere un supporto adeguato, come prolunghe da banco, cavalletti da sega, ecc.
- Lasciare che la lama raggiunga la piena velocità prima di tagliare il pezzo.
- Se il pezzo da lavorare o le lame si inceppano, spegnere immediatamente la macchina. Attendere che tutte le parti mobili si siano arrestate, quindi staccare la spina dalla fonte di alimentazione e solo allora iniziare a rimuovere il materiale inceppato.
- Gli arresti o altre parti della macchina non devono mai toccare la lama
- Tenere il pezzo da lavorare saldamente con entrambe le mani e premerlo saldamente sul banco sega
- Non utilizzare la macchina per eseguire fenditure.
- Proteggere la lama dall'impatto e dagli urti e non sottoporre la lama alla pressione laterale.
- Il cuneo separatore deve essere allineato con la lama per evitare di bloccare il pezzo da lavorare.
- Lavorare solo pezzi dritti in modo che possano appoggiarsi alla guida parallela
- Tenere l'elemento spintore sulla macchina
- Non posizionarsi mai in linea diretta con la lama
- Lasciare installati i coperchi di protezione e verificare la corretta installazione e l'assenza di danni, e riparare o sostituire se necessario.
- Per i tagli usare sempre la copertura di protezione della lama e il cuneo separatore.
- Dopo aver completato le operazioni come la scanalatura, piegare immediatamente la copertura di protezione rimossa per questo scopo.
- Non mettere le dita o le mani vicino alla lama o nella zona di taglio.
- Alimentare il pezzo sulla lama solo in senso contrario al senso di rotazione.
- Non utilizzare mai l'arresto per tagli obliqui/angolare per l'avanzamento del pezzo quando si eseguono tagli longitudinali, e non utilizzare mai l'arresto parallelo per la regolazione della lunghezza quando si eseguono tagli trasversali con l'arresto per tagli obliqui/angolare . (Pericolo di intrappolamento)
- Utilizzare un elemento spintore se la distanza tra la guida (parallela, barra di arresto) e la lama è inferiore a 150 mm, e un elemento spintore se è inferiore a 50 mm.
- Non usare mai uno spintore danneggiato.
- Usare sempre l'arresto parallelo o l'arresto per tagli obliqui /angolare. Non lavorare "a mano libera".

- Non interporre mai le mani intorno o sopra una lama rotante.

48.7 Indicazioni di pericolo

Nonostante l'uso corretto, permangono alcuni rischi residui. Per via della struttura e design della macchina possono verificarsi i seguenti rischi:

- Toccare la lama nella zona di taglio scoperta.
- Lesioni da taglio se si afferra la lama in corsa
- Contraccolpo di pezzi e parti in lavorazione dovuto a fissaggio insufficiente
- Rottura della lama o espulsione di parti proiettate della lama
- Danni all'udito / danni alla salute dovuti alla polvere di legno se i dispositivi di protezione e i sistemi di aspirazione non vengono utilizzati in locali chiusi

O altri che sono contrassegnati come segue nel presente manuale:

PERICOLO



Un'avvertenza di sicurezza di questo genere indicata una situazione pericolosa immediata che causa la morte o lesioni gravi se non viene evitato.

AVVERTENZA



Un'avvertenza di sicurezza di questo tipo indica una potenziale situazione pericolosa che potrebbe portare a gravi lesioni o addirittura alla morte se non viene evitata.

ATTENZIONE



Un'avvertenza di sicurezza così strutturata indicata una potenziale situazione pericolosa che può causare lesioni minori o lievi se non viene evitata.

NOTA



Un'avvertenza di sicurezza di questo genere indicata una potenziale situazione pericolosa che può causare danni materiali se non viene evitata.

49 TRASPORTO

Per un trasporto corretto, seguire le istruzioni e le informazioni sull'imballaggio di trasporto relative al baricentro, ai punti di fissaggio, al peso, al mezzo di trasporto da utilizzare e alla posizione di trasporto prescritta, ecc.

Trasportare la macchina nel suo imballaggio fino al luogo di installazione. Assicurare la corretta postura durante il sollevamento, il trasporto e la messa a terra del carico:

- Sollevamento, abbassamento:
Accertarsi di essere stabili durante il sollevamento/abbassamento (gambe larghe fino all'anca).
Sollevare / abbassare il carico con le ginocchia piegate e la schiena dritta (come il sollevatore di pesi).
Non sollevare / abbassare il carico a scatti.
- Trasporto:
Trasportare il carico con entrambe le mani tenendolo il più vicino possibile al corpo.
Trasportare il carico con la schiena dritta.

NOTA



Trasporto della macchina non imballata solo in posizione di trasporto = unità di taglio in posizione inferiore e bloccata con bulloni e blocco di trascinamento. Sollevare la macchina solo per le maniglie di trasporto.

50 MONTAGGIO

50.1 Controllare la dotazione di fornitura

Controllare la macchina subito dopo la consegna per verificare la presenza di danni di trasporto e di parti mancanti.

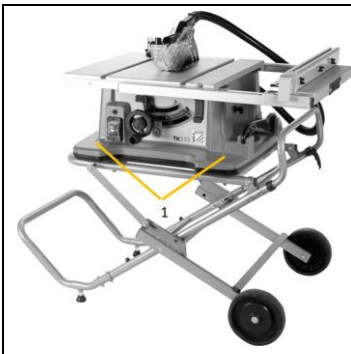
50.2 Postazione di lavoro

Scegliere un posto adeguato alla macchina.

A questo riguardo osservare i requisiti di sicurezza e le dimensioni della macchina.

Il luogo prescelto deve garantire una connessione adeguata alla rete elettrica, come pure la possibilità di collegarsi a un sistema di aspirazione. Assicurarsi che la postazione di lavoro selezionata (supporto della macchina, piano di lavoro, ...) possa sopportare il carico della macchina e che la macchina possa essere fissata ad essa con viti (le viti non sono incluse nella fornitura). La macchina deve essere livellata orizzontalmente su tutti i punti di appoggio contemporaneamente. È necessario mantenere una distanza di almeno 0.8 m per mettere al sicuro tutt'attorno la macchina.

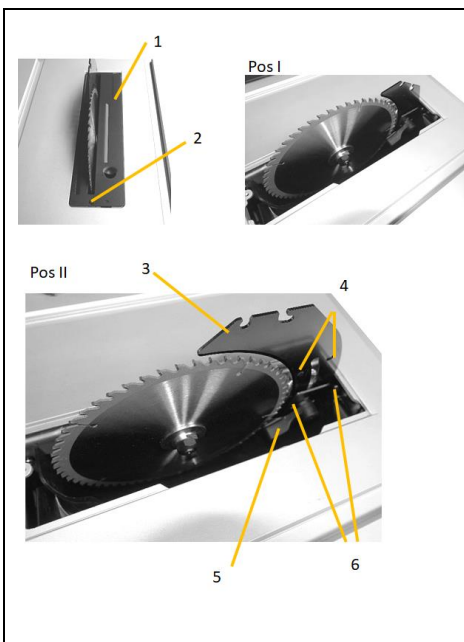
Montaggio su supporto macchina HOLZMANN TK255MS (accessorio opzionale)



Fissare la macchina al banco macchina con 4 viti / rondelle / dadi.

50.3 Montaggio della macchina

La macchina viene fornita preassemblata. Prima dell'uso è necessario eseguire il seguente piccolo montaggio/regolazione e il collegamento all'impianto di alimentazione elettrica / di aspirazione, nonché la messa a punto della macchina in un luogo di lavoro adatto e la regolazione degli accessori in base alla fase di lavoro



Regolazione cuneo separatore:

Il cuneo separatore può essere bloccato in 2 posizioni (Pos I, Pos II).

1. Nella posizione inferiore (per la scanalatura / piegatura) i due bulloni inferiori sono innestati (**ATTENZIONE** Qui è necessario un equipaggiamento di protezione adeguato, ad esempio premi-pezzo a pettine,..) per garantire un lavoro sicuro.

2. nella posizione superiore = posizione di lavoro i due superiori.

Fasi di lavoro per il cambio di posizione:

- Rimuovere l'inserto da banco, allentare la vite e rimuovere l'inserto da banco

- Spostare la lama nella posizione più alta possibile

- Allentare (5) la leva

- Far scorrere il cuneo separatore verso l'alto (posizione superiore) o spingerlo verso il basso (posizione inferiore). Assicurarsi che i perni corrispondenti si inseriscano nei fori del cuneo separatore e poi bloccate di nuovo la leva.

Controllare nella posizione superiore (= posizione di lavoro) se la distanza tra il cuneo separatore e la lama è entro i limiti specificati.

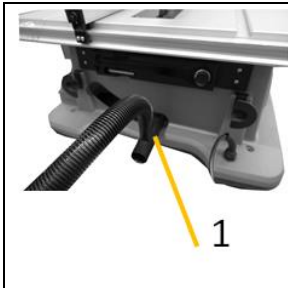
La distanza radiale tra la lama e il cuneo separatore non deve superare i 3 – 8 mm.

- Lo spessore del cuneo separatore deve essere inferiore alla larghezza di taglio e superiore allo spessore della base della lama.

- Il cuneo separatore deve essere sempre in linea con la lama.

- Per i tagli normali, il cuneo separatore deve essere sempre nella posizione più alta possibile.

	<p>Montaggio del coperchio di protezione della lama: Montare il coperchio di protezione solo quando il cuneo separatore è in posizione di lavoro (Pos II)</p> <ul style="list-style-type: none"> - Inserire il coperchio di protezione (1) con l'asta di guida posteriore nell'incavo (2) del cuneo separatore e spingerlo all'indietro - Premere il bullone (3) sul coperchio di protezione e piegarlo verso il basso (parallelamente alla superficie del banco sega). - Il bullone deve innestarsi e il coperchio di protezione deve essere fisso e sicuro. <p>Prima di ogni utilizzo, controllate che le due parti mobili del coperchio di protezione (4 e 5) possano muoversi correttamente. Non utilizzare la macchina se il coperchio di protezione non si muove liberamente e non si chiude immediatamente.</p>
	<p>Montaggio dell'arresto parallelo L'arresto parallelo può essere montato sul lato sinistro e destro della lama</p> <ul style="list-style-type: none"> - Rilasciare la leva di bloccaggio (3) dell'arresto parallelo e inserire l'arresto parallelo nella guida posteriore del banco sega come mostrato. - Ripiegare l'arresto parallelo e agganciarlo alla guida anteriore del banco sega - L'arresto parallelo può essere spostato liberamente nella sua posizione quando la leva di bloccaggio è sbloccata. - Per fissare, premere la leva di bloccaggio verso il basso (arresto parallelo fissato) <p>La barra di arresto (4) viene utilizzata per il taglio di pezzi stretti e per tagli obliqui e può essere montata a sinistra o a destra dell'arresto parallelo.</p> <p>Per montare la barra di arresto (4), inserire le 3 viti (S) nei fori dell'arresto parallelo (la testa esagonale della vite deve essere posizionata sul lato dove si trova la barra di arresto).</p> <p>Posizionare la rondella e il dado ad alette (5+6), ma non stringere ancora.</p> <p>Infilare la barra di arresto del profilo di guida sulle teste esagonali e poi fissarla con il dado ad alette.</p>
	<p>Montaggio arresto per tagli obliqui /angolare Inserire l'arresto per tagli obliqui /angolare (1) nella scanalatura di guida del banco (2).</p> <p>Lo steccato angolare/metro può essere montato a sinistra/destra della lama.</p>
	<p>Montaggio tubo di aspirazione proteggi-lama</p> <ul style="list-style-type: none"> • Collegare il tubo flessibile di aspirazione (1) al proteggi-lama (3) e all'adattatore del raccordo di aspirazione (2) sul retro della macchina


Allacciamento dell'impianto di aspirazione.

Collegare il sistema di aspirazione con il tubo di aspirazione appropriato, inserendolo nel rispettivo adattatore (1).

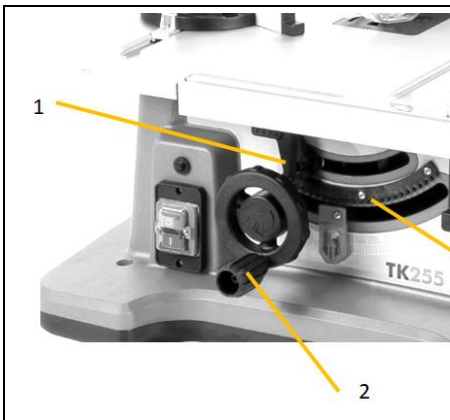
51 USO

51.1 Controllo prima della messa in servizio

- Verificare che la velocità della macchina sia inferiore alla velocità massima consentita della lama utilizzata.
- Controllare la rotazione della lama e le dimensioni della lama adatte alla macchina.
- Controllare se il proteggi-lama funziona correttamente.
(le due protezioni laterali devono muoversi liberamente e la parte superiore deve essere saldamente fissata al cuneo separatore)
- Controllare se è disponibile il collegamento ad un sistema di estrazione.
- Controllare che gli arresti siano regolati correttamente e che la lama sia ben serrata.
- Controllare se la macchina è fissa (piano di lavoro, supporto macchina)
- Controllare se la lama può scorrere liberamente.

51.2 Uso

51.2.1 Regolazione dell'altezza/angolo di taglio Lama



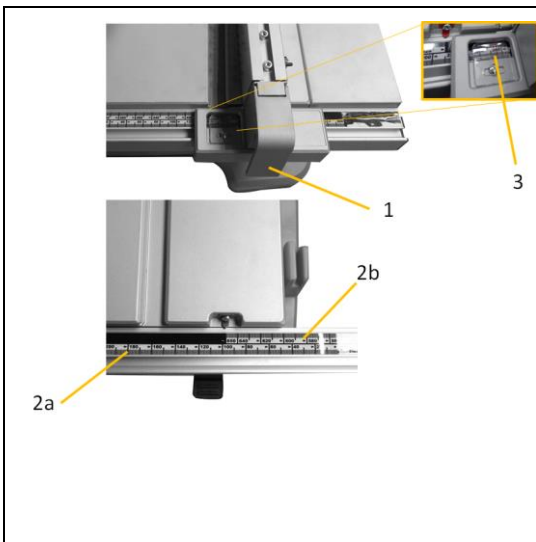
Regolare l'altezza di taglio:

- L'altezza di taglio si regola ruotando il volantino (2).
 - in senso anti-orario: La lama è posizionata verso l'alto
 - in senso orario: La lama è posizionata verso il basso

Impostazione dell'angolo di taglio:

- Allentare il blocco di regolazione angolare (1)
- Regolare la lama sull'angolo desiderato
- Fissare nuovamente il blocco di regolazione dell'angolo (1)

51.2.2 Regolazione dell'arresto parallelo



Rilasciare la leva di bloccaggio (1) dell'arresto parallelo ripiegandola verso l'alto.

Spostare l'arresto parallelo fino a raggiungere la distanza

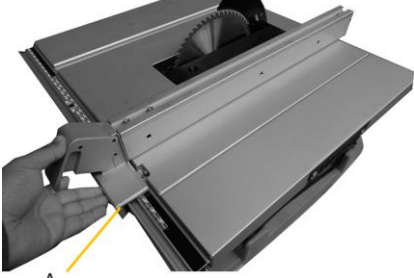

desiderata dalla lama (leggere sulla scala (3)) e poi fissare la leva di bloccaggio.

Informazioni sulla scala:

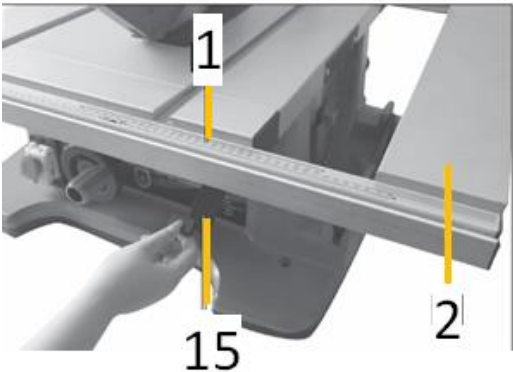
La marcatura inferiore (2a) si applica quando la prolunga da banco non è estesa.

La scala superiore (2b) per la prolunga da banco estesa


NOTA

	 <p>Per assicurare un posizionamento esatto e per evitare inceppamenti / disallineamenti, premere l'arresto A contro la guida quando la si sposta.</p>
---	---


51.2.3 Regolazione della prolunga del banco

	<ul style="list-style-type: none"> • La prolunga del banco (2) si utilizza per pezzi larghi • Rilasciare il blocco della prolunga del banco (15) e portare la prolunga (2) con le guide (1) nella posizione desiderata. Nella posizione desiderata, fissare nuovamente il banco nella sua posizione con il blocco (1).
--	--

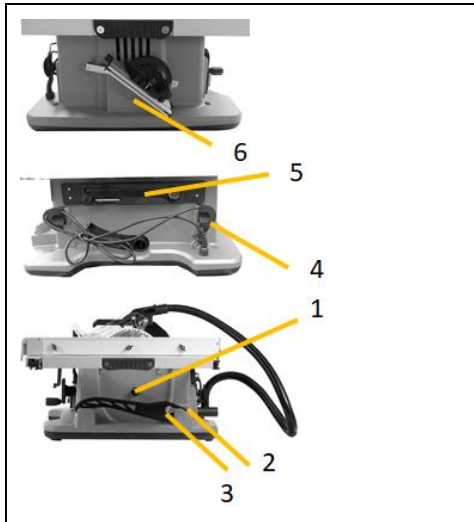
51.2.4 Regolazione dell'arresto per tagli obliqui/angolare

	<ul style="list-style-type: none"> • Rilasciare il blocco di arresto angolare (2) • Regolare l'angolo desiderato • Fissare di nuovo l'arresto angolare (2) • La posizione dell'arresto può essere regolata allentando la vite (2) e successivamente postandola <p>ATTENZIONE: Controllare la distanza dalla lama e regolarla se necessario</p>
---	---

51.2.5 Accensione/spegnimento della macchina

	<p>Accendere la macchina: Premere il pulsante ON (I)</p> <p>Spegnere la macchina: Premere l'interruttore ON/OFF (0)</p>
---	---

51.2.6 Spazi di stivaggio esistenti



- Una lama di ricambio viene conservata per il fissaggio lama di ricambio (1)
- L'arresto parallelo è conservato nella fessura 2
- L'elemento spintore viene conservato nella fessura 3
- Il cavo di allacciamento è conservato sull'apposito sostegno (4)
- L'utensile è conservato nel vano portautensili
- L'arresto angolare è conservato nella fessura (5)

51.3 Modalità operative

Eeguire tagli dritti

- Regolare l'arresto parallelo alla larghezza di taglio desiderata.
- Posizionare il pezzo da lavorare sul banco sega davanti al copri-lama.
- Regolare l'altezza della lama in modo che i denti superiori si trovino circa 3-6 mm sopra il pezzo da lavorare.
- Accendere la macchina
- Segare il pezzo ad una velocità di avanzamento costante. Se si applica troppa pressione, le punte della lama possono surriscaldarsi e il pezzo può essere danneggiato.
- Spegner la macchina dopo aver terminato il processo di taglio e attendere che la lama si sia completamente arrestata.

Eeguire squadre a 45° verticali

- Impostare la squadra a 45° verticale desiderata della lama.
La lama qui è inclinata a sinistra, per evitare un possibile contatto con la lama, l'arresto parallelo deve essere a destra della lama o, se questa è installata a sinistra, la barra di arresto deve essere fissata all'arresto parallelo a destra e la distanza dalla lama deve essere controllata.
- Posizionare l'arresto parallelo alla larghezza di taglio desiderata.
- Posizionare il pezzo da lavorare sul banco sega davanti al copri-lama.
- Regolare l'altezza della lama in modo che i denti superiori si trovino circa 3-6 mm sopra il pezzo da lavorare.
- Accendere la macchina
- Segare il pezzo ad una velocità di avanzamento costante.
- Se si applica troppa pressione, le punte della lama possono surriscaldarsi e il pezzo può essere danneggiato.
- Spegner la macchina dopo aver terminato il processo di taglio e attendere che la lama si sia completamente arrestata.

Eeguire squadre a 45° orizzontali

- Impostare la squadra a 45° desiderata sull'arresto per taglio obliqui/angolare.
- Accostare il pezzo da lavorare all'arresto angolare.
- Regolare l'altezza della lama in modo che i denti superiori si trovino circa 3-6 mm sopra il pezzo da lavorare.
- Accendere la macchina
- Premere il pezzo da lavorare contro l'arresto angolare con una mano e spingerlo lentamente in avanti nella scanalatura della guida con l'altra mano sulla manopola di bloccaggio.
- Spegner la macchina dopo aver terminato il processo di taglio e attendere che la lama si sia completamente arrestata.

52 PULIZIA MANUTENZIONE, STOCCAGGIO, SMALTIMENTO

AVVERTENZA



Pericolo di tensione elettrica! La manipolazione della macchina con l'alimentazione elettrica accesa può causare gravi lesioni o la morte. Pertanto, scollegare sempre la macchina dall'alimentazione elettrica prima di eseguire lavori di pulizia, manutenzione o riparazione e assicurarla contro il reinserimento involontario!

52.1 Pulizia

NOTA



Detergenti non corretti possono corrodere la vernice sulla macchina. Per la pulizia non utilizzare solventi, diluente nitro o altri detergenti che potrebbero danneggiare la vernice della macchina. Rispettare le specifiche e le istruzioni del produttore del detergente!

Una pulizia regolare è il presupposto per il funzionamento sicuro della macchina e la sua lunga durata. Rimuovere la segatura vecchia e le schegge di legno con un pennello o un attrezzo simile.

52.2 Manutenzione

La macchina richiede poca manutenzione e solo pochi componenti devono essere sottoposte a manutenzione. Indipendentemente da ciò i guasti o i difetti che potrebbero compromettere la sicurezza dell'utente devono essere eliminati immediatamente!


- Prima di ogni messa in funzione, assicurarsi che i dispositivi di sicurezza siano in perfette condizioni e funzionino correttamente.
- Utilizzare solo utensili adeguati e adatti
- Utilizzare esclusivamente accessori e parti di ricambio consigliati dal produttore

52.2.1 Manutenzione e piano di manutenzione

Il tipo e il grado di usura della macchina dipende in larga misura dalle condizioni di esercizio. Gli intervalli elencati di seguito si applicano quando la macchina viene utilizzata entro i limiti specificati:

Intervallo	Componente	Provvedimento
In ogni caso prima di iniziare il lavoro	Lama	Verificare la presenza di danni e, se necessario, effettuare le sostituzioni
	Proteggi-lama	Verificare il funzionamento
	Inserto del tavolo	Verificare la presenza di danni e, se necessario, effettuare le sostituzioni
	Cavo di alimentazione	Verificare la presenza di danni e, se necessario, ripararli
Al termine di ogni lavoro	Macchina	Rimuovere polvere / schegge di legno e sporcizia
	Proteggi-lama	
Dopo 50h (o 10h)	Spazzole di carbone	Controllare e sostituire se necessario
All'occorrenza	Lama	Quando si sostituisce la lama smussata

52.2.2 Regolazioni arresto parallelo

	<p>Regolazione della forza di serraggio</p> <p>La forza di serraggio e quindi la mobilità laterale può essere regolata per mezzo della vite (1).</p> <p style="text-align: center;">NOTA</p> <p> Una vite troppo serrata può portare alla rottura del componente, mentre una molla tesa troppo poco può causare lo spostamento della posizione impostata durante il funzionamento.</p> <p>La forza di serraggio ottimale è data quando la leva di fissaggio (2) può essere ancora leggermente premuta verso il basso e l'arresto è già saldamente in posizione.</p>
	<p>Regolazione del parallelismo dell'arresto parallelo</p> <p>L'allineamento dell'arresto parallelo rispetto alla lama può ancora essere regolato per mezzo delle due viti (1).</p> <p>Per un'impostazione parallela ottimale. Allentare le due viti (1), spostare l'arresto parallelo verso la lama, fissarlo in posizione con la leva di fissaggio e fissare nuovamente le due viti (1)</p>
	<p>Regolazione della scala di lettura dell'arresto parallelo</p> <p>Le scale di lettura (1 e 3) possono essere spostate nella loro posizione per impostare la distanza esatta dalla lama; allentare la vite (1 o 2) e regolare al valore esatto della distanza attuale, poi fissare nuovamente la vite e controllare con un metro a nastro o un taglio.</p>

52.2.3 Manopola di regolazione del banco

	<p>1. Svitare il vano portautensili</p>
--	---

		<p>2. Allentare le viti seguenti</p>
		<p>3. Regolare il piano del tavolo. Le scanalature devono scorrere parallele alla lama</p>
		<p>4. Stringere le viti di nuovo</p>

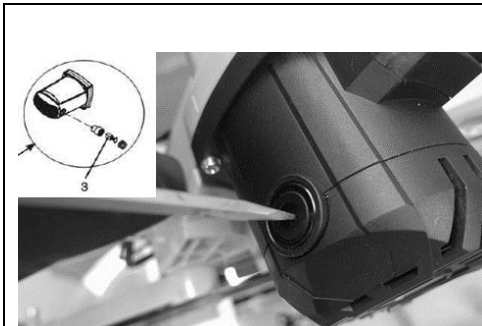
52.2.4 Sostituzione della lama

ATTENZIONE



Pericolo di lesioni! Indossare guanti protettivi quando si cambia la lama.

	<ul style="list-style-type: none"> • Rimuovere la copertura di protezione della lama dal cuneo separatore • Rimuovere l'inserto da banco (1) • Posizionare la lama (3) nella posizione più alta • Attaccare le due chiavi ad anello (4+5) al dado (7) o alla flangia (6) • Allentare il dado (7) (FILETTATURA SINISTRORSA) e toglierlo insieme alla flangia (6) • Rimuovere la lama (3) • Pulire l'alberino, la vite e la flangia se necessario • Installare una nuova lama
<h2>ATTENZIONE</h2>	
	<p>Osservare il corretto senso di rotazione e le dimensioni della lama: Ø della lama 254 mm e spessore massimo di 2,8- 3,2 mm, nonché diametro di alloggiamento di 30 mm</p>
<ul style="list-style-type: none"> • Posizionare la flangia e fissare la lama con il dado. • Rimontare l'inserto da banco e la copertura di protezione della lama 	

52.2.5 Controllare/cambiare le spazzole di carbone


Controllare le spazzole di carbone dopo le prime 50 ore di funzionamento su una macchina nuova o quando vengono montate nuove spazzole. Dopo aver effettuato il primo controllo, ripetere il controllo ogni 10 ore di funzionamento. Se il carbone è consumato fino ad una lunghezza di 6 mm, o se la molla o il filo di contatto è bruciato o danneggiato, è necessario sostituire entrambe le spazzole. Se risulta evidente che le spazzole possono essere utilizzate dopo la rimozione, è possibile rimontarle. Durante la manutenzione delle spazzole di carbone, aprire i due blocchi ruotando in senso anti-orario. Poi rimuovere le spazzole di carbone. Sostituire le spazzole in carbone nell'ordine inverso.

52.2.6 Protezione da sovraccarico


- Scollegare la macchina dall'alimentazione elettrica
- Lasciar raffreddare la macchina
- Controllare che la macchina non presenti danni
- I danni devono essere riparati prima della riaccensione!
- ricollegare la macchina all'alimentazione elettrica
- Premere l'interruttore di sovraccarico (k)

52.3 Stoccaggio
NOTA


Uno stoccaggio improprio può danneggiare e distruggere componenti importanti. Conservare le parti imballate o non imballate solo nelle condizioni ambientali previste!

Quando non viene utilizzata, conservare la macchina in un luogo asciutto, protetto dal gelo e con serratura per evitare la formazione di ruggine da un lato e per garantire che persone non autorizzate e soprattutto bambini non possano accedere alla macchina.

52.4 Smaltimento


Osservare le norme nazionali sullo smaltimento dei rifiuti. Non smaltire mai la macchina, i componenti della macchina o i materiali operativi nei rifiuti residui. Contattare eventualmente le autorità locali per informazioni sulle opzioni di smaltimento disponibili.

Quando si acquista una nuova macchina o un apparecchio equivalente dal rivenditore specializzato, questo è obbligato a smaltire il vecchio apparecchio.

53 RIMEDI IN CASO DI ANOMALIE
AVVERTENZA

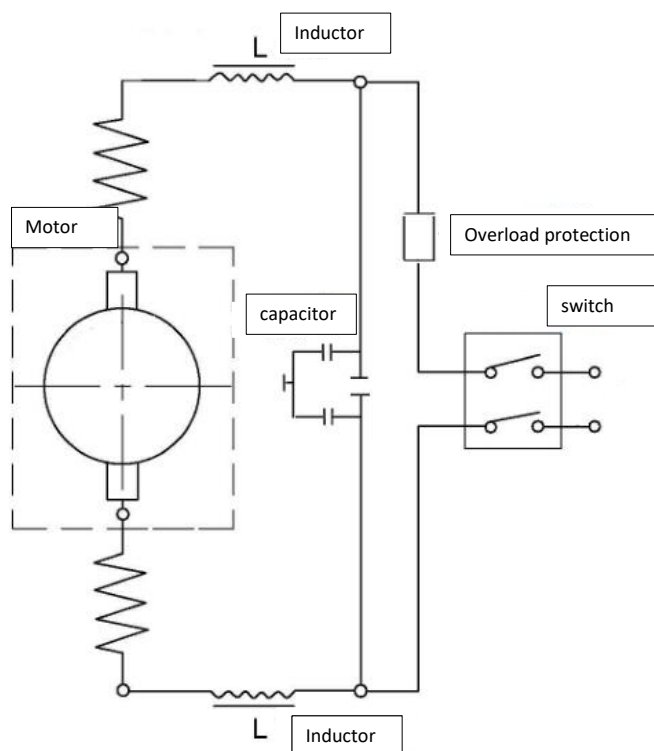

Pericolo di tensione elettrica! Manipolare la macchina con l'alimentazione di tensione accesa può provocare gravi lesioni o la morte. Prima di eseguire lavori di ricerca guasti, scollegare sempre la macchina dall'alimentazione elettrica e assicurarla contro il reinserimento involontario!

Molte possibili fonti di errore possono essere eliminate in anticipo se la macchina è collegata correttamente al sistema di alimentazione. Se, qualora vi fosse l'esigenza di effettuare correttamente delle riparazioni, non vi sentite in grado di farle, o non disponete della necessaria formazione, rivolgetevi sempre a un'officina specializzata per risolvere il problema.

Errore	possibili cause	Soluzione
Il motore non funziona (o non)	Cavo (di prolunga) difettoso o troppo lungo	<ul style="list-style-type: none"> ▪ Scollegare, verificare con un'altra macchina. Controllare la sezione trasversale minima!

funziona correttamente)	Alimentazione di corrente (tensione, frequenza).	▪ Adattare l'alimentazione di corrente ai requisiti dei dati tecnici della tensione di esercizio.
	Motore difettoso	▪ Portate la macchina dal proprio rivenditore.
	Interruttore ON/OFF difettoso	▪ Riparare/sostituire l'interruttore
	Spazzole in carbone difettose	▪ Rinnovare le spazzole di carbonio
	Protezione da sovraccarico attivata	▪ vedi capitolo protezione da sovraccarico
La lama resta inceppata	Cuneo separatore impostato in modo errato Lama non adatta	▪ Regolazione del cuneo separatore Distanza 3-8 mm dalla lama circolare ▪ Utilizzare una lama consigliata per il vostro materiale
	Lama non a filo Materiale troppo duro o taglio troppo veloce	▪ Affilare o sostituire ▪ Adattare la velocità di taglio alla durezza del pezzo e alla potenza del motore!
Contraccolpo del materiale	Lama circolare non affilata	▪ Sostituire la lama
	Lama montata scorrettamente	• Revisione e correzione
Angolo di taglio non a posto Angolo del taglio obliquo non a posto	Errata regolazione dell'arresto angolare	▪ Regolare
	Errata regolazione della guida parallela	▪ Regolare
Risultato di taglio scadente	Lama errata	▪ Sostituzione della lama
	Velocità di taglio errata	▪ Adeguare la velocità di taglio

54 STROMLAUFPLAN / WIRING DIAGRAM / DIAGRAMA DE CIRCUITOS / SCHÉMA DE CÂBLAGE / ELEKTRICKÉ ZAPOJENÍ ELEKTRICKÉ ZAPOJENIE / SCHEMA CIRCUITALE



55 ERSATZTEILE / SPARE PARTS / PIEZAS DE RECAMBIO / PIÈCES DE RECHANGE / NÁHRADNÍ DÍLY / NÁHRADNÉ DIELY / PARTI DI RICAMBIO

55.1 Ersatzteilbestellung / spare parts order / Pedido de piezas / Commande de pièces détachées / Objednávka náhradních dílů / Objednávka náhradných dielov / Ordinazione delle parti di ricambio

(DE) Mit HOLZMANN-Ersatzteilen verwenden Sie Ersatzteile, die ideal aufeinander abgestimmt sind. Die optimale Passgenauigkeit der Teile verkürzen die Einbauzeiten und erhöhen die Lebensdauer.

HINWEIS

Der Einbau von anderen als Originalersatzteilen führt zum Verlust der Garantie!

Daher gilt: Beim Tausch von Komponenten/Teilen nur Originalersatzteile verwenden

Beim Bestellen von Ersatzteilen verwenden Sie bitte das Serviceformular, das Sie am Ende dieser Anleitung finden. Geben Sie stets Maschinentype, Ersatzteilnummer sowie Bezeichnung an. Um Missverständnissen vorzubeugen, empfehlen wir mit der Ersatzteilbestellung eine Kopie der Ersatzteilzeichnung beizulegen, auf der die benötigten Ersatzteile eindeutig markiert sind. **Oder nutzen sie die Online-Bestellmöglichkeit über den Ersatzteilkatalog bzw. Ersatzteilanforderungsformular auf unserer Homepage**

[Bestelladresse sehen Sie unter Kundendienstadressen im Vorwort dieser Dokumentation.](#)

(EN) With original HOLZMANN spare parts you use parts that are attuned to each other shorten the installation time and elongate your products lifespan.

IMPORTANT

The installation of other than original spare parts voids the warranty!

So you always have to use original spare parts

When you place a spare parts order please use the service formula you can find in the last chapter of this manual. Always take a note of the machine type, spare parts number and part name. We recommend to copy the spare parts diagram and mark the spare part you need. **Or use the electronic ordering opportunity via the spare parts catalogue or spare parts request form on our homepage**

[You find the order address in the preface of this operation manual.](#)

(ES) Con las piezas de recambio de Holzmann, utiliza piezas de recambio que se ajustan perfectamente entre sí. El ajuste óptimo de los componentes acorta el tiempo de instalación y aumenta la vida útil.

AVISO

¡La instalación de piezas de recambio no originales lleva a la pérdida de garantía!

Por lo tanto: Al llevar a cabo la sustitución de componentes/piezas, utilice únicamente piezas de recambio originales

Para pedir piezas de recambio utilice el formulario del servicio de atención al cliente que encontrará al final del presente manual. Indique siempre el tipo de máquina, la referencia de la pieza de recambio y la denominación. Para evitar malentendidos, se recomienda adjuntar al pedido una copia del esquema de piezas de recambio en el que se marque claramente las piezas de recambio necesarias. **O utilice la opción de pedido online a través del catálogo de piezas de recambio o del formulario de solicitud de piezas de recambio que encontrará en nuestra página web**

[Encontrará la dirección de pedidos en las direcciones del servicio postventa que se encuentra en el prólogo de esta documentación.](#)

(FR) Les pièces de rechange HOLZMANN sont conçues pour correspondre idéalement. La précision d'ajustage optimale des pièces réduisent les temps de pose et augmente la durée de vie.

AVIS

Le montage de pièces autres que les pièces de rechange d'origine entraîne la perte de la garantie !

Par conséquent, la règle est la suivante : Utiliser uniquement des pièces de rechange d'origine pour le remplacement des composants/pièces

Pour commander des pièces de rechange, veuillez utiliser le formulaire de service à la fin de ces instructions. Toujours indiquer le type de machine, le numéro de pièce de rechange et la désignation. Afin d'éviter tout malentendu, nous vous recommandons de joindre une copie du plan des pièces détachées à la commande de pièces détachées, sur laquelle les pièces détachées requises sont clairement indiquées. **Vous pouvez aussi utiliser l'option de commande en ligne via le catalogue de pièces détachées ou le formulaire de demande de pièces détachées sur notre page d'accueil.**

[Pour l'adresse de commande, voir Adresses du service à la clientèle dans l'avant-propos de la présente documentation.](#)

(CZ) Použitím originálních dílů od společnosti Holzmann používáte díly, které spolu dokonale sedí a jejich montáž je časově méně náročná. Originální náhradní díly jsou zárukou delší životnosti stroje.

DŮLEŽITÉ

Použití jiných než originálních náhradních dílů má za následek ztrátu záruky!

Platí: Při výměně komponent/dílů používejte pouze originální náhradní díly.

Při objednávání dílů použijte servisní formulář, který najdete na konci tohoto návodu na obsluhu. Vždy uvádějte typ stroje, číslo náhradního dílu a jeho název. Aby se předešlo neshodám, doporučujeme společně s objednávkou zaslat i kopii výkresu rozpadu náhradních dílů, na kterém Vámi požadované díly označíte.

Nebo použijte možnost online objednávky prostřednictvím katalogu náhradních dílů nebo formuláře žádosti o náhradní díly na našem webu,

[Adresu pro objednání dílů naleznete v kontaktech na zákaznický servis.](#)

(SK) Použitím originálních díelov od spoločnosti HOLZMANN používate diely, ktoré spolu dokonale sedia a ich montáž je časovo menej náročná. Originálne náhradné diely sú zárukou dlhšej životnosti stroja.

D Ô L E Ž I T É

Použitie iných než originálnych náhradných dielov má za následok stratu záruky!

Platí: Pri výmene komponentov / dielov používajte iba originálne náhradné diely.

Pri objednávaní dielov použite servisný formulár, ktorý nájdete na konci tohto návodu na obsluhu. Vždy uvádzajte typ stroja, číslo náhradného dielu a jeho názov. Aby sa predišlo nezhodám, odporúčame spoločne s objednávkou zaslať aj kópiu výkresu rozpadu náhradných dielov, na ktorom Vami požadované diely označíte.

Alebo využite možnosť online objednávky prostredníctvom katalógu náhradných dielov alebo formulára žiadosti o náhradné diely na našej domovskej stránke.

[Adresu pre objednanie dielov nájdete v kontaktoch na zákaznický servis.](#)

(IT) Con le parti di ricambio Holzmann utilizzate pezzi di ricambio che combaciano e sono adatti tra loro. L'esattezza di adattamento ottimale dei pezzi accorcia i tempi di montaggio e aumenta la durata di vita.

NOTA

Il montaggio di altre parti di ricambio diverse da quelle originali causa la perdita della garanzia!

Pertanto vale la regola: Per la sostituzione di componenti/parti utilizzare solo parti di ricambio originali

Per ordinare parti di ricambio usare il modulo dell'assistenza che trovate al termine di queste istruzioni. Indicare sempre il tipo di macchina, il numero di parte di ricambio e la denominazione. Per evitare incomprensioni, si raccomanda di allegare agli ordini di parti di ricambio una copia del disegno delle parti di ricambio, su cui sono contrassegnate le parti di ricambio richieste. **Oppure utilizzate l'opzione di ordinazione online tramite il catalogo ricambi o il modulo di richiesta ricambi sulla nostra homepage**

[L'indirizzo per gli ordini si trova sotto gli indirizzi dei centri di assistenza clienti nella prefazione di questa documentazione.](#)

(DE) Den elektronischen Ersatzteilkatalog finden Sie auf unserer Homepage (Ersatzteile)

(EN) For electronic spare-parts catalogue please refer to our homepage (spare-parts)

(ES) Encontrará el catálogo electrónico de piezas de recambio en nuestra página web (piezas de recambio)

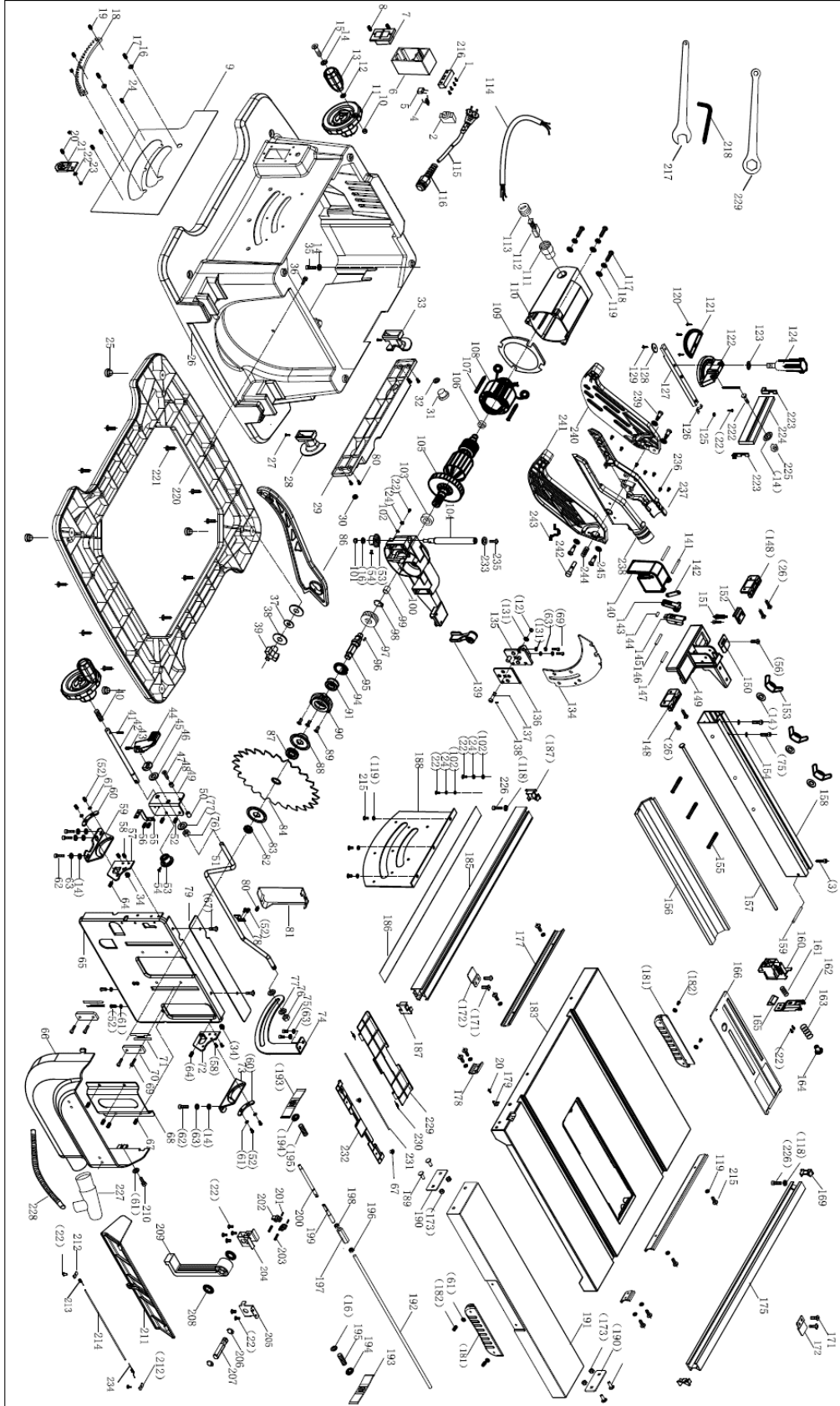
(FR) Vous pouvez trouver le catalogue électronique des pièces détachées sur notre page d'accueil (pièces détachées)

(CZ) Elektronický katalog náhradních dílů najdete na naší webové stránce (náhradní díly)

(SK) Elektronický katalóg náhradných dielov nájdete na našej domovskej stránke (Náhradné diely)

(IT) Potete trovare il catalogo elettronico dei ricambi sulla nostra homepage (ricambi)

55.2 Explosionszeichnung / explosion drawing / Vista de despiece / Vue éclatée / Rozpadový výkres / Rozpadový výkres Disegno esploso



No	name	Qty	No	name	Qty	No	name	Qty
1	ST3.5X16 cross recessed pan headtapping	4	78	fasten location block	1	160	fence cover	1
2	overload switch	1	79	saw blade guard2	1	161	spring1	1
3	ST3.9x10 cross recessed pan headtapping s	5	80	ST3.9x12 cross recessed pan head tapping screw	5	162	fence fasten block2	1
4	inductance	1	81	cover block	1	163	spring3	1
5	capacitance	1	82	M14 hex nut	1	164	control screw	1
6	switch box	1	83	outer pressure board	1	165	triangle block	1
7	switch (KJD12)	1	84	saw blade	1	166	table insert	1
8	ST3.9X14 cross recessed pan head tapping	2	86	push sticker	1	169	extension bar cover	2
9	label for body	1	87	saw balde location ring	1	171	M6x12 bolt	4
10	M6 locking nut	2	88	inner pressure board	1	172	location block	2
11	big hand wheel	1	89	M5x12 cross recessed counter suck screw	3	173	M6screw	16
12	ø6 big flat washer	18	90	bearing housing	1	175	extension bar1	1
13	small handle	1	91	6003 bearing	1	181	side plate guard	3
14	ø 8 flat washer	4	94	ø35 snap spring	1	182	M5x10 cross recessed pan head tapping screw	6
15	M6 stepped screw	1	95	output axis	1	183	work table	1
16	angle location	2	96	flat key5x5x12	1	185	extension bar2	1
17	M5x14 cross recessed big pan head screw	2	97	big gear wheel	1	186	work table scale	1
18	gear rack	1	98	ø16 shaft circlip	1	187	extension bar1 cover	2
19	M4x12 cross recessed pan head screw	3	99	HK1210neddle baring	1	188	strength board for body	1
20	M4x8cross recessed pan head screw	18	100	Middle cover	1	189	M6x16 square neck screw	4
21	pointer of body	1	101	M8 lock nut	1	190	long pressure board	2
22	ø4spring	5	102	ø4 teech washer	3	191	weldment of extension board in work table	1
23	M4 hex nut	2	103	6202 bearing	1	192	adjusting_bar3	1
24	M4X8 cross recessed countersuck screw	5	104	screw bar	1	193	extension fasten piece	2
25	rubber foot	4	105	rotor	1	194	ø6 inner jump ring	2
26	machine body	1	106	629bearing	1	195	spring2	2
27	ST3.5X 10 cross recessed pan head tapping	4	107	ST4.8x60cross recessed pan head screw	2	196	M8 nut(left)	1
28	coiling hook (left)	1	108	stator	1	197	hexagon control screw	1
29	tooling box	1	109	fan shroud	1	198	M8 nut	1
30	sleeve	1	110	motor housing	1	199	adjusting_bar1	1
31	knob for tooling box	1	111	brush holder	2	200	adjusting_bar2	1
32	φ30X8X3 flat washer	1	112	carbon brush	2	201	ø3x12 rivet	2
33	coiling hook(right)	1	113	brush holder cover	2	202	fasten block	2
34	M5 locking screw	1	114	(motor)connecting cable	1	203	ø4.5x19 pin	2
35	M6x30 cross recessed pan head screw	4	115	cable plug	1	204	extension fasten block2	1
36	M6x22 cross recessed pan head screw	1	116	cable	1	205	extension fasten block 1	1
37	saw blade location block	1	117	M5x30 cross recessed pan head screw	3	206	ø12 shaft jump ring	2
38	washer for blade guard	2	118	ø5 spring washer	4	207	fasten bar	1
39	M6 star nut	1	119	ø5 flat washer	6	208	ø20xø15x0.5washer	4
40	big torision	1	120	ST3.9x10 cross recessed counter suck screw	3	209	fasten wrench	1
41	ø3x25pin	1	121	angular scale cover	1	210	M5x12 bolt	1
42	rotate axis	1	122	angle board	1	211	active plate	1
43	M4 stepping screw	1	123	plastic washer	1	212	rotation axis pressure board	2
44	pressure handle	1	124	M6x18 knob	1	213	torisinal spring	2
45	location ring	1	125	ø4 spring	1	214	rotation axis	1
46	ø10xø26x1.5plastic washer	1	126	pointer of angle scale	1	215	M5x8 cross recessed pan head screw	7
47	M6x40 cross recessed counter suck screw	1	127	alloy	1	216	tension disc	1
48	axle sleeve (1)	1	128	washer for alloy	1	217	22 wrench	1
49	location block	1	129	M5x10 cross recessed counter suck screw	1	218	5 key	1
50	axle sleeve (2)	1	131	ø 6 flat washer	4	219	22 spanner	1
51	fasten bar	1	134	riving knife	1	220	base cover	1
52	M5x10 cross recessed pan head screw	10	135	riving knife pressure board(1)	1	221	ST4.8x20 cross recessed pan head tapping screw	10
53	gear	2	136	riving knife pressure board(2)	1	222	M6X40 oval head square neck bolt	1
54	M4x20 cross recessed counter suck screw	2	137	clamp screw	1	223	fence cover(1)	2
55	pointer seat	1	138	ø 3x15 pin	1	224	fence for gauge	1
56	M4x6 cross recessed pan head screw	3	139	riving knife knob+cover	1	225	fasten nut	1
57	rotate support(1)	1	140	lock handle	1	226	M5X8 hex screw	2
58	M5x10 cross recessed counter suck screw	4	141	ø5x38 pin	2	227	T-adapter	1
59	rotate bar(1)	1	142	small connecting rod	1	228	Hose (1.5)	1
60	rotate location block	2	143	connecting rod1	1	229	active baffle plate	1
61	ø5 big flat screw	18	144	ø5x11 pin	1	230	torisinal spring 2	2
62	M6x16 inner hex screw	6	145	fence lock block1	1	231	φ3X331 pin	1
63	ø6spring	8	146	ø5x28 pin	1	232	fixing baffle plate	1
64	5x12cross recessed pan head screw	2	147	ø5x30 pin	1	233	φ5X15X3 plain washer	1
65	motor support board	1	148	fence fasten piece	2	234	torisinal spring 3	1
66	output guard	1	149	fence movable seat	1	235	M5X14 scross pan head	1
67	M5x6 cross recessed pan head screw	8	150	pointer	1	236	ST3.9x16 crossing pan head tapping screw	7
68	saw blade guard1	1	151	M3 stepping screw	2	237	fixed seat of blade cover left	1
69	M6x20 hex screw	6	152	fence lock block3	1	238	fixed seat of blade cover right	1
70	pressure block	2	153	M6 butterfly plastic nut	3	239	M5 step screw	4
71	washer	2	154	ø6 teeth washer	2	240	blade cover left	1
72	rotate support (2)	1	155	M6x50 bolt	3	241	blade cover right	1
73	rotate bar(2)	1	156	auxiliary fence	1	242	fix pin for blade cover	1
74	rotate location board	1	157	sliding bar of fence	1	243	spring for blade cover	2
75	M6x12 hex screw	4	158	fence	1	244	small pressure spring	1
76	M10 locking nut	2	159	ø5x40 pin	1	245	φ6X12X0.5 plain washer	4
77	ø10 flat washer	3						

57 GARANTIEERKLÄRUNG (DE)

1.) Gewährleistung:

HOLZMANN gewährt für elektrische und mechanische Bauteile eine Gewährleistungsfrist von 2 Jahren für den nicht gewerblichen Einsatz;

bei gewerblichem Einsatz besteht eine Gewährleistung von 1 Jahr, beginnend ab dem Erwerb des Endverbrauchers/Käufers. HOLZMANN weist ausdrücklich darauf hin, dass nicht alle Artikel des Sortiments für den gewerblichen Einsatz bestimmt sind. Treten innerhalb der oben genannten Fristen/Mängel auf, welche nicht auf im Punkt „Bestimmungen“ angeführten Ausschlussdetails beruhen, so wird HOLZMANN nach eigenem Ermessen das Gerät reparieren oder ersetzen.

2.) Meldung:

Der Händler meldet schriftlich den aufgetretenen Mangel am Gerät an HOLZMANN. Bei berechtigtem Gewährleistungsanspruch wird das Gerät beim Händler von HOLZMANN abgeholt oder vom Händler an HOLZMANN gesandt. Retoursendungen ohne vorheriger Abstimmung mit HOLZMANN werden nicht akzeptiert und können nicht angenommen werden. Jede Retoursendung muss mit einer von HOLZMANN übermittelten RMA-Nummer versehen werden, da ansonsten eine Warenannahme und Reklamations- und Retourenbearbeitung durch HOLZMANN nicht möglich ist.

3.) Bestimmungen:

a) Gewährleistungsansprüche werden nur akzeptiert, wenn zusammen mit dem Gerät eine Kopie der Originalrechnung oder des Kassenbeleges vom Holzmann Handelspartner beigelegt ist. Es erlischt der Anspruch auf Gewährleistung, wenn das Gerät nicht komplett mit allen Zubehörteilen zur Abholung gemeldet wird.

b) Die Gewährleistung schließt eine kostenlose Überprüfung, Wartung, Inspektion oder Servicearbeiten am Gerät aus. Defekte aufgrund einer unsachgemäßen Benutzung durch den Endanwender oder dessen Händler werden ebenfalls nicht

als Gewährleistungsanspruch akzeptiert.

c) Ausgeschlossen sind Defekte an Verschleißteilen wie z. B. Kohlebürsten, Fangsäcke, Messer, Walzen, Schneideplatten, Schneideeinrichtungen, Führungen, Kupplungen, Dichtungen, Laufräder, Sageblätter, Hydrauliköle, Ölfaltern, Gleitbacken, Schalter, Riemen, usw.

d) Ausgeschlossen sind Schäden an den Geräten, welche durch unsachgemäße Verwendung, durch Fehlgebrauch des Gerätes (nicht seinem normalen Verwendungszweckes entsprechend) oder durch Nichtbeachtung der Bedienungs- und Wartungsanleitungen, oder höhere Gewalt, durch unsachgemäße Reparaturen oder technische Änderungen durch nicht autorisierte Werkstätten oder den Geschäftspartnern selbst, durch die Verwendung von nicht originalen HOLZMANN Ersatz- oder Zubehörteilen, verursacht sind.

e) Entstandene Kosten (Frachtkosten) und Aufwendungen (Prüfkosten) bei nichtberechtigten Gewährleistungsansprüchen werden nach Überprüfung unseres Fachpersonals dem Geschäftspartnern oder Händler in Rechnung gestellt.

f) Geräte außerhalb der Gewährleistungsfrist: Reparatur erfolgt nur nach Vorauskasse oder Händlerrechnung gemäß des Kostenvoranschlages (inklusive Frachtkosten) der Fa. HOLZMANN.

g) Gewährleistungsansprüche werden nur für den Geschäftspartnern eines HOLZMANN Händlers, welcher das Gerät direkt bei der Fa. HOLZMANN erworben hat, gewährt. Diese Ansprüche sind bei mehrfacher Veräußerung des Gerätes nicht übertragbar

4.) Schadensersatzansprüche und sonstige Haftungen:

Die Fa. Holzmann haftet in allen Fällen nur beschränkt auf den Warenwert des Gerätes.

Schadensersatzansprüche aufgrund schlechter Leistung, Mängel, sowie Folgeschäden oder Verdienstauffälle wegen eines Defektes während der Gewährleistungsfrist werden nicht anerkannt. Die Fa. Holzmann besteht auf das gesetzliche Nachbesserungsrecht eines Gerätes.

SERVICE

Nach Ablauf der Garantiezeit können Instandsetzungs- und Reparaturarbeiten von entsprechend geeigneten Fachfirmen durchgeführt werden. Es steht Ihnen auch die HOLZMANN-Maschinen GmbH weiterhin gerne mit Service und Reparatur zur Seite. Stellen Sie in diesem Fall eine unverbindliche Kostenanfrage an unseren Kundendienst oder senden Sie uns Ihre Anfrage einfach per umseitig beiliegendem Formular ein.

Mail: info@holzmann-maschinen.at

oder Nutzen sie das Online Reklamations.- bzw. Ersatzteilbestellformular zur Verfügung gestellt auf unserer Homepage: www.holzmann-maschinen.at unter der Kategorie Service/News

58 GUARANTEE TERMS (EN)

1.) Warranty:

For mechanical and electrical components Company Holzmann Maschinen GmbH grants a warranty period of 2 years for DIY use and a warranty period of 1 year for professional/industrial use - starting with the purchase of the final consumer (invoice date).

In case of defects during this period which are not excluded by paragraph 3, Holzmann will repair or replace the machine at its own discretion.

2.) Report:

In order to check the legitimacy of warranty claims, the final consumer must contact his dealer. The dealer has to report in written form the occurred defect to Holzmann. If the warranty claim is legitimate, Holzmann will pick up the defective machine from the dealer. Returned shippings by dealers which have not been coordinated with Holzmann will not be accepted. A RMA number is an absolute must-have for us - we won't accept returned goods without an RMA number!

3.) Regulations:

a) Warranty claims will only be accepted when a copy of the original invoice or cash voucher from the trading partner of Holzmann is enclosed to the machine. The warranty claim expires if the accessories belonging to the machine are missing.

b) The warranty does not include free checking, maintenance, inspection or service works on the machine. Defects due to incorrect usage through the final consumer or his dealer will not be accepted as warranty claims either.

c) Excluded are defects on wearing parts such as carbon brushes, fangers, knives, rollers, cutting plates, cutting devices, guides, couplings, seals, impellers, blades, hydraulic oils, oil filters, sliding jaws, switches, belts, etc.

d) Also excluded are damages on the machine caused by incorrect or inappropriate usage, if it was used for a purpose which the machine is not supposed to, ignoring the user manual, force majeure, repairs or technical manipulations by not authorized workshops or by the customer himself, usage of non-original Holzmann spare parts or accessories.

e) After inspection by our qualified staff, resulted costs (like freight charges) and expenses for not legitimated warranty claims will be charged to the final customer or dealer.

f) In case of defective machines outside the warranty period, we will only repair after advance payment or dealer's invoice according to the cost estimate (incl. freight costs) of Holzmann.

g) Warranty claims can only be granted for customers of an authorized Holzmann dealer who directly purchased the machine from Holzmann. These claims are not transferable in case of multiple sales of the machine.

4.) Claims for compensation and other liabilities:

The liability of company Holzmann is limited to the value of goods in all cases.

Claims for compensation because of poor performance, lacks, damages or

loss of earnings due to defects during the warranty period will not be accepted.

Holzmann insists on its right to subsequent improvement of the machine.

SERVICE

After Guarantee and warranty expiration specialist repair shops can perform maintenance and repair jobs. But we are still at your service as well with spare parts and/or product service. Place your spare part / repair service cost inquiry by filing the SERVICE form on the following page and send it:

via Mail to info@holzmann-maschinen.at

or use the online complaint.- or spare parts order formula provided on our homepage www.holzmann-maschinen.at under the category service/news.

59 DECLARACIÓN DE GARANTÍA (ES)

1.) Garantía:

La empresa HOLZMANN concede a los componentes eléctricos y mecánicos una garantía de 2 años para uso amateur.

Para el uso comercial, hay un período de garantía de 1 año a partir de la fecha de compra del usuario final/comprador. HOLZMANN señala expresamente que no todos los artículos de la gama están destinados al uso comercial. Si durante este período se producen defectos que no estén excluidos en los detalles enumerados en el punto "Disposiciones", HOLZMANN reparará o sustituirá el aparato a su discreción.

2.) Notificación:

El distribuidor notificará por escrito a HOLZMANN el defecto que se ha producido en el aparato. En caso de que la reclamación de garantía sea legítima, HOLZMANN recogerá el aparato en el distribuidor o éste lo enviará a HOLZMANN. No se aceptarán las devoluciones que no hayan sido coordinadas previamente con HOLZMANN. Todas las devoluciones deberán llevar un número RMA proporcionado por HOLZMANN. De lo contrario, HOLZMANN no podrá aceptar la mercancía ni procesar la reclamación ni la devolución.

3.) Disposiciones:

a) Sólo se aceptarán reclamaciones de garantía si se adjunta al aparato una copia de la factura original o del recibo de compra del socio comercial de Holzmann. La reclamación de garantía expirará si el aparato no se envía completo con todos los accesorios.

b) La garantía no incluye trabajos de comprobación, mantenimiento, inspección o de servicio gratuitos en el aparato. Los defectos ocasionados por un uso incorrecto por parte del usuario final o su distribuidor tampoco estarán cubiertos por la garantía.

c) Quedan excluidos los defectos en las piezas de desgaste, como p. ej., escobillas de carbón, bolsas colectoras, cuchillas, rodillos, placas de corte, dispositivos de corte, guías, acoplamientos, juntas, impulsores, hojas de sierra, aceites hidráulicos, filtros de aceite, mordazas deslizantes, interruptores, correas, etc.

d) Quedan excluidos los daños en los aparatos ocasionados por un uso inadecuado, un uso indebido del aparato (no conforme a su finalidad de uso normal) o por un incumplimiento de las instrucciones de uso y de mantenimiento, o por fuerza mayor, por reparaciones inadecuadas o modificaciones técnicas llevadas a cabo por talleres no autorizados o por los propios socios comerciales, por el uso de piezas de recambio o accesorios no originales de HOLZMANN.

e) Los gastos (gastos de transporte) y costes incurridos (gastos de inspección) en caso de reclamaciones de garantía no justificadas se facturarán al socio comercial o distribuidor después de que nuestro personal especializado haya realizado las comprobaciones.

f) Aparatos fuera del período de garantía: las reparaciones sólo se llevarán a cabo tras el pago por adelantado o la factura del distribuidor con arreglo a la estimación de costes (incluidos los gastos de transporte) de la empresa HOLZMANN.

g) Las reclamaciones de garantía sólo se concederán a los socios comerciales de un distribuidor de HOLZMANN que haya comprado el aparato directamente a la empresa HOLZMANN. Estas reclamaciones no se podrán transferir en caso de que el aparato se venda varias veces

4.) Reclamaciones por daños y perjuicios y otras responsabilidades:

En todos los casos, la responsabilidad de la empresa Holzmann se limita al valor del aparato. No se aceptarán reclamaciones por daños y perjuicios debido al mal funcionamiento, defectos, daños indirectos o pérdidas de ingresos ocasionados por un defecto durante el período de garantía. La empresa Holzmann insiste en su derecho legal a una mejora posterior del aparato.

SERVICIO DE ATENCIÓN AL CLIENTE

Una vez expirado el período de garantía, los trabajos de reacondicionamiento y de reparación sólo podrán ser llevados a cabo por empresas especializadas debidamente cualificadas. HOLZMANN-Maschinen GmbH estará encantado de seguir apoyándole con su servicio de atención al cliente y de reparaciones. En este caso, realice una consulta no vinculante a nuestro servicio postventa para obtener información sobre los costes o envíenos su consulta utilizando el formulario que se encuentra en la siguiente página.

Mail: info@holzmann-maschinen.at

o utilice el formulario de reclamación o de pedido de piezas de recambio online que encontrará en nuestra página web: www.holzmann-maschinen.at en el apartado Servicio de atención al cliente/Noticias

61 DÉCLARATION DE GARANTIE (FR)

1.) Garantie :

HOLZMANN accorde une période de garantie de 2 ans pour les composants électriques et mécaniques et électriques destinés à un usage non-commercial ; pour un usage commercial, la période de garantie est d'1 an, à compter de l'achat de l'utilisateur/acheteur final. HOLZMANN souligne expressément que tous les articles de la gamme ne sont pas destinés à un usage commercial. Si des défauts surviennent dans les délais susmentionnés/défauts qui ne sont pas basés sur les détails d'exclusion énumérés dans les « Dispositions », HOLZMANN réparera ou remplacera l'appareil à sa propre discrétion.

2.) Message :

Le revendeur signale par écrit à HOLZMANN le défaut qui s'est produit sur l'appareil. Si la demande de garantie est justifiée, l'appareil sera retiré chez le revendeur HOLZMANN ou envoyé à HOLZMANN par le revendeur. Les retours sans accord préalable avec HOLZMANN ne seront pas acceptés. Chaque envoi retourné doit être muni d'un numéro RMA fourni par HOLZMANN, sinon l'acceptation des marchandises et le traitement des réclamations et des retours par HOLZMANN ne seront pas possibles.

3.) Dispositions :

a) Les demandes de garantie ne seront acceptées que si l'appareil est accompagné d'une copie de la facture originale ou d'un reçu de caisse du partenaire commercial de la société Holzmann. La garantie est annulée si l'appareil n'est pas rapporté complet avec tous les accessoires pour la collecte.

b) La garantie exclut les travaux gratuits de contrôle, de maintenance, d'inspection ou d'entretien sur l'équipement. Les défauts dus à une mauvaise utilisation par l'utilisateur final ou son revendeur ne seront pas non plus acceptés comme réclamation au titre de la garantie.

c) Sont exclus les défauts des pièces d'usure telles que les balais de charbon, les sacs collecteurs, les couteaux, les rouleaux, les plaques de coupe, le matériel de coupe, les guides, les accouplements, les joints, les roues, les lames de scie, les huiles hydrauliques, les filtres à huile, les mâchoires coulissantes, les interrupteurs, les courroies, etc.

d) Sont exclus les dommages causés aux appareils par une utilisation incorrecte, par une mauvaise utilisation de l'appareil (non conforme à son utilisation normale) ou par le non-respect des instructions d'utilisation et de maintenance, ou par la force majeure, par des réparations ou des modifications techniques inappropriées effectuées par des ateliers non autorisés ou par les partenaires commerciaux eux-mêmes, par l'utilisation de pièces de rechange ou d'accessoires HOLZMANN non originaux.

e) Les frais occasionnés (frais de transport) et les dépenses (frais d'inspection) en cas de réclamations injustifiées au titre de la garantie seront facturés au partenaire commercial ou au revendeur après examen par notre personnel spécialisé.

f) Appareils en dehors de la période de garantie : La réparation n'est effectuée qu'après paiement anticipé ou facture du revendeur selon le devis (frais de transport inclus) de la société HOLZMANN.

g) Les droits de garantie ne sont accordés qu'aux partenaires commerciaux d'un revendeur HOLZMANN qui ont acheté l'appareil directement chez HOLZMANN. Ces droits ne sont pas transférables si l'appareil est vendu plusieurs fois

4.) Demandes de dommages-intérêts et autres responsabilités :

La responsabilité de la société Holzmann se limite dans tous les cas à la valeur marchande de l'appareil. Les droits à dommages-intérêts pour cause de mauvais fonctionnement, de défauts, ainsi que de dommages indirects ou de manque à gagner dus à un défaut pendant la période de garantie ne sont pas reconnus. La société Holzmann insiste sur le droit légal de réparer un appareil.

SERVICE

Après l'expiration de la période de garantie, les travaux de réparation peuvent être effectués par des entreprises spécialisées appropriées. La société HOLZMANN-Maschinen GmbH se tient à votre disposition pour vous aider en matière de service et de réparation. Dans ce cas, veuillez envoyer une demande de devis sans engagement à notre service clientèle ou nous envoyer simplement votre demande à l'aide du formulaire joint au verso.

Mail: info@holzmann-maschinen.at

ou utilisez le formulaire de réclamation ou de commande de pièces détachées en ligne fourni sur notre page d'accueil : www.holzmann-maschinen.at sous la catégorie Service/News

62 ZÁRUČNÍ PODMÍNKY (CZ)

1.) Záruka:

Společnost HOLZMANN poskytuje záruku na mechanické a elektrické části stroje v trvání 2 let pro nekomerční použití výrobku a v délce 1 rok při použití pro účel podnikání, a to počínaje datem nákupu stroje. Společnost HOLZMANN výslovně upozorňuje na to, že ne všechny výrobky z jejího sortimentu jsou určeny pro komerční použití. Dojde-li v rámci výše uvedených lhůt k závadám, které nejsou vyloučeny podmínkami uvedenými v části "Podmínky", pak společnost HOLZMANN opraví nebo vymění zařízení/stroj podle vlastního uvážení.

2.) Reklamacce / hlášení závad:

Pro ověření oprávněnosti reklamacce musí kupující kontaktovat prodejce. Prodejce následně písemně nahlásí reklamovanou závadu společnosti HOLZMANN. V případě oprávněné reklamacce vyzvedne společnost HOLZMANN reklamovaný výrobek u prodejce. Zásilkou prodejce, které nebyly předem koordinovány a schváleny společností HOLZMANN nebudou akceptovány.

3.) Podmínky:

- a) Reklamacce budou akceptovány pouze tehdy, pokud společně s výrobkem bude dodána kopie originální faktury nebo pokladního dokladu autorizovaného prodejce společnosti Holzmann. Nároky ze záruky zanikají v případě, že stroj nebyl dodán kompletní nebo se strojem nebylo dodáno jeho příslušenství.
- b) Záruka se nevztahuje na bezplatné kontroly, údržbu, inspekci nebo servisní práce na stroji. Závady způsobené nesprávným použitím koncovým uživatelem nebo prodejcem stroje nebudou rovněž akceptovány jako reklamacce.
- c) Vyloučeny jsou závady na spotřebních dílech: uhlíkové kartáčky, odpadní vaky, nože, válce, řezací desky, řezací zařízení a ostří, vedení, spojky, těsnění, oběžná kola, pilové listy, hydraulické oleje, olejové filtry, posuvné čelisti, spínače, řetězy atd.
- d) Vyloučeny ze záruky jsou poškození výrobku zapříčiněná: nevhodným nebo nesprávným použitím, chybným použitím výrobku pro jiné než jeho běžné účely, nedodržením návodu na obsluhu a pokynů k údržbě, vyšší mocí, dále pak opravy nebo technické změny a úpravy neautorizovanou dílnou nebo samotným koncovým uživatelem a použitím neoriginálních dílů nebo příslušenství, které nejsou od společnosti Holzmann.
- e) Vzniklé náklady (náklady na přepravu) a výdaje při neoprávněných reklamacích budou po kontrole našimi kvalifikovanými pracovníky vyfakturovány zákazníkovi nebo prodejci.
- f) Vadné výrobky po uplynutí záruční doby: Oprava bude provedena pouze na základě úhrady zálohové faktury nebo na základě faktury prodejce podle nacenění opravy (včetně nákladů na přepravu) společností Holzmann.
- g) Nároky ze záruky budou uznány pouze zákazníkům prodejce společnosti Holzmann, který výrobek pořídil přímo u společnosti Holzmann. Tyto nároky jsou v případě přeprodeje výrobku nepřenosné.

4.) Reklamacce o náhradu škody a jiné nároky:

Odpovědnost společnosti Holzmann je ve všech případech omezena do výše hodnoty zboží. Nároky na náhradu škody z důvodu nedostatečného výkonu, nedostatků nebo z nich vyplývajících vad nebo výpadků v obratu kvůli závadě vzniklé v záruční době nebudou uznány. Společnost Holzmann trvá na svém zákonném právu provést vylepšení výrobku.

SERVIS

Po uplynutí záruční doby mohou být opravy realizovány i u neautorizovaných servisních firem. K dispozici je Vám samozřejmě i nadále servis společnosti HOLZMANN-Maschinen. V takovém případě uplatněte Vaše nezávazné pop-távky/reklamacce s údaji dle bodu C) na náš zákaznický servis nebo nám pošlete vyplněný přiložený servisní formulář.

Mail: info@holzmann-maschinen.at

nebo použijte online formulář pro reklamacce nebo objednání náhradních dílů uvedený na naší webové domovské stránce: www.holzmann-maschinen.at v sekci Service/News.

63 ZÁRUČNÉ PODMIENKY (SK)

1.) Záruka:

Spoločnosť HOLZMANN Maschinen poskytuje záruku na mechanické a elektrické časti stroja v trvaní 2 rokov na súkromné použitie výrobku a v dĺžke 1 rok pri použití pre účel podnikania, a to počnúc dátumom nákupu stroja. V prípade výskytu poruchy v priebehu záručnej doby, ktorá sa nevyskytla za okolností podľa bodu 3, spoločnosť Zipper po posúdení stroj opraví alebo vymení.

2.) Reklamácia / hlásenia závad:

Pre preverenie oprávnenosti reklamácie musí kupujúci kontaktovať predávajúceho; ten nahlási písomne vzniknutú poruchu spoločnosti HOLZMANN. V prípade oprávnenosti reklamácie zaistí spoločnosť HOLZMANN vyzdvihnutie chybného výrobku u predávajúceho. Zásielky, ktoré neboli dopredu odsúhlasené so spoločnosťou HOLZMANN nebudú akceptované a prevzaté.

3.) Podmienky:

- Reklamácie budú akceptované len za predpokladu, že spoločne so strojom bude predložená kópia originálnej faktúry alebo kúpneho dokladu vydaného autorizovaným predajcom HOLZMANN. Záručný nárok zaniká, ak nie je stroj pripravený na vyzdvihnutie kompletný vrátane celého príslušenstva.
- Záruka zahŕňa bezplatné odstránenie všetkých chýb stroja, ktoré obmedzujú správnu funkciu stroja a sú spôsobené chybou materiálu alebo výrobnou chybou, nie používateľom alebo predávajúcim. Napr.: použitím nevhodného paliva, poškodením mrazom, zanechaným palivom v nádrži cez zimné obdobie a pod.
- Zo záruky sú vyňaté spotrebné diely ako napr.: uhlíkové kefky, zachycovacie vrece, nôž, valce, rezacie dosky, rezacie zariadenie, vedenie, spojky, tesnenia, kolieska, listy píly, štiepačky, štiepacie klíny, predĺženie štiepacích klinov, hydraulické oleje, olejové, - vzduchového a benzínového filtra, remene, zapalovacie sviečky, vodítka a pod.
- Ďalej sú vyňaté poškodenia stroja spôsobené: nesprávnym používaním, použitím na iné ako uvedené účely; nedodržaním návodu na obsluhu a údržbu; vyššou mocou; opravami alebo technickými zmenami stroja neautorizovaným servisom alebo priamo zákazníkom. Použitím iných ako originálnych dielov a príslušenstva značky HOLZMANN.
- Vzniknuté náklady (prepravné a pod.) pri neoprávnenej reklámii, zistené našimi kvalifikovanými pracovníkmi, budú fakturované zákazníkovi alebo predajcovi.
- Stroje mimo záručnú dobu: Opravy sa budú vykonávať na základe predplatby alebo faktúry predajca na základe kalkulácie (vrátane prepravného) firmy HOLZMANN.
- Záruka sa vzťahuje iba na zákazníkov, ktorí zakúpili stroj u autorizovaného predajcu HOLZMANN, ktorý stroj vydal priamo u firmy HOLZMANN. Záruka nie je prenosná pri prepredaji stroja.

4.) Reklamácia o náhradu škody a iné nároky:

Zodpovednosť spoločnosti HOLZMANN je vo všetkých prípadoch obmedzená do výšky hodnoty tovaru. Nároky na náhradu škody z dôvodu nedostatočného výkonu stroja, nedostatkov alebo z nich vyplývajúcich väd alebo výpadkov v obrate kvôli závade vzniknuté v záručnej dobe nebudú uznané. Spoločnosť HOLZMANN trvá na svojom zákonnom práve vykonať zlepšenia produktu.

SERVIS

Po uplynutí záručnej doby môžu byť opravy realizované aj u neautorizovaných servisných firiem. K dispozícii je Vám samozrejme aj naďalej servis spoločnosti HOLZMANN-Maschinen. V takom prípade uplatnite Vaše nezáväzného dopytu / reklamácie s údajmi podľa bodu C) na náš zákaznicky servis alebo nám pošlite vyplnený priložený servisný formulár.

Mail: info@holzmann-maschinen.at alebo použite online formulár pre reklamácie či objednanie náhradných dielov uvedený na našej webovej stránke: www.holzmann-maschinen.at pod sekciou Service/News.

64 DICHIARAZIONE DI GARANZIA (IT)

1.) Garanzia:

HOLZMANN concede un periodo di garanzia di 2 anni per i componenti elettrici e meccanici per uso non commerciale;

per uso commerciale, la garanzia è di 1 anno, a partire dalla data di acquisto da parte dell'utente finale/acquirente. HOLZMANN sottolinea espressamente che non tutti gli articoli della gamma sono destinati ad un uso commerciale. Se entro i suddetti periodi/difetti che non si basano sui dettagli di esclusione elencati al capitolo "Disposizioni", HOLZMANN riparerà o sostituirà l'apparecchio a propria discrezione.

2.) Comunicazioni:

Il rivenditore comunicherà per iscritto a HOLZMANN i difetti che si sono verificati nell'apparecchio. Se la richiesta di garanzia è giustificata, l'apparecchio viene ritirato presso il rivenditore HOLZMANN o inviato alla HOLZMANN dal rivenditore stesso. Restituzioni senza previo accordo con HOLZMANN non sono accolte e non possono essere accettate. Ogni spedizione di ritorno deve essere provvista di un numero RMA fornito da HOLZMANN, altrimenti l'accettazione della merce e l'elaborazione dei reclami e dei resi da parte di HOLZMANN non è possibile.

3.) Disposizioni:

a) Il diritto alla garanzia sarà accettato esclusivamente se alla macchina sarà allegata copia della fattura originale ovvero dello scontrino di acquisto del rivenditore Holzmann. Il diritto alla garanzia decade qualora, al momento del ritiro, la macchina non sia completa di tutti gli accessori.

b) La garanzia esclude il controllo, la manutenzione, l'ispezione o gli interventi di assistenza gratuiti sull'apparecchio. Eventuali anomalie dovute all'uso non conforme alle disposizioni da parte dell'utente finale o del proprio rivenditore non saranno accettate come diritto alla garanzia.

c) Sono esclusi i difetti delle parti soggette ad usura come spazzole di carbone, sacchetti di raccolta, coltelli, rulli, piastre di taglio, dispositivi di taglio, guide, giunti, guarnizioni, giranti, lame, oli idraulici, filtri dell'olio, ganasce scorrevoli, interruttori, cinghie, ecc.

d) Sono esclusi i danni agli apparecchi causati da un uso improprio, da un uso errato dell'apparecchio (non conforme al suo scopo normale) o dall'inosservanza delle istruzioni per l'uso e la manutenzione, oppure da cause di forza maggiore, da riparazioni o modifiche tecniche improprie effettuate da officine non autorizzate o dagli stessi partner commerciali, dall'uso di ricambi o accessori non originali HOLZMANN.

e) I costi sostenuti (costi di trasporto) e le spese (costi di ispezione) in caso di richieste di garanzia ingiustificate saranno fatturati al partner commerciale o al rivenditore dopo la verifica da parte del nostro personale specializzato.

f) Dispositivi non coperti da garanzia: Le riparazioni devono essere effettuate solo dopo il pagamento anticipato o la fattura del rivenditore in conformità al preventivo dei costi (incluse le spese di trasporto) di HOLZMANN.

g) I diritti di garanzia sono concessi solo ai partner commerciali di un rivenditore HOLZMANN che ha acquistato l'apparecchio direttamente da HOLZMANN. Tali diritti non sono trasferibili in caso di vendite multiple dell'apparecchio

4.) Diritto al risarcimento danni e ulteriori responsabilità:

In tutti i casi la società Holzmann risponde solo limitatamente al valore della macchina. Il diritto al risarcimento danni a causa di cattive prestazioni, anomalie e danni conseguenti ovvero la perdita di guadagno dovuta a un difetto rilevato durante il periodo di garanzia non saranno riconosciuti. La società Holzmann fa valere il diritto alla riparazione della macchina.

ASSISTENZA

Trascorso il periodo di garanzia i lavori di manutenzione e riparazione possono essere eseguiti da ditte specializzate opportune. Anche la HOLZMANN-Maschinen GbmH continua a essere a vostra disposizione per l'assistenza e le riparazioni. In tal caso inoltrate una richiesta di preventivo senza impegno al nostro servizio assistenza clienti o inviateci semplicemente la vostra richiesta tramite il modulo allegato.

Mail: info@holzmann-maschinen.at

oppure utilizzare il modulo di reclamo online o il modulo d'ordine dei pezzi di ricambio fornito sulla nostra homepage: www.holzmann-maschinen.at nella categoria Service/News

65 PRODUKTBEOBACHTUNG PRODUCT MONITORING

Wir beobachten unsere Produkte auch nach der Auslieferung.

Um einen ständigen Verbesserungsprozess gewährleisten zu können, sind wir von Ihnen und Ihren Eindrücken beim Umgang mit unseren Produkten abhängig:

- Probleme, die beim Gebrauch des Produktes auftreten
- Fehlfunktionen, die in bestimmten Betriebssituationen auftreten
- Erfahrungen, die für andere Benutzer wichtig sein können

Wir bitten Sie, derartige Beobachtungen zu notieren und an diese per E-Mail, Fax oder Post an uns zu senden:

We monitor the quality of our delivered products in the frame of a Quality Management policy.

Your opinion is essential for further product development and product choice. Please let us know about your:

- Impressions and suggestions for improvement.
- experiences that may be useful for other users and for product design
- Experiences with malfunctions that occur in specific operation modes

We would like to ask you to note down your experiences and observations and send them to us via FAX, E-Mail or by post:

Meine Beobachtungen / My experiences:

Name / name:
Produkt / product:
Kaufdatum / purchase date:
Erworben von / purchased from:
E-Mail/ e-mail:

Vielen Dank für Ihre Mitarbeit! / Thank you for your kind cooperation!

KONTAKTADRESSE / CONTACT:
HOLZMANN MASCHINEN GmbH
 4170 Haslach, Marktplatz 4 AUSTRIA
 Tel : +43 7289 71562 0
 Fax: +43 7289 71562 4
 info@holzmann-maschinen.at

SERVICEFORMULAR / SERVICE FORM

Bitte kreuzen Sie eine der untenstehenden an / Please tick one box from below:

- Serviceanfrage / service inquiry
 Ersatzteilanfrage / spare part inquiry
 Garantierantrag / guarantee claim

1. Daten Antragsteller (* sind Pflichtfelder) / senders information (* required)

- * Vorname, Nachname / first name, family name _____
* Straße, Hausnummer / street, house number _____
* PLZ, Ort / ZIP code, place _____
* Staat / country _____
* (Mobil)telefon / (mobile) phone _____
International numbers with country code
* E-Mail _____
Fax _____

2. Geräteinformationen / tool information

Seriennummer/serial number: _____ *Maschinentype/machine type: _____

2.1 benötigte Ersatzteile / required spare parts

Ersatzteilnummer / Part No°	Beschreibung / description	Anzahl / number

2.2 Problembeschreibung / problem description

Bitte führen Sie in der Fehlerbeschreibung unter anderem an:
Was hat den Defekt verursacht bzw. was war die letzte durchgeführte Tätigkeit, bevor Ihnen das Problem/der Defekt aufgefallen ist?
bei Elektrodefekten: Wurde die Stromzuleitung sowie die Maschine bereits von einem Elektrofachmann geprüft

Please describe amongst others in the problem:
What has cause the problem/defect, what was the last activity before you noticed the problem/defect?
For electrical problems: Have you had checked you electric supply and the machine already by a certified electrician?

3. Bitte beachten

UNVOLLSTÄNDIG AUSGEFÜLLTE FORMULARE KÖNNEN NICHT BEARBEITET WERDEN!
GARANTIEANTRÄGE KÖNNEN AUSSCHLIESSLICH UNTER BEILAGE DES KAUFBELEGES/ABLIEFERBELEGES AKZEPTIERT WERDEN.
BEI ERSATZTEILBESTELLUNGEN LEGEN SIE DIESEM FORMULAR EINE KOPIE DER BETREFFENDEN ERSATZTEILZEICHNUNG BEI! MARKIEREN SIE DARAUF DIE BENÖTIGTEN ERSATZTEILE. DIES ERLEICHTERT UNS DIE IDENTIFIZIERUNG UND ERMÖGLICHT SO EINE RASCHERE BEARBEITUNG.

VIELEN DANK!

/ Additional information

INCOMPLETELY FILLED SERVICE FORMS CANNOT BE PROCESSED!
FOR GUARANTEE CLAIMS PLEASE ADD A COPY OF YOUR ORIGINAL SALES / DELIVERY RECEIPT OTHERWISE IT CANNOT BE ACCEPTED.
FOR SPARE PART ORDERS PLEASE ADD TO THIS SERVICE FORM A COPY OF THE RESPECTIVE EXPLODED DRAWING WITH THE REQUIRED SPARE PARTS BEING MARKED CLEARLY AND UNMISTAKABLE.
THIS HELPS US TO IDENTIFY THE REQUIRED SPARE PARTS FASTLY AND ACCELERATES THE HANDLING OF YOUR INQUIRY.

THANK YOU FOR YOUR COOPERATION!