

Originalfassung

DE BETRIEBSANLEITUNG

Übersetzung / Translation

EN USER MANUAL

FR MODE D'EMPLOI

CZ NÁVOD K POUŽITÍ

SK NÁVOD K POUŽITIU

TAUCHSÄGE

PLUNGE SAW

SCIE CIRCULAIRE PLONGEANTE

PONORNÁ PILA

PONORNÁ PILA



TAS 165



TAS 165PRO



1	INHALT / INDEX	
2	SICHERHEITSZEICHEN / SAFETY SIGNS	5
3	TECHNIK	7
3.1	Komponenten / components / composants / komponent / komponentov	7
3.2	Lieferumfang / delivery content / accessoires	9
3.3	Technische Daten / technical details / Fiche technique / Technické údaje	9
4	VORWORT (DE)	10
5	SICHERHEIT	11
5.1	Bestimmungsgemäße Verwendung	11
5.2	Generelle Sicherheitshinweise	11
5.3	Produktspezifische Sicherheitswarnungen	12
5.4	Unzulässige Verwendung	13
5.5	Restrisiken	14
6	INBETRIEBNAHME UND BEDIENUNG	14
6.1	Wechseln des Sägeblatts	14
6.2	Vorritzen	15
6.3	Sägen	15
6.3.1	Freier Tauchmodus	16
6.3.2	Fasenschneiden	16
6.4	Kalibrierung des 90°-Winkels	16
6.5	Kalibrierung des 45°-Winkels	17
6.6	Einstellen des vertikalen Gehrungswinkels	17
6.7	Anschluss der Staubabsaugung	18
6.8	Austausch der Kohlebürsten	18
6.9	Gebrauch mit Führungsschiene	18
6.9.1	Spurverriegelung	18
6.9.2	Spurverriegelungseinstellung	18
7	WARTUNG	19
7.1	Instandhaltung und Wartungsplan	19
7.2	Reinigung	20
7.3	Entsorgung	20
8	FEHLERBEHEBUNG	20
9	PREFACE (EN)	21
10	SAFETY	22
10.1	Proper usage	22
10.2	General rules of security	22
10.3	Product specific rules of security	23
10.4	Incorrect usage	24
10.5	Safety instructions	24
11	ASSEMBLY AND OPERATION	25
11.1	Replacing the saw blade	25
11.2	Scoring	25
11.3	Sawing	26
11.3.1	Free Plunge Mode	26
11.3.2	Bevel Cutting	26
11.4	Calibrating a 90° angle	27
11.5	Calibrating a 45° angle	27
11.6	Adjusting the bevel angle	28
11.7	Connecting the dust extractor	28
11.8	Replacing the carbon brushes	29
11.9	Use with a guide rail	29
12	MAINTENANCE	29
12.1	Maintenance plan	30
12.2	Cleaning	30
12.3	Disposal	30

13 TROUBLE SHOOTING	30
14 PREFACE (FR)	31
15 SÉCURITÉ	32
15.1 Utilisation conforme	32
15.2 Consignes générales de sécurité	32
15.3 Consignes de sécurité spécifiques au produit	33
15.4 Utilisations non autorisées	34
15.5 Risques résiduels	35
16 MISE EN SERVICE ET UTILISATION	35
16.1 Remplacement de la lame de scie	35
16.2 Incision	36
16.3 Sciage	36
16.3.1 Mode immersion libre	37
16.3.2 Chanfreinage	37
16.4 Calibration de l'angle à 90°	37
16.5 Calibration de l'angle à 45°	38
16.6 Réglage de l'angle de coupe vertical	38
16.7 Raccordement de l'aspiration	39
16.8 Remplacement des balais de charbon	39
16.9 Utilisation avec rail de guidage	39
16.9.1 Verrouillage de la trace	39
16.9.2 Réglage du verrouillage de la trace	39
17 ENTRETIEN	40
17.1 Plan de maintenance	40
17.2 Nettoyage	41
17.3 Disposition	41
18 DÉPANNAGE	41
19 PŘEDMLUVA (CZ)	42
20 BEZPEČNOST	43
20.1 Účel použití	43
20.2 Všeobecné bezpečnostní pokyny	43
20.3 Specifické bezpečnostní pokyny	44
20.4 Nedovolené použití	44
20.5 Další rizika	45
21 UVEDENÍ DO PROVOZU A OBSLUHA	46
21.1 Výměna kotouče pily	46
21.2 Předřez	46
21.3 Řezání	47
21.3.1 Múd volného ponoru	47
21.3.2 Sražení hrany	47
21.4 Kalibrace úhlu 90°	48
21.5 Kalibrace úhlu 45°	48
21.6 Nastavení vertikálního úhlu úkosu	49
21.7 Připojení odsávání prachu	49
21.8 Výměna uhlíkového kartáčku	49
21.9 Použití s vodící lištou	50
21.9.1 Aretace dráhy	50
21.9.2 Nastavení aretace dráhy	50
22 ÚDRŽBA	50
22.1 Péče o stroj a plán údržby	51
22.2 Čištění	51
22.3 Likvidace	51
23 ODSTRANĚNÍ ZÁVAD	51
24 PREDMLUVA (SK)	52
25 BEZPEČNOST	53

25.1	Účel použitia	53
25.2	Všeobecné bezpečnostné pokyny	53
25.3	Špecifické bezpečnostné pokyny	54
25.4	Unzulässige Verwendung	54
25.5	Bezpečnostné pokyny.....	55
25.6	Ďalšie riziká	55
26	UVEDENIE DO PREVÁDZKY A OBSLUHA	56
26.1	Výmena kotúča píly	56
26.2	Predrez	56
26.3	Rezanie	57
26.3.1	Voľný ponor.....	57
26.3.2	Zrazenie hrany	57
26.4	Kalibrácia uhla 90 °	58
26.5	Kalibrácia uhla 45°	58
26.6	Nastavenie vertikálneho uhla úkosu	59
26.7	Pripojenie odsávanie prachu	60
26.8	Výmena uhlíkovej kefy	60
26.9	Použitie s vodiacou lištou.....	60
26.9.1	Aretácia dráhy	60
26.9.2	Nastavenie aretácia dráhy.....	60
27	ÚDRŽBA	61
27.1	Péče o stroj a plán údržby	61
27.2	Čištění	61
27.3	Likvidace	62
28	ODSTRANĚNÍ ZÁVAD	62
29	SCHALTPLAN / WIRING DIAGRAM	62
30	ERSATZTEILE / SPARE PARTS	63
30.1	Ersatzteilbestellung / spare parts order.....	63
30.2	TAS 165.....	64
30.3	TAS 165PRO	66
31	EG-KONFORMITÄTSERKLÄRUNG/CE-CERTIFICATE OF CONFORMITY	69
32	GARANTIEERKLÄRUNG	70
33	GUARANTEE TERMS	71
34	GARANTIE ET SERVICE	72
35	ZÁRUČNÍ PODMÍNKY	73
36	ZÁRUČNÉ PODMIENKY	74
37	PRODUKTBEOBACHTUNG	75

2 SICHERHEITSZEICHEN / SAFETY SIGNS

DE	<i>SICHERHEITSZEICHEN BEDEUTUNG DER SYMBOLE</i>	EN	<i>SAFETY SIGNS DEFINITION OF SYMBOLS</i>	FR	<i>SIGNALISATION DE SÉCURITÉ DÉFINITION DES SYMBOLES</i>
CZ	<i>BEZPEČNOSTNÍ SYMBOLY VÝZNAM</i>	SK	<i>VÝZNAM BEZPEČNOSTNÝCH SYMBOLOV</i>		



- DE** **CE-KONFORM:** *Dieses Produkt entspricht den EG-Richtlinien*
- EN** **EC-CONFORM:** *This product complies with EC-directives*
- FR** **Conformité CE.** *Ce produit est conforme aux directives CE.*
- CZ** **CE-SHODA** – *Tento výrobek odpovídá směrnici ES.*
- SK** **CE-SHODNÉ** - *Tento výrobok zodpovedá smerniciam ES.*



- DE** **ANLEITUNG LESEN!** *Lesen Sie die Betriebs- und Wartungsanleitung Ihrer Maschine aufmerksam durch und machen Sie sich mit den Bedienelementen der Maschine gut vertraut um die Maschine ordnungsgemäß zu bedienen und so Schäden an Mensch und Maschine vorzubeugen.*
- EN** **READ THE MANUAL!** *Read the user and maintenance manual carefully and get familiar with the controls in order to use the machine correctly and to avoid injuries and machine defects.*
- FR** **LIRE LE MANUEL !** *Veuillez lire le manuel d'utilisation et de maintenance avec soin et vous familiariser avec les commandes en vue d'utiliser la machine correctement afin d'éviter de vous blesser et d'endommager l'appareil.*
- CZ** **PŘEČTĚTE SI TENTO NÁVOD!** *Přečtěte si řádně návod na obsluhu a údržbu Vašeho stroje a dobře se seznamte s ovládacími prvky stroje, aby byl tento řádně obsluhován a předešlo se ke škodám na stroji a zraněním osob.*
- SK** **PREČÍTAJTE SI NÁVOD!** *Prečítajte si riadne návod na obsluhu a údržbu Vášho stroja a dobre sa oboznámte s ovládacími prvkami stroja, aby bol tento riadne obsluhovaný a predišlo sa ku škodám na stroji a zraneniam osôb.*



- DE** **WARNUNG!** *Beachten Sie die Sicherheitssymbole! Die Nichtbeachtung der Vorschriften und Hinweise zum Einsatz der Maschine kann zu schweren Personenschäden und tödliche Gefahren mit sich bringen.*
- EN** **ATTENTION!** *Ignoring the safety signs and warnings applied on the machine as well as ignoring the security and operating instructions can cause serious injuries and even lead to death.*
- FR** **ATTENTION !** *Respectez les signes de sécurité ! Le non-respect de la signalisation de sécurité et des avertissements relatifs à l'utilisation de l'appareil peut causer des blessures graves et même entraîner la mort.*
- CZ** **VÝSTRAHA!** *Dbejte bezpečnostních symbolů! Nedodržování předpisů a pokynů může vést k těžkým poraněním osob nebo dokonce smrtelným úra-zům.*
- SK** **VÝSTRAHA!** *Dbajte bezpečnostných symbolov! Nedodržovanie predpisov a pokynov môže viesť k ťažkým poraneniam osôb alebo dokonca smrtelným úrazom.*



- DE** Allgemeiner Hinweis
EN General note
FR Note générale
CZ Všeobecný pokyn
SK Všeobecný pokyn



- DE** Schutzausrüstung tragen!



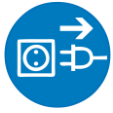
- EN** Protective clothing!



- FR** Vêtements de protection!

- CZ** Noste ochranné vybavení!

- SK** Noste ochranné vybavenie!



- DE** Maschine vor Wartung und Pausen ausschalten und Netzstecker ziehen!

- EN** Stop and pull out the power plug before any break and engine maintenance!



- FR** Éteignez et débranchez la machine avant l'entretien ou de pause!

- CZ** Stroj před údržbou či přestávkou vypněte a odpojte od zdroje napájení!

- SK** Stroj pred údržbou či prestávkou vypnite a odpojte od zdroja napájania!



- DE** Warnung vor Schnittverletzungen!

- EN** Warning about cut injuries!

- FR** Risque de coupures!

- CZ** Pozor na řezná zranění!

- SK** Pozor na rezné poranenia!



- DE** Schutzklasse II!

- EN** Protection class II!

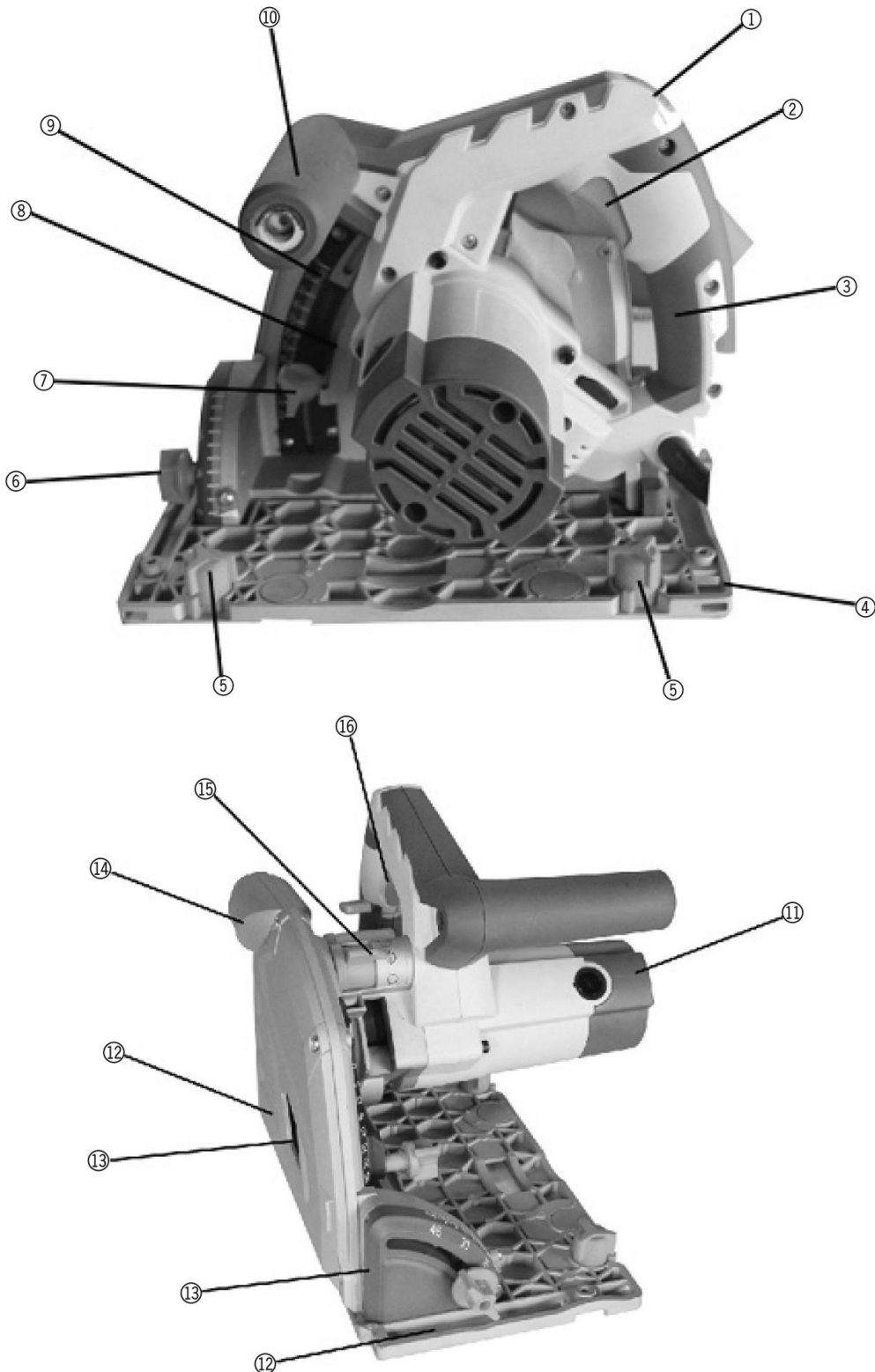
- FR** Classe de protection II!

- CZ** Třída ochrany II

- SK** Trieda ochrany II

3 TECHNIK

3.1 Komponenten / components / composants / komponent / komponentov



TAS 165 / 165PRO

1	Tauchfeststellknopf / Plunge lock button / Bouton de réglage submersible / Tlačítko zajištění ponoru / Tlačidlo zabezpečenie ponoru
2	Ein-Aus-Schalter / On-off button / Interrupteur On-Off / Hlavní vypínač zapnuto-vypnuto / Hlavný vypínač zapnuté-vypnuté
3	Griff / Handle / Poignée / Rukojeť / Rukoväť
4	Grundplatte / Baseplate / Socle / Základní deska / Základná doska
5	Feineinstellungsschraube für Führungsschiene / Adjustment screw for guide rail / Vis d'ajustement pour rail de guidage / Sroub jemného ustavení vodící lišty / Skrutka jemného ustavenie vodiace lišty
6	Feststellgriff für vertikalen Gehrungswinkel / Lock knob for bevel angle / Poignée de réglage pour angle de coupe verticale / Aretační páčka pro vertikální úhel úkosu / Aretačná páčka pre vertikálny uhol úkosu
7	Feststellgriff für Tiefeneinstellung / Lock knob for depth adjustment / Poignée de réglage pour ajustage en profondeur / Aretační páčka nastavení hloubky / Aretačná páčka nastavenia hĺbky
8	Sägeblatt / Saw blade / Lame de scie / Pilový kotouč / Pílový kotúč
9	Tiefenskala / Depth scale / Echelle de profondeur / Stupnice hloubky / Stupnica hĺbky
10	Vorderer Handgriff / Front handle / Poignée avant / Přední rukojeť / Predná rukoväť
11	Kohlebürstenabdeckung / Carbon brush cover / Cache du balai de charbon / Kryt uhlíkového kartáčku / Kryt uhlíkového kefky
12	Sägelinienanzeige / Saw line indicator / Affichage des lignes de sciage / Ukazatel linie řezu / Ukazovateľ línie rezu
13	Schnittbreitenanzeige / Cutting width marks / Affichage des largeurs de coupe / Ukazatel šířky řezu / Ukazovateľ šířky rezu
14	Absauganschluss / Dust extractor nozzle / Embout d'aspiration / Hrdlo odsávání prachu / Hrdlo odsávanie prachu
15	Funktionswähler / Function selector / Sélecteur de fonctions / Volba funkce / Volba funkcie
16	Spindelverriegelung / Spindle lock / Verrouillage de la broche / Blokování vřetene / Blokovanie vretena

3.2 Lieferumfang / delivery content / accessoires



3.3 Technische Daten / technical details / Fiche technique / Technické údaje

	TAS 165	TAS 165PRO
Leistung / Power / Puissance / Výkon / Výkon	1,2 kW	1,4 kW
Spannung / Voltage / Tension / Napětí / Napätie	230 V / 50Hz	230 v / 50 Hz
Drehzahl / Speed / Régime / Otáčky / Otáčky	5500 min ⁻¹	2000-5000 min ⁻¹
Neigungswinkel / Bevel range / Angle d'inclinaison / Úhel sklonu / Náklon píly	0 – 48 °	0 – 48 °
Sägeblattdurchmesser / Blade diameter / Diamètre de la lame de scie / Průměr kotouče píly / Priemer kotúča píly	Ø 165 mm	Ø 165 mm
Schnittbreite / Cutting width / Largeur de coupe / Šířka řezu / Šířka rezu	2,5 mm	2,5 mm
L _{PA} K: 3dB(A)	83,3 dB(A)	83,3 dB(A)
L _{WA} K: 3dB(A)	94,8 dB(A)	94,8 dB(A)
Vibration a _{hw} K: 1,5m/s ²	3,976 m/s ²	3,976 m/s ²
Schnitttiefe / Cutting depth / Profondeur de coupe / Hĺoubka řezu / Hĺbka rezu		
mit/ohne Schiene / with/withou track / avec/sans rail / s/bez lištou / s/bez lištou	90 : 54 mm / 54 mm	90°: 54 mm / 54 mm
mit/ohne Schiene / with/without track / avec/sans rail / s/bez lištou / s/bez lištou	45°: 38 mm / 42 mm	45 : 38 mm / 42 mm

4 VORWORT (DE)

Sehr geehrter Kunde!

Diese Betriebsanleitung enthält Informationen und wichtige Hinweise zur Inbetriebnahme und Handhabung der Tauchsäge TAS 165 oder TAS 165PRO.

Folgend wird die übliche Handelsbezeichnung des Geräts (siehe Deckblatt) in dieser Betriebsanleitung durch die Bezeichnung "Maschine" ersetzt.



Die Betriebsanleitung ist Bestandteil der Maschine und darf nicht entfernt werden. Bewahren Sie sie für spätere Zwecke auf und legen Sie diese Anleitung der Maschine bei, wenn sie an Dritte weitergegeben wird!

Bitte beachten Sie die Sicherheitshinweise!

Lesen Sie vor Inbetriebnahme diese Anleitung aufmerksam durch. Der sachgemäße Umgang wird Ihnen dadurch erleichtert, Missverständnissen und etwaigen Schäden wird vorgebeugt.

Halten Sie sich an die Warn- und Sicherheitshinweise. Missachtung kann zu ernststen Verletzungen führen.

Durch die ständige Weiterentwicklung unserer Produkte können Abbildungen und Inhalte geringfügig abweichen. Sollten Sie Fehler feststellen, informieren Sie uns bitte.

Technische Änderungen vorbehalten!

Kontrollieren Sie die Ware nach Erhalt unverzüglich und vermerken Sie etwaige Beanstandungen bei der Übernahme durch den Zusteller auf dem Frachtbrief!

Transportschäden sind innerhalb von 24 Stunden separat bei uns zu melden.

Für nicht vermerkte Transportschäden kann Holzmann keine Gewährleistung übernehmen.

Urheberrecht

© 2017

Diese Dokumentation ist urheberrechtlich geschützt. Die dadurch verfassungsmäßigen Rechte bleiben vorbehalten! Insbesondere der Nachdruck, die Übersetzung und die Entnahme von Fotos und Abbildungen werden gerichtlich verfolgt.

Als Gerichtsstand gilt das Landesgericht Linz oder das für 4170 Haslach zuständige Gericht.

Kundendienstadresse

HOLZMANN MASCHINEN GmbH
AT-4170 Haslach, Marktplatz 4
AUSTRIA
Tel +43 7289 71562 - 0
Fax +43 7289 71562 - 4
info@holzmann-maschinen.at

5 SICHERHEIT

5.1 Bestimmungsgemäße Verwendung

Die Maschine nur in technisch einwandfreiem Zustand sowie bestimmungsgemäß, sicherheits- und gefahrenbewusst benutzen! Störungen, welche die Sicherheit beeinträchtigen können, umgehend beseitigen lassen!

Es ist generell untersagt, sicherheitstechnische Ausrüstungen der Maschine zu ändern oder unwirksam zu machen!

Die folgenden Anweisungen sind Sicherheitsregeln, die von jedem, der elektrische Werkzeuge bedient, befolgt werden müssen.

Lesen Sie diese Anweisungen sorgfältig durch, bevor Sie solche Werkzeuge benutzen. Behalten Sie diese Bedienungsanleitungen nach dem Lesen.

Im Falle von Feuer, Stromschlag, Personenschaden oder anderen Unfällen, sind diese Regeln unbedingt zu befolgen.

Gebrauchte Sägeblätter gehören nicht in den Haushaltsmüll, sondern müssen ordnungsgemäß entsprechend den örtlichen Vorschriften entsorgt werden.

5.2 Generelle Sicherheitshinweise

- Warnschilder und/oder Aufkleber an der Maschine, die unleserlich sind oder entfernt wurden, sind umgehend zu erneuern!
- Arbeiten Sie nur in sauberer, aufgeräumter Umgebung. In unordentlicher Umgebung passieren Unfälle mit größerer Wahrscheinlichkeit.
- Lassen Sie elektrische Maschinen nicht von Wind oder Regen beschädigen. Arbeiten Sie nicht in feuchten oder dunklen Orten. Arbeiten Sie nicht in der Nähe von entflammbar Gasen oder Flüssigkeiten
- Im Falle eines Stromschlags: Berühren Sie keine geerdeten Objekte wie Rohrleitungen, Wärmeleitungen, Kühlschränke, wenn Sie elektrische Geräte bedienen.
- Halten Sie Fremde und Kinder von Ihrer Werkstatt fern.
- Bewahren Sie Ihre Werkzeuge sorgfältig auf: Nicht benutzte Werkzeuge sollten in trockenen, hohen Plätzen verstaut sein, unerreichbar für Kinder. Am besten in einem verschließbaren Koffer aufbewahren.
- Riskieren Sie keine Überladung: Benutzen Sie Maschinen nur mit den auf den Maschinen etikettierten Geschwindigkeiten und Auslastungen.
- Wählen Sie die richtigen Werkzeuge: Beenden Sie keine beschwerlichen Arbeiten mit kleinen Werkzeugen.
- Kleiden Sie sich richtig: Keine weite Kleidung oder Schmuck, der sich in der Maschine verfangen könnte. Tragen Sie Sicherheitshandschuhe und rutschfeste Gummischuhe, wenn Sie draußen arbeiten. Sollten Sie lange Haare haben, tragen Sie einen Sicherheitshelm.
- Tragen Sie Sicherheitsbrillen.
- Schützen Sie die Kabel. Heben Sie keine elektrischen Werkzeuge mit Kabeln. Ziehen Sie zum Ausstecken nicht am Kabel. Halten Sie Kabel von Hitze, öligen Flüssigkeiten und scharfen Kanten fern.
- Achten Sie darauf, einen sicheren Stand zu haben. Halten Sie Ihren Körper in Gleichgewicht.
- Säubern und schleifen Sie die Werkzeuge, wenn nötig, um sicherzugehen, dass diese voll funktionstüchtig sind. Schmieren Sie das Zubehör und tauschen Sie es aus – in regelmäßigen Abständen – wie in der Bedienungsanleitung angegeben. Kontrollieren Sie die Kabel rechtzeitig. Tauschen Sie diese aus, sollten Sie beschädigt sein. Säubern Sie die Handgriffe von Werkzeugen und halten Sie sie trocken und frei von Öl.
- Schalten Sie den Strom ab, wenn Sie eine Pause machen oder Teile austauschen wollen.

- Entfernen Sie Schraubenschlüssel, bevor Sie die Maschine benutzen.
- Sollten Sie falsch starten: Legen Sie Ihre Hände nicht auf den Ein/Aus-Schalter, wenn Sie das Werkzeug benutzen, welches mit der Stromquelle verbunden ist. Der Schalter muss auf „Aus“ stehen, bevor Sie das Werkzeug mit der Stromquelle verbinden.
- Benutzen Sie spezielle Verlängerungskabel für draußen, wenn Sie draußen arbeiten.
- Seien Sie wachsam: Benützen Sie die Maschine nicht, wenn Sie müde oder nicht nüchtern sind.
- Überprüfen Sie auf kaputte Teile oder Zubehör. Überprüfen Sie, ob die Teile richtig laufen oder die Bedienung beeinflussen. Lassen Sie beschädigte Teile in Servicezentren auswechseln. Lassen Sie Schalter von Technikern reparieren, sollten diese nicht funktionieren.
- Es ist möglich, dass Teile kaputt werden, wenn diese nicht von der ursprünglichen Firma sind.
- Achten Sie auf die vorgegebene Motorleistung. Ist diese zu hoch, begeben Sie sich in Gefahr, außerdem können Teile kaputt werden. Ist diese zu niedrig, kann der Motor beschädigt werden.
- Verwenden Sie niemals deformierte Sägeblätter oder Sägeblätter mit fehlenden Zähnen.
- Verwenden Sie niemals zu große oder zu kleine Sägeblätter.
- Verwenden Sie niemals Sägeblätter, deren Maximalgeschwindigkeit kleiner als die maximale Drehgeschwindigkeit des Werkzeugs ist.
- Halten Sie Ihre Hände von Schneiden und vom Sägeblatt weg.
- Halten Sie Ihre zweite Hand auf dem Zusatzhandgriff oder Motorgehäuse. Wenn beide Hände zu sehen sind, können sie nicht durch das Blatt geschnitten werden.
- Nicht unter das Werkstück greifen. Die Schutzvorrichtung kann dort keinen Schutz leisten.
- Halten Sie das Elektrowerkzeug an den isolierten Griffflächen während der Arbeit

5.3 Produktspezifische Sicherheitswarnungen

- Vergewissern Sie sich, dass die am Motor liegenden Lüftungsschlitze frei sind und gut entlüften.
- Es ist verboten, das Sägeblatt durch Druck auf die Säge oder durch seitlichen Druck zu stoppen.
- Verwenden Sie immer das richtige Sägeblatt für die jeweilige Arbeit. Geeignete Stoffe zum Sägen mit der TAS 165(PRO) sind Holz, Spanplatten, Laminat, Kunststoffplatten und dünne Metallplatten ohne Eisen
- Verwenden Sie keine beschädigten Sägeblätter.
- Verwenden Sie niemals Sägeblätter mit der falschen Größe.
- Gehen Sie sicher, dass die Richtungsangabe auf dem Sägeblatt der Drehrichtung des Motors entspricht.
- Verwenden Sie niemals Sägeblätter mit einer niedrigeren Maximaldrehzahl als die des Werkzeuges.
- Tragen Sie im Umgang mit dem Sägeblatt stets Schutzhandschuhe.
- Während das Gerät läuft, ist es verboten, direkt vor, hinter oder unter der Tauchsäge auf das Werkstück zu greifen.
- Sägen Sie immer nur ein Werkstück auf einmal.
- Sägen Sie keine Werkstücke, die so klein sind, dass sie sich nicht richtig festmachen lassen.
- Führen Sie keine Anpassungen an der Säge durch, während diese läuft.
- Spindel und Flansche müssen bei der Montage der Sägeblätter stets sauber sein.
- Verwenden Sie zusätzliche Stützen (Tische, Böcke etc.) für lange Werkstücke, um Federung vorzubeugen.
- Das Sägeblatt darf beim Anschalten der Tauchsäge nicht vom Werkstück oder anderen Gegenständen berührt werden.
- Achten Sie darauf, dass die Tauchsäge keine Gegenstände, Rohre oder Leitungen unter oder hinter dem Werkstück beschädigt (z. B. beim Sägen in Böden, Wänden oder Decken.)

- Kontrollieren Sie das Werkstück auf Nägel, Schrauben oder andere Gegenstände, an denen das Sägeblatt Schaden nehmen könnte
- Beim Durchsägen von Werkstücken muss die Schnitttiefe so eingestellt werden, dass das Sägeblatt um nicht mehr als eine Zahnhöhe durch das Werkstück geht.
- Das Sägeblatt kommt nicht sofort nach dem Loslassen des Ein/Aus-Schalters zum Stillstand
- Verdrehe Sie die Säge nicht, insbesondere beim Gehrungssägen. Dies könnte einen Rückstoß zur Folge haben, bei dem die Säge rückwärts aus der Spur fährt.

5.4 Unzulässige Verwendung

- Der Betrieb der Maschine unter Bedingungen außerhalb der in dieser Anleitung angegebenen Grenzen ist nicht zulässig.
- Der Betrieb der Maschine ohne die vorgesehenen Schutzvorrichtungen ist unzulässig; die Demontage oder das Ausschalten der Schutzvorrichtungen ist untersagt.
- Etwaige Änderungen in der Konstruktion der Maschine sind verboten.
- Eine Überlastung der Maschine ist nicht zulässig.
- Der Betrieb der Maschine mit unzureichender Ölung/Schmierung ist verboten.
- Der Betrieb der Maschine auf eine Art und Weise bzw. zu Zwecken, die den Anweisungen dieser Bedienungsanleitung nicht zu 100% entspricht, ist untersagt.

Für eine andere oder darüber hinausgehende Benutzung und daraus resultierende Sachschäden oder Verletzungen übernimmt HOLZMANN-MASCHINEN keine Verantwortung oder Garantieleistung.



Arbeitsbereich und Boden rund um die Maschine sauber und frei von Öl, Fett, Kühlflüssigkeit und Materialresten halten!

Für eine ausreichende Beleuchtung im Arbeitsbereich der Maschine sorgen!

Die Maschine nicht im Freien verwenden!

Bei Müdigkeit, Unkonzentriertheit bzw. unter Einfluss von Medikamenten, Alkohol oder Drogen ist das Arbeiten an der Maschine verboten!



Die Maschine darf nur vom eingeschulten Fachpersonal bedient werden.

Unbefugte, insbesondere Kinder, und nicht eingeschulte Personen sind von der laufenden Maschine fern zu halten!



Wenn Sie an der Maschine arbeiten, tragen Sie keinen lockeren Schmuck, weite Kleidung, Krawatten oder langes, offenes Haar.

Lose Objekte können sich in rotierenden und bewegenden Objekten verfangen und zu schweren Verletzungen führen!



Bei Arbeiten an der Maschine geeignete Schutzausrüstung (Schutzhandschuhe, Schutzbrille, Gehörschutz, Schutzmaske...) tragen!



Vor Wartungsarbeiten oder Einstellarbeiten ist die Maschine von der Spannungsversorgung zu trennen! Vor dem Trennen der Spannungsversorgung den Hauptschalter ausschalten (OFF).

Verwenden Sie das Netzkabel nie zum Transport oder zur Manipulation der Maschine!

Am Gerät befinden sich einige Komponenten. Es ist nicht notwendig, die Maschine zu demontieren. Reparaturen nur durch den Fachmann durchführen lassen!

Zubehör: Verwenden Sie nur von HOLZMANN empfohlenes Zubehör!

Wenden Sie sich bei Fragen und Problemen an unsere Kundenbetreuung.

5.5 Restrisiken

Auch bei Einhaltung aller Sicherheitsbestimmungen und bei bestimmungsgemäßer Verwendung sind folgende Restrisiken zu beachten:

- Verletzungsgefahr für die Hände/Finger während dem Betrieb.
- Haare und lose Kleidung etc. können erfasst und aufgewickelt werden! Schwere Verletzungsgefahr! Sicherheitsbestimmungen bzgl. Arbeitskleidung unbedingt beachten.
- Verletzungsgefahr durch Kontakt mit spannungsführenden Bauteilen.
- Verletzungsgefahr durch Kippen der Maschine
- Verletzungsgefahr für das Auge durch herumfliegende Teile, auch mit Schutzbrille.
- Gefahr durch Freisetzen von chemischen Partikeln im zu bearbeitenden Material, die krebserregend oder sonst für die Gesundheit schädlich sind.

Diese Risiken können reduziert werden, wenn alle Sicherheitsbestimmungen angewendet werden, die Maschine ordentlich gewartet und gepflegt wird und die Maschine bestimmungsgemäß und von entsprechend geschultem Fachpersonal bedient wird. Trotz aller Sicherheitsvorrichtungen ist und bleibt ihr gesunder Hausverstand und Ihre entsprechende technische Eignung/Ausbildung zur Bedienung einer Maschine wie der TAS 165 / TAS 165PRO der wichtigste Sicherheitsfaktor.

6 INBETRIEBNAHME UND BEDIENUNG

6.1 Wechseln des Sägeblatts

- Ziehen Sie den Stecker aus der Steckdose.
- Stellen Sie den Funktionswähler(15) auf Sägeblattwechsel ein
- Drücken Sie auf den Tauchfeststellknopf (1) und drücken Sie das Sägeblatt nach unten, bis es einrastet. Nun befindet es sich in der Austauschstellung
- Legen Sie Säge so hin, dass die Schutzabdeckung des Sägeblatts nach oben sieht.
- Drücken Sie die Spindelverriegelung(16) und schrauben Sie die Feststellschraube mit dem Inbusschlüssel heraus. Entfernen Sie nun die Feststellschraube und den Außenflansch.
- Entfernen Sie das Sägeblatt.
- Entfernen Sie falls nötig Späne von der Spindel und der Feststellschraube.
- Schmieren Sie die Feststellschraube mit einem Tropfen säurefreiem Öl.
- Montieren Sie das neue Sägeblatt und die restlichen Teile in der umgekehrten Reihenfolge.
- Vergewissern Sie sich, dass die Richtungsangabe auf dem Sägeblatt der Drehrichtung des Motors entspricht.
- Lösen Sie die Tauchsägenverriegelung wieder und bewegen Sie das Sägeblatt wieder in die Ausgangsstellung.

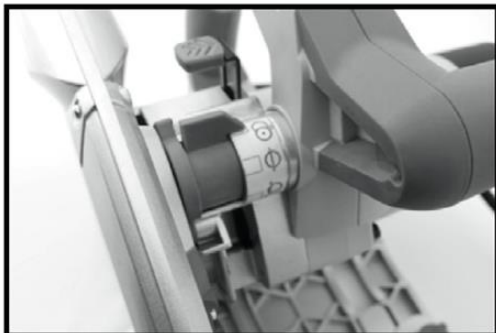


Fig. 1



Fig. 2

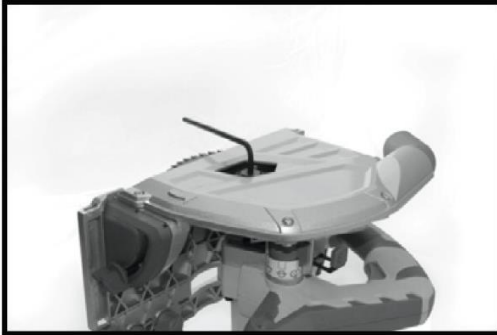


Fig. 3



Fig. 4

6.2 Vorritzen

- Bringen Sie den Funktionswähler(15) in die Vorritz-Stellung.
- Starten Sie die Säge, in dem Sie den Ein/Aus-Schalter(2) gedrückt halten.
- Drücken Sie den Tauchfeststellknopf(1).
- Warten Sie, bis das Sägeblatt seine volle Geschwindigkeit erreicht hat und drücken Sie es gegen das Werkstück. Die Schnitttiefe beträgt beim Vorritzen 2,5 mm.
- Der Pfeil mit der 0-Marke muss über der Sägelinie sein.
- Führen Sie die Säge ruhig und gleichmäßig vor.
- Lassen Sie den Ein/Aus-Schalter los und heben Sie die Tauchsäge aus dem Werkstück, wenn Sie mit dem Sägen fertig sind. Legen Sie die Säge erst bei vollkommenen Stillstand ab.

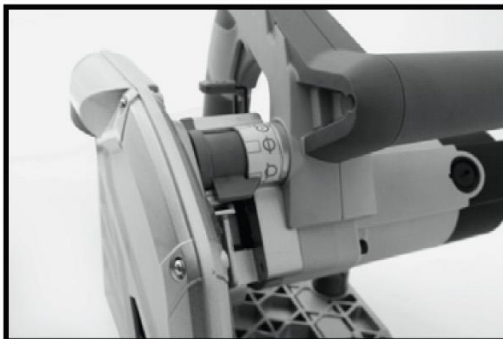


Fig. 5



Fig. 6

6.3 Sägen

- Bringen Sie den Funktionswähler(15) in die Sägestellung.
- Stellen Sie die Schnitttiefe mithilfe des Feststellgriffs(7) ein und überprüfen Sie die Schnitttiefe an der Tiefenskala(9).
- Betätigen Sie den Tauchfeststellknopf(1) und halten Sie den Ein-/Aus-Schalter(2) gedrückt, um die Säge zu starten.
- Warten Sie, bis das Sägeblatt seine volle Geschwindigkeit erreicht hat und drücken Sie es gegen das Werkstück.
- Je nachdem ob Sie die Führungsschiene benutzen, variiert die Schnitttiefe
- Führen Sie die Säge ruhig und gleichmäßig vor.
- Lassen Sie den Ein/Aus-Schalter los und heben Sie die Tauchsäge aus dem Werkstück, wenn Sie mit dem Sägen fertig sind. Legen Sie die Säge erst bei vollkommenen Stillstand ab.
- Die Schnittbreiteanzeigen(13) geben die Position des Sägeblatts beim Tauchsägen an.

6.3.1 Freier Tauchmodus

- Bringen Sie den Moduswahlschalter auf freie Tauchposition.
- Stellen Sie die gewünschte Tiefe des Schnitts ein. Drücken Sie den Tauchfeststellknopf und drehen Sie den Schneidkopf nach vorne und auf die erforderliche Tiefe des Schnitts.

6.3.2 Fasenschneiden

- Lösen Sie die vorderen und hinteren Fasenknöpfe.
- Stellen Sie den gewünschten Fasenwinkel ein.
- Verriegeln Sie die Fasenknöpfe und beginnen Sie mit dem Schneiden.

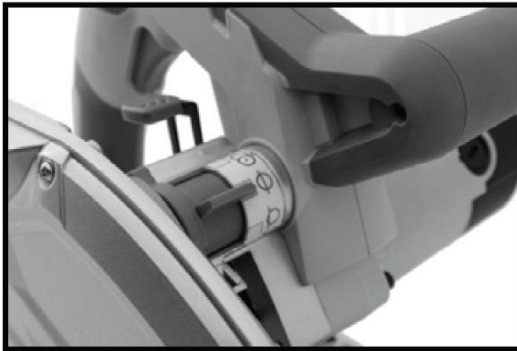


Fig. 7



Fig. 8



Fig. 9



Fig. 10

6.4 Kalibrierung des 90°-Winkels

Benutzen Sie einen Winkel zur Kontrolle, ob der Winkel zwischen dem der Grundplatte und dem Sägeblatt genau 90 beträgt. Sollte dies erforderlich sein, stellen Sie den Winkel mithilfe der beiden Schrauben unter der Grundplatte ein.

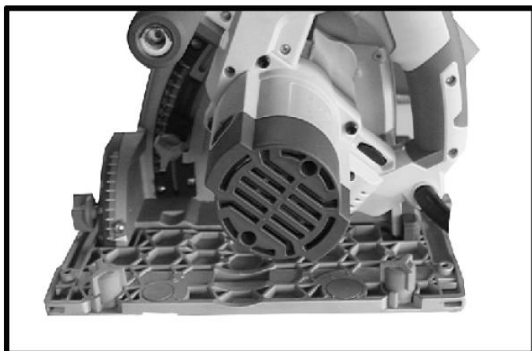


Fig. 11



Fig. 12

6.5 Kalibrierung des 45°-Winkels

Stellen Sie mit einem Winkel das Sägeblatt genau 45° im Verhältnis zur Grundplatte ein. Lösen Sie die Anzeige für den vertikalen Gehrungswinkel und ziehen Sie diese bei genau 45° an der Skala fest.



Fig. 13

6.6 Einstellen des vertikalen Gehrungswinkels

- Lösen Sie die Feststellgriffe für den vertikalen Gehrungswinkel(6) vorne und hinten an der Säge, und kippen Sie die Grundplatte bis der gewünschte Winkel zwischen 0 und 48° erreicht ist.
- Nun müssen die Feststellgriffe wieder festgezogen werden.

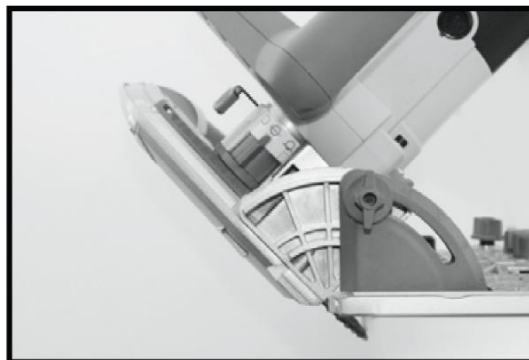


Fig.14

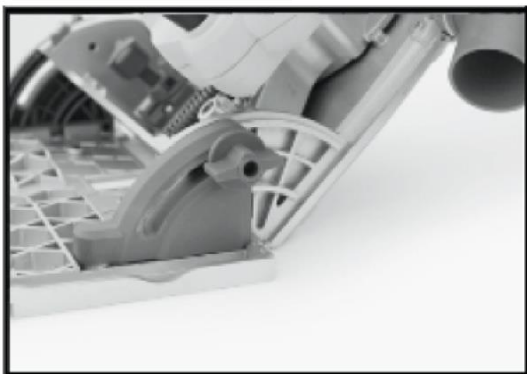


Fig. 15



Fig. 16

6.7 Anschluss der Staubabsaugung

Drehen Sie den Absauganschluss(14) in die gewünschte Stellung und schließen Sie die Staubabsaugung an

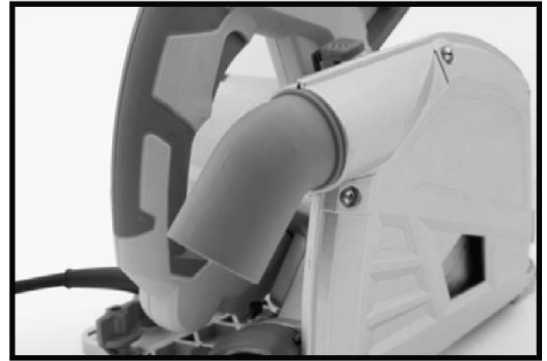


Fig. 18

6.8 Austausch der Kohlebürsten

Öffnen Sie die Kohlebürstenabdeckungen(11) am Motor mit Vorsicht und nehmen Sie die Kohlebürsten heraus. Falls eine oder beide Kohlebürsten abgenutzt sind, ersetzen Sie beide. (Durch welche desselben Typs!)

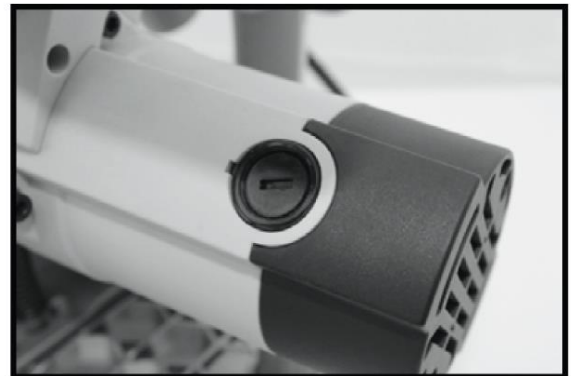


Fig. 19

6.9 Gebrauch mit Führungsschiene

- Vor dem ersten Gebrauch muss die Gummikante an der Führungsschiene zugeschnitten werden.
- Stellen Sie die Vorritzfunktion ein und machen Sie einen Schnitt über die gesamte Länge der Führungsschiene.
- Entfernen Sie den abgeschnittenen Gummistreifen.

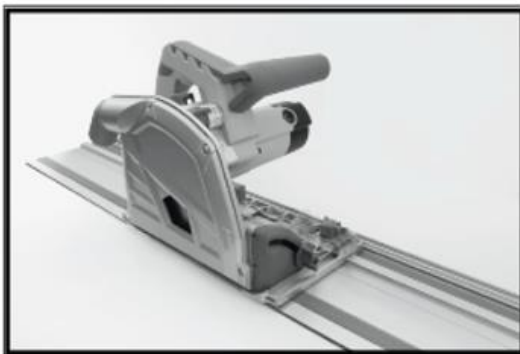


Fig. 20

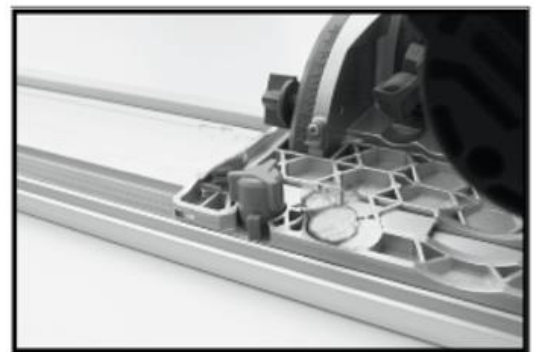


Fig. 21



6.9.1 Spurverriegelung

- Drehen Sie den Spurverriegelungsknopf um 90 °, um die Säge an der Führungsschiene festzumachen
- Um zu verriegeln, stellen Sie ihn auf Position 1, zum Entsperren Position 0.
- Die Spurverriegelung ist erforderlich für die Durchführung von Schrägsägearbeiten.

6.9.2 Spurverriegelungseinstellung

- Um ein zu großes Spiel zwischen der Säge und der Führungsschiene zu verhindern, verwenden Sie die Feineinstellungsknöpfe.
- Lösen Sie die vorderen und hinteren Regler.
- Stellen Sie den Nockenhebel ein, um das überschüssige Spiel zu verhindern, dann drücken Sie wieder den Knopf. Tun Sie dies für die vorderen und hinteren Abstände.

7 WARTUNG

	ACHTUNG	
<p>Vor Wartungsarbeiten Maschine ausschalten und den Netzstecker ziehen!</p> <p>Sachschäden und schwere Verletzungen durch unbeabsichtigtes Einschalten der Maschine werden so vermieden!</p>		

Die Maschine ist wartungsarm und enthält nur wenig Teile, die der Bediener einer Instandhaltung unterziehen muss. Störungen oder Defekte, die die Sicherheit der Maschine beeinträchtigen können, umgehend beseitigen lassen.

HINWEIS

Nur ein regelmäßig gewartetes und gut gepflegtes Gerät kann ein zufrieden stellendes Hilfsmittel sein. Wartungs- und Pflegemängel können zu unvorhersehbaren Unfällen und Verletzungen führen. Reparaturen die spezielle Fachkenntnisse erfordern, sollten nur von autorisierten Service Centern durchgeführt werden.

Unsachgemäßer Eingriff kann das Gerät beschädigen oder Ihre Sicherheit gefährden.

Prüfen Sie regelmäßig, ob die Warn- und Sicherheitshinweise an der Maschine vorhanden und in einwandfrei leserlichem Zustand sind.

Prüfen Sie vor jedem Betrieb den einwandfreien Zustand der Sicherheitseinrichtungen!

Bei Lagerung der Maschine darf diese nicht in einem feuchten Raum aufbewahrt werden und muss gegen den Einfluss von Witterungsbedingungen geschützt werden.

Vor der ersten Inbetriebnahme, sowie nachfolgend alle 100 Arbeitsstunden alle beweglichen Verbindungsteile (falls erforderlich vorher mit einer Bürste von Spänen und Staub reinigen) mit einer dünnen Schicht Schmieröl oder Schmierfett einschmieren.

7.1 Instandhaltung und Wartungsplan


Nach jedem Arbeitsvorgang: Entfernen von Spänen und Staub

Nach 10 Betriebsstunden:

Bei der Bearbeitung von Metallen kann sich leitfähiger Staub im Innern des Elektrowerkzeugs absetzen und die Schutzisolierung des Elektrowerkzeugs beeinträchtigen. Darum Kühlluftschlitze und Motorraum mit Druckluft von außen ausblassen. Infolge von Verschleiß kann es sein, dass an der Maschine Instandhaltungsarbeiten vorgenommen werden müssen.

7.2 Reinigung

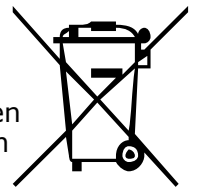
Nach jeder Inbetriebnahme muss die Maschine und alle ihre Teile gründlich gereinigt werden. Befreien Sie die Maschine regelmäßig nach der Arbeit von Spänen und Schleifstaub.

	HINWEIS
	<p>Der Einsatz von Lösungsmitteln, aggressiven Chemikalien oder Scheuermitteln führt zu Sachschäden an der Maschine!</p> <p>Daher gilt: Bei der Reinigung nur Wasser und wenn notwendig milde Reinigungsmittel verwenden!</p>

Blanke Flächen der Maschine gegen Korrosion mit handelsüblichen Mitteln imprägnieren.

7.3 Entsorgung

Entsorgen Sie Ihre Maschine nicht im Restmüll. Kontaktieren Sie Ihre lokalen Behörden für Informationen bzgl. der verfügbaren Entsorgungsmöglichkeiten. Wenn Sie bei Ihrem Fachhändler eine neue Holzbandsäge oder gleichwertiges Gerät kaufen, ist dieser verpflichtet, Ihre alte fachgerecht zu entsorgen.



8 FEHLERBEHEBUNG

BEVOR SIE DIE ARBEIT ZUR BESEITIGUNG VON DEFEKTEN BEGINNEN, TRENNEN SIE DIE MASCHINE VON DER STROMVERSORUNG.

Fehler	Mögliche Ursache	Behebung
Maschine stoppt oder startet nicht	<ul style="list-style-type: none"> ▪ EIN/AUS-Schalter defekt ▪ Maschine ist nicht angeschlossen ▪ Überlastung ▪ Sicherung oder Schütz kaputt ▪ Kabel beschädigt 	<ul style="list-style-type: none"> ▪ Schalter überprüfen ▪ Alle elektrischen Steckverbindungen überprüfen ▪ Motor ausschalten und abkühlen ▪ Sicherung wechseln, Schütz aktivieren ▪ Kabel erneuern
Maschine wird während des Arbeitens langsamer	<ul style="list-style-type: none"> ▪ Es wird mit zu viel Druck gearbeitet 	<ul style="list-style-type: none"> ▪ Weniger Druck auf das Werkstück ausüben
Werkstück verbrennt während des Arbeitsvorganges	<ul style="list-style-type: none"> ▪ Falsches Sägeblatt ▪ Zu starker Druck auf das Werkstück 	<ul style="list-style-type: none"> ▪ Sägeblatt ersetzen ▪ Druck reduzieren

VIELE POTENTIELLE FEHLERQUELLEN LASSEN SICH BEI FACHGEMÄSSEM ANSCHLUSS AN DAS SPEISESTROMNETZ IM VORHINEIN AUSSCHLIESSEN.

9 PREFACE (EN)

Dear Customer!

This manual contains information and important instructions for the installation and correct use of the plunge saws TAS 165 and TAS 165PRO.

Following the usual commercial name of the device (see cover) is substituted in this manual with the name "machine".

This manual is part of the product and shall not be stored separately from the product. Save it for later reference and if you let other people use the product, add this instruction manual to the product.



Please read and obey the security instructions!

Before first use read this manual carefully. It eases the correct use of the product and prevents misunderstanding and damages of product and the user's health.

Due to constant advancements in product design, construction pictures and content may diverse slightly. However, if you discover any errors, inform us please.
Technical specifications are subject to changes!

Please check the product contents immediately after receipt for any eventual transport damage or missing parts.

Claims from transport damage or missing parts must be placed immediately after initial product receipt and unpacking before putting the product into operation.

Please understand that later claims cannot be accepted anymore.

Copyright

© 2017

This document is protected by international copyright law. Any unauthorized duplication, translation or use of pictures, illustrations or text of this manual will be pursued by law.

Court of jurisdiction is the Landesgericht Linz or the competent court for 4170 Haslach, Austria!

Customer service contact

HOLZMANN MASCHINEN GmbH
4170 Haslach, Marktplatz 4
AUSTRIA
Tel +43 7289 71562 - 0
Fax +43 7289 71562 - 4
info@holzmann-maschinen.at

10 SAFETY

10.1 Proper usage

Holzmann Maschinen cannot be held responsible for any injuries or damages if there was performed manipulation or adjustments to the machine.

The following items are some rules about security which should be followed by everyone in common when using dynamoelectric tools.

Please read them all very carefully before using such tools and then keep this manual after reading.

You must absolutely follow these rules when using in case of fire, electrocuted, personal injury and other accidents.

For another usage and resulting damages or injuries HOLZMANN MASCHINEN doesn't assume any responsibility or guarantees.

10.2 General rules of security

- Keep the workshop clean: It's easy to cause accidents if the workshop is in mess.
- Notice working environment: Don't let dynamoelectric tools be damaged by wind or rain. Don't work in humid and darksome places. Don't work in places with flammable gas or liquid.
- In case of being electrocuted: Don't make your body touch those grounded objects such as conduit, caliduct, fridge when using dynamoelectric tools.
- Don't allow strangers and children to be close to the workshops:
- Keep tools carefully: Unused tools should be kept in dry and high places where children's hands couldn't reach to, please lock them if it's necessary.
- Don't overload tools: Operate according to speed or load factor which has been labeled on tools to get a better and safer effect.
- Be careful to choose tools: Don't use small tools or accessories to finish burdensome jobs.
- Proper dress: When you are working, don't wear loose clothes and jewelries in case they are entangled into rolling parts of tools. You'd better wear rubber gloves and antiskid rubber overshoes when working outdoor. Workers with long hair should wear security hats.
- Wear eye-protecting glasses: Please wear eyes-protecting glasses when working.
- Protect cables: Don't lift dynamoelectric tools with cables and pull cables to draw connector plugs from switches. Cables should be put away from heat and oily liquid and be avoided to touch sharp objects.
- Fix workpiece: Please use clamps or table vices to clip workpiece before working, which is safer than using hands; meanwhile, you can absolutely operate tools with your hands.
- Stand stably: Stand stably when you're working. Please balance your body.
- Maintain tools very carefully: Keep cleaning tools and their sharpness in order to make them perform fully. Operators should lubricate and change accessories in time according to the manual. Check cables and extended ones timely; change the cables if they are destroyed. Clean handgrips of tools and keep them dry and from oil.
- Cut off electric source in time: Keep the habit of cutting off electric source in time before having a rest or changing accessories of aiguilles etc.
- Take down spanners: You must take down adjustive spanners etc. before operating machines.
- In case of starting wrongly: Don't put your hands on the button of "on" and "off " when moving the tool which is connected with electric source. The switch must be set in "off" before connecting with electric source.

- Outdoor extended cables: You should use regular extended cables for outdoors when working outdoor.
- Keep vigilance: Keep your brain sober when working. Don't operate dynamoelectric tools when feeling tired.
- Check broken parts and accessories: Operators should carefully check whether every part, every accessory or every protecting equipment has been broken before intermittently using dynamoelectric tools in order to decide whether such objects perform again. Check whether running parts are normal and other condition which influences operation. Operators should go to service centers to replace parts if they are destroyed unless these are other items in the manual. Please make the technicians repair switches if they don't work.
- Advise: It's easy to cause broken tools, even personal hurt if you don't use accessories from original Company.
- Electric pressure: Pay attention to match electric pressure with electric pressure on the nameplates of tools($\pm 5\%$). It's possible to cause danger and ruin tools when working electric pressure is higher than available electric pressure of tools. When working electric pressure is lower than available electric pressure of tools, it's possible to damage motors
- Do not dispose of the old blade in your domestic refuse. Dispose of it correctly in accordance with local guidelines.

10.3 Product specific rules of security

- Check if the motor's vent holes are not blocked and that they work right.
- Don't stop the saw blade by applying pressure to the saw or to the side of the saw blade.
- Use the right type of saw blade for the job you want to do. With this saw you can work with wood, laminate, chipboard, plastic sheets and thin non-ferrous metal sheets.
- Never use damaged saw blades or ones with teeth missing.
- Never use blades that have not the right size
- Never use saw blades whose maximum speed is less than the tool's maximum RPM.
- Check that the direction indicated on the saw blade is the same like the rotation direction of the motor.
- Always wear protective gloves when working with the blade.
- Never place your fingers or hand on the item being cut in front of, behind or under the plunge saw while it is running.
- Only saw 1 item at a time
- Use extra supports (table, trestle, etc) for long items so they do not tip off the workbench.
- Items must be securely clamped. Don't work with items which are too small to clamp.
- Only adjust the saw when it's not running.
- Always keep the spindle and flanges clean.
- The saw should not touch the item when starting.
- Check if the item you want to saw is free from nails, screws or other objects that may damage the saw blade.
- After releasing the on/off-button, the machine will run on a little time
- When sawing through workpieces, the sawing depth must be set so that the blade does not go through the workpiece by more than the height of one tooth.
- Make sure that you do not damage any objects, cables or pipes under or behind the workpiece, e.g. when sawing in floors, walls and ceilings.
- Make sure not to twist the saw, especially when bevelling. This may cause a kickback from the saw groove.

10.4 Incorrect usage

- Operation of the machine that doesn't agree with this manual is forbidden!
- Operation without the safety devices is not allowed.
- You mustn't remove the safety devices!
- Incorrect is the usage for materials which aren't mentioned in this manual.
- Changes of the machine's construction are forbidden.

For another usage and resulting damages or injuries HOLZMANN MASCHINEN doesn't assume any responsibility or guarantees.

10.5 Safety instructions

Warning labels and/or other labels on the machine must be replaced when they were removed.



Do not operate the machine at insufficient lighting conditions.

Do not operate the machine outdoors.

Do not operate the machine when you are tired, when your concentration is impaired, and/ or under the influence of drugs, medication or alcohol.



The machine shall be used only by trained persons.

Non authorized persons, especially children, shall be kept away from the work area.



Do not wear loose clothing, long hair openly or loose jewellery like necklaces etc. when operating the machine

They might be caught by rotating parts and cause serious injuries.



Use proper safety clothing and devices when operating the machine (, safety goggles, ear protectors, safety shoes ...)! Do not wear safety gloves for operating because they decrease the working accuracy and they might be pulled into the saw blade.



Before any maintenance you have to disconnect the panel saw from the power source. Never use the plugged cable for transporting or manipulating the machine.

11 ASSEMBLY AND OPERATION

11.1 Replacing the saw blade

- Unplug the tool.
- Set the function selector(15) to blade replacement.
- Press the plunge lock button(1) and press the saw blade down until it clicks into the replacement position.
- Set the plunge saw on its side so that the blade guard faces upwards.
- Press the spindle lock(16) in and loosen the locking screw using the Allen key. Remove the locking screw and outer flange.
- Lift the saw blade.
- Make sure that there are no chips or sawdust on the spindle and lock screw.
- The locking screw has to be lubricated with a drop of acid free oil
- Fit in the new saw blade and the other parts in reverse order.
- Check that the direction indicated on the saw blade is the same than the direction of rotation of the motor.
- Release the plunge saw lock and let the saw blade return to its start position.

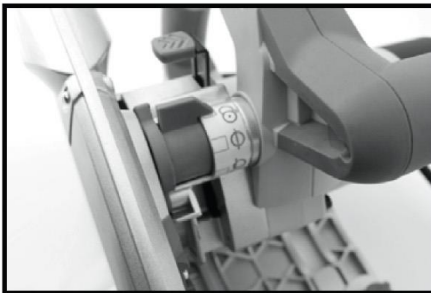


Fig. 1



Fig. 2

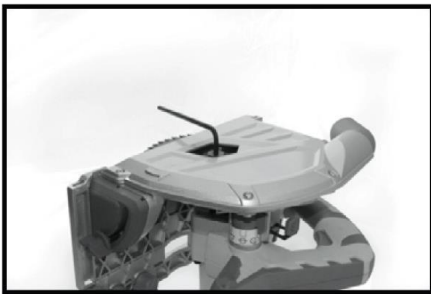


Fig. 3

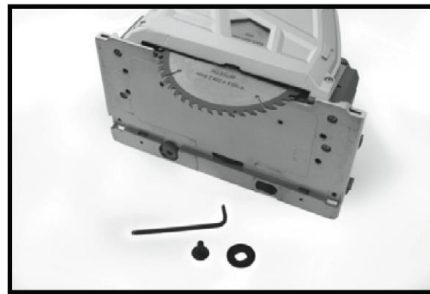


Fig. 4

11.2 Scoring

- Set the function selector(15) into the scoring position.
- Press the on/off button(2) to start the saw.
- Press the plunge lock button.
- When the saw blade has reached full speed, press it down against the workpiece. The depth of the saw blade is limited to 2.5 mm for this function.
- The arrow at the 0 mark must be in line with the saw line.
- Move the saw forward smoothly and even.
- Once you have finished sawing, release the on/off button and lift the plunge saw off the workpiece. Do not put the saw down until the blade has completely stopped running.

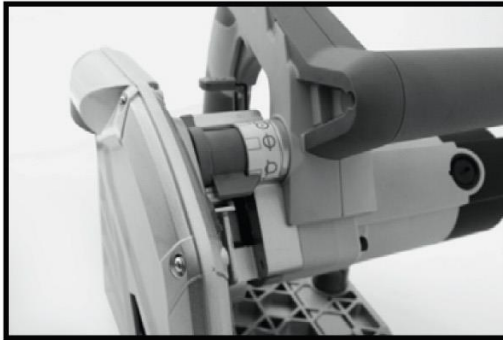


Fig. 5



Fig. 6

11.3 Sawing

- Set the function selector(15) to the sawing position.
- Adjust the cutting depth by using the lock knob(7) and check the cutting depth on the depth scale (9).
- Press the plunge lock button and the on/off button(2) to start the saw.
- Once the saw blade has reached full speed, press it down against the workpiece.
- The cutting depth varies wheter you use the guide rail or not. Remember that!
- Move the saw forward smoothly and even.
- Once you have finished sawing, release the on/off button and lift the saw off the workpiece.
- Do not put the saw down until the blade has completely stopped running.
- The cutting width marks(13) indicate the position of the saw blade when plunge sawing.

11.3.1 Free Plunge Mode

- Move the mode selector to the free plunge position.
- Set the desired depth of cut. (Ensuring the track compensation feature is in the up position when not using the track).
- Press the plunge lock button and rotate the cutting head forwards and cut to the required depth of cut.

11.3.2 Bevel Cutting

- Loosen the front and rear bevel knobs.
- Adjust to the desired bevel angle.
- Lock the bevel knobs and begin cutting.
- Note: the cutting datum line should be aligned with the '45' marker arrow.

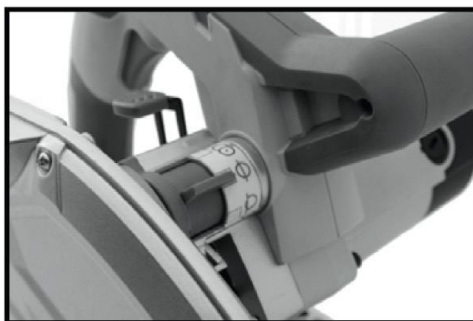


Fig. 7

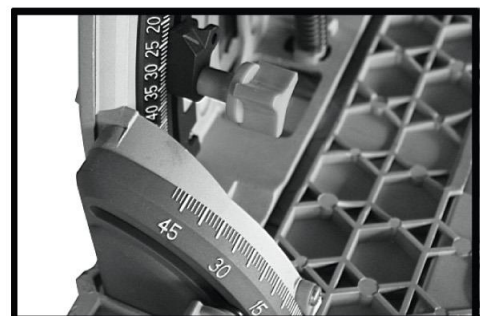


Fig. 8



Fig. 9



Fig. 10

11.4 Calibrating a 90° angle

Check that the angle between the saw blade and the baseplate is exactly 90° by using a set square. Adjust the angle using the two screws underneath the baseplate if necessary.

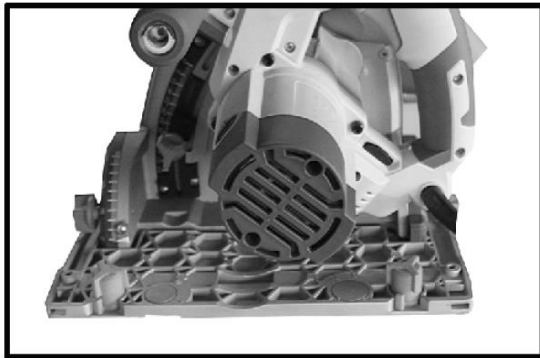


Fig. 11



Fig. 12

11.5 Calibrating a 45° angle

Adjust the saw blade into exactly 45° to the baseplate by using a set square. Loosen the bevel angle indicator and tighten it securely at exactly 45° on the scale.

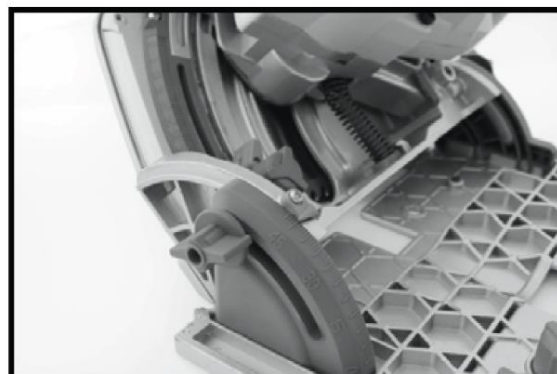


Fig. 13

11.6 Adjusting the bevel angle

Loosen the lock knobs for bevel angle(6) at the front and rear on the saw and tip the baseplate to the required angle from 0 to 48°. Then tighten the lock knobs again.

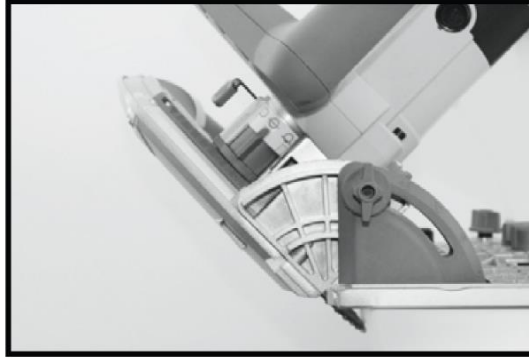


Fig.14

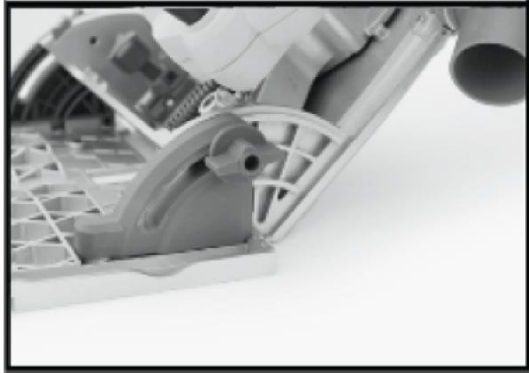


Fig. 15

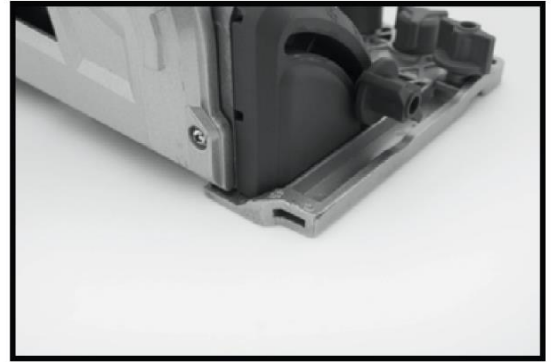


Fig. 16

11.7 Connecting the dust extractor

Turn the dust extractor nozzle(14) to the position you need and connect it to a dust extractor.



Fig. 18

11.8 Replacing the carbon brushes

Open the carbon brush covers(11) on the motor carefully and remove the carbon brushes. If one or both of the carbon brushes is worn, they must be replaced with new ones of the same type.



Fig. 19

11.9 Use with a guide rail

- Before initial use, cut the rubber edge off the guide rail.
- Adjust the saw for scoring and make a cut along the entire length of the guide rail.
- Remove the rubber strip that has been cut off.
- If there is a gap between the plunge saw and the guide rail, you should remedy this using the adjustment screws (5).

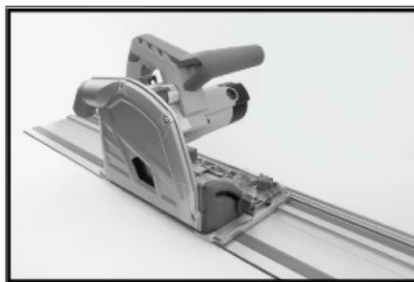


Fig. 20

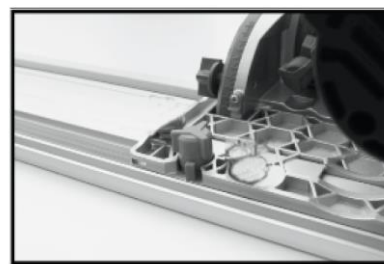


Fig. 21

12 MAINTENANCE

	ATTENTION	
	<p>Don't clean or do maintenance on the machine while it is still connected to the power supply: Damages to machine and injuries might occur due to unintended switching on of the machine! Therefore: Switch the machine off and disconnect it from the power supply be-fore any maintenance works or cleaning is carried out</p>	

The machine does not require extensive maintenance. If malfunctions and defects occur, let it be serviced by trained persons only.

Before first operation as well as later on every 100 operation hours you should lubricate all connecting parts (if required, remove beforehand with a brush all swarfs and dust).

Check regularly the condition of the security stickers. Replace them if required.

Check regularly the condition of the saw band and the saw band guide.

The good condition and perfect adjustment of the guiding rollers is essential for a smooth band guidance and a clean cut.

Store the machine in a closed, dry location.

NOTICE

Clean your machine regularly after every usage – it prolongs the machines lifespan and is a prerequisite for a safe working environment.

Repair jobs shall be performed by respectively trained professionals only!

12.1 Maintenance plan

After each workshift: Remove chips and dust from the device

After 10 hours of operation:

- When working metal it is possible for conductive dust to settle in the interior of the power tool. The total insulation of the power tool can be impaired. Blow out the interior of the power tool via the ventilation slots with compressed air.

12.2 Cleaning

After each workshift the machine has to be cleaned. Remove chips etc. with a suitable tool. Do not remove them by hand (cutting injury!). Remove dust as well.



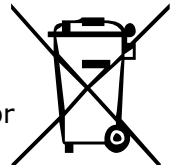
NOTICE

The usage of certain solutions containing ingredients damaging metal surfaces as well as the use of scrubbing agents will damage the machine surface!

Clean the machine surface with a wet cloth soaked in a mild solution

12.3 Disposal

Do not dispose the machine in residual waste. Contact your local authorities for information regarding the available disposal options. When you buy at your local dealer for a replacement unit, the latter is obliged to exchange your old.



13 TROUBLE SHOOTING

Disconnect the machine from the power supply prior to any checks performed at the machine itself!

Trouble	Possible cause	Solution
Machine stops or will not start	<ul style="list-style-type: none"> ▪ ON/OFF-switch damaged ▪ Saw unplugged ▪ Overload tripped ▪ Fuse blown or circuit breaker tripped ▪ Cord damaged 	<ul style="list-style-type: none"> ▪ Check the switch ▪ Check all power connections ▪ Allow motor to cool and reset by pushing off switch ▪ Change fuse or reset circuit breaker ▪ Change cable
Machine slows down during working	<ul style="list-style-type: none"> ▪ Exerting too much pressure to the sanding abrasive 	<ul style="list-style-type: none"> ▪ Exert less pressure on the work piece
Work piece burns during the working process	<ul style="list-style-type: none"> ▪ Wrong saw blade ▪ Too much pressure 	<ul style="list-style-type: none"> ▪ Change saw blade ▪ Reduce pressure

MANY MALFUNCTIONS AND DEFECTS CAN BE AVOIDED BY LETTING THE MACHINE BE CONNECTED TO YOUR POWER SUPPLY BY A CERTIFIED ELECTRICIAN

14 PREFACE (FR)

Cher client,

Ce manuel contient informations importantes pour la correcte utilisation de la scie circulaire plongeante TAS 165 et TAS 165PRO.

Après la désignation commerciale normale de l'équipement dans ce manuel est remplacé par le terme «machine» (voir la page couverture).

Ce manuel doit être soigneusement gardé avec la machine. Ayez le toujours disponible pour pouvoir le consulter.

Lire attentivement et suivez les instructions de sécurité!



Soyez connaissant des contrôles de la machine et de son utilisation. Lire le manuel facilite la correcte utilisation de la machine et évite les erreurs et les dommages sur la machine et sois même.

Grâce aux progrès constants dans la conception et la construction des produits, les illustrations et le contenu peuvent être un peu différente. Cependant, si vous découvrez des erreurs, s'il vous plaît nous informer en utilisant le formulaire de commentaires.

Les caractéristiques techniques peuvent varier sans avis préalable!

S'il vous plaît vérifier le contenu du produit immédiatement après réception pour quelque éventuelle dommages de transport ou de pièces manquantes. Les réclamations pour dommages de transport ou de pièces manquantes doivent être faites immédiatement après la réception initiale (en 24 heures) et le déballage de la machine, avant de mettre la machine en fonctionnement. S'il vous plaît noter que les demandes ne peuvent être acceptées plus tard

Copyright

© 2017

Ce document est protégé par le droit international des droits d'auteur. Toute reproduction, traduction ou utilisation des illustrations de ce manuel sans autorisation seront poursuivis par la loi - Cour de A-4020 Linz ou la juridiction compétente pour 4170 Haslach en Autriche!

Contact service après-vente

HOLZMANN MASCHINEN GmbH

A-4170 Haslach, Marktplatz 4
Tel 0043 7289 71562 - 0
Fax 0043 7289 71562 - 4
info@holzmann-maschinen.at

15 SÉCURITÉ

15.1 Utilisation conforme

Utilisez la machine uniquement si son état technique est irréprochable, conforme et en toute connaissance des consignes de sécurité et des risques inhérents ! Les défauts pouvant affecter la sécurité doivent être immédiatement éliminés !

Il est généralement interdit de modifier ou de rendre inopérant les dispositifs techniques de sécurité de la machine.

Les instructions suivantes sont des règles de sécurité devant être suivies par tous les utilisateurs d'outils électriques.

Veillez lire attentivement ces instructions avant d'utiliser de tels outils. Conservez ce mode d'emploi après l'avoir lu.

Vous devez impérativement suivre ces règles en cas d'incendie, d'électrocution, de dommages corporels ou de tout autre accident.

Les lames de scie usagées ne doivent pas être jetés avec les déchets domestiques, elles doivent être éliminées en conformité avec les prescriptions locales.

15.2 Consignes générales de sécurité

- Les plaques d'avertissement et/ou étiquettes illisibles ou retirées de la machine doivent impérativement être remplacées.
- Travaillez uniquement dans un environnement propre et rangé. Les environnements désordonnés présentent un plus grand risque d'accident.
- Veillez à ce que l'appareil électrique ne soit pas endommagé par la pluie ou le vent. Ne travaillez pas dans un environnement humide ou sombre. Ne travaillez pas à proximité de gaz ou de liquides inflammables.
- En cas d'électrocution : ne touchez aucun objet mis à la terre comme les tuyaux, les conceptions thermiques, ou les réfrigérants lorsque vous utilisez des appareils électriques.
- Maintenez les enfants et les tiers à distance de votre atelier.
- Rangez soigneusement vos outils : les outils non utilisés doivent être stockés dans un lieu sec et surélevé, hors de portée des enfants. La meilleure solution est de les ranger dans un coffre verrouillé.
- Ne risquez aucune surcharge : utilisez les appareils uniquement dans le respect des vitesses et volumes de travail mentionnées sur les étiquettes.
- Choisissez les outils adaptés : n'utilisez pas de petits outils pour effectuer un travail pénible.
- Portez une tenue appropriée : ne portez aucun vêtement ample ou bijou pouvant être happé par la machine. Portez des gants de protection ainsi que des chaussures antidérapantes en caoutchouc, si vous travaillez en extérieur. Si vous avez des longs cheveux, portez un casque de sécurité.
- Portez des lunettes de sécurité.
- Protégez les câbles. Ne portez aucun outil électrique par le câble. Ne tirez pas sur le câble pour débrancher l'appareil. Maintenez le câble à distance de la chaleur, de liquides huileux et d'arêtes vives.
- Veillez à maintenir un positionnement fiable. Maintenez votre corps en équilibre.
- Nettoyez et affûtez les outils si nécessaire afin de vous assurer que ces derniers soient toujours en état de marche. Lubrifiez les accessoires et remplacez les (à intervalles réguliers) comme décrit dans le mode d'emploi. Contrôlez régulièrement le câble. Faites le remplacer si il est endommagé. Nettoyez les poignées des outils et maintenez les sèches et exemptes d'huile.
- Coupez le courant lorsque vous effectuez une pause ou que vous souhaitez remplacer des pièces.

- Retirez la clé de serrage avant d'utiliser la machine.
- Si vous démarrez mal : ne posez pas vos mains sur l'interrupteur On/Off lorsque vous utilisez l'outil relié à la source de courant. L'interrupteur doit être en position Off au moment de brancher l'appareil sur la source de courant.
- Utilisez des câbles rallonges spécialement conçus pour une utilisation en extérieur si vous travaillez en extérieur.
- Restez vigilant : n'utilisez pas l'appareil lorsque vous êtes fatigué ou en état d'ébriété.
- Contrôlez les pièces ou accessoires défectueux(es). Vérifiez si les pièces fonctionnent correctement et influent sur le fonctionnement. Faites remplacer les pièces endommagées dans un service après-vente. Faites réparer les touches par un technicien si celles-ci ne fonctionnent pas.
- Les pièces qui ne sont pas d'origine peuvent se casser facilement.
- Respectez la puissance du moteur prescrite. Si celle-ci est trop élevée, vous vous mettez en danger et des pièces risquent de se casser. Si celle-ci est trop faible, le moteur risque d'être endommagé.
- N'utilisez jamais de lames de scie déformées ou aux dents manquantes.
- N'utilisez jamais de lames de scie trop grosses ou trop petites.
- N'utilisez jamais de lames de scie dont la vitesse maximale est moins élevée que la vitesse de rotation maximale de l'outil.
- Maintenez vos mains à distance des tranchants et des lames de scie.
- Maintenez votre deuxième main sur la poignée supplémentaire ou sur le boîtier du moteur. Lorsque vous pouvez voir vos deux mains, la lame ne peut pas vous couper.
- Ne saisissez pas l'outil par le dessous de celui-ci. Le dispositif de sécurité n'apporte ici aucune protection.
- Maintenez l'outil électrique par la poignée isolée pendant le travail.

15.3 Consignes de sécurité spécifiques au produit

- Assurez vous que les fentes d'aération au niveau du moteur ne soient pas obstruées et permettent une bonne circulation de l'air.
- Il est interdit d'interrompre la lame de scie en faisant pression sur celle-ci (pression frontale ou latérale).
- Utilisez toujours la lame de scie adaptée au travail respectif.
- N'utilisez aucune lame de scie endommagée.
- N'utilisez aucune lame de scie mal dimensionnée.
- Assurez vous que les indications de direction sur la lame de scie correspondent au sens de rotation du moteur.
- N'utilisez aucune lame de scie présentant un régime maximal inférieur à celui de l'outil.
- Portez toujours des gants de protection pour manipuler la lame de scie.
- Ne mettez jamais votre main au dessus, en dessous, ou derrière la pièce à travailler lorsque la scie plongeante fonctionne.
- Sciez toujours une pièce à la fois.
- Ne sciez aucune pièce trop petite pour être fixée.
- N'ajustez pas la scie lorsque celle-ci fonctionne.
- Les broches et les brides doivent toujours être propres lors du montage des lames de scie.
- Utilisez des supports supplémentaires (tables, tabourets) pour les longues pièces à travailler afin d'éviter toute suspension.
- La lame de scie ne doit pas être en contact avec la pièce à travailler ou tout autre élément lorsque vous allumez l'appareil.
- Veillez à ce que la scie plongeante n'endommage aucun objet, tuyau ou câble se trouvant en dessous ou à l'arrière de la pièce à travailler (lorsque vous sciez dans des sols, des murs ou des plafonds).
- Notez la présence de clous, de vis ou d'autres objets risquant d'être endommagés par la scie.

- Vous devez régler la profondeur de coupe de sorte que la lame de scie ne pénètre pas dans la pièce à plus d'une hauteur de dent.
- La lame de scie n'atteint pas son arrêt complet immédiatement après avoir relâché l'interrupteur On/Off.
- Ne tordez pas la scie, en particulier dans le cas des scies à onglet. Cela pourrait générer un recul : la scie repartirait dans la direction opposée à la trace.

15.4 Utilisations non autorisées

- Le fonctionnement de la machine dans des conditions situées en dehors des limites stipulées dans le présent mode d'emploi n'est pas autorisé.
- Le fonctionnement de la machine sans les dispositifs de sécurité prévus à cet effet n'est pas autorisé.
- Il est interdit de démonter ou de désactiver les dispositifs de sécurité.
- Toute modification sur la structure de l'appareil est interdite.
- Il est interdit de surcharger la machine.
- Vous ne pouvez pas faire fonctionner la machine si celle-ci est mal huilée/lubrifiée.
- Il est interdit d'utiliser la machine à des fins ne correspondant pas à 100% aux instructions de ce mode d'emploi.

Holzmann-Maschinen n'assume aucune responsabilité ou garantie pour les dommages ou blessures résultant d'une utilisation différente ou non-conforme.



La zone de travail et le sol autour de la machine doivent rester propres et exempts d'huile, de graisse, de liquide de refroidissement et de résidus de matériaux.

Assurez un éclairage suffisant au sein de la zone de travail de la machine.

N'utilisez pas la machine à l'air libre.

Il est interdit de travailler sur la machine en cas de fatigue, de déconcentration ou sous l'effet des médicaments, de l'alcool ou de la drogue.



La machine ne peut être utilisée que par du personnel formé et qualifié.

Les personnes non autorisées, en particulier les enfants, ainsi que les personnes non formées doivent être maintenues à l'écart de la machine en fonctionnement.



Lorsque vous travaillez sur la machine, ne portez pas de bijoux ou de vêtements amples, de cravate, et si vous avez des cheveux longs, ne les laissez pas à l'air libre.

Les objets lâches peuvent être happés par les pièces mécaniques et rotatives, et générer de sérieuses blessures.



Lorsque vous travaillez sur la machine, portez un équipement de protection adapté (gants de protection, lunettes de protection, protection auditive, masque de protection,...).



La machine doit être débranchée de l'alimentation avant d'entreprendre des travaux d'entretien ou de réglage sur celle-ci. Désactivez l'interrupteur principal (OFF) avant de couper l'alimentation.

N'utilisez jamais le câble secteur pour transporter ou manipuler la machine.

La machine ne contient que quelques composants. Il n'est pas nécessaire de la démonter. Ne faites effectuer les réparations que par un spécialiste.

Utilisez uniquement les accessoires recommandés par HOLZMANN.

Veillez nous contacter si vous avez la moindre question ou que vous rencontrez le moindre problème.

15.5 Risques résiduels

Même en cas de respect de toutes les directives de sécurité et d'utilisation conforme, il convient de faire attention aux risques résiduels suivants :

- Risque de blessure pour les mains/doigts durant le fonctionnement.
- Les vêtements amples et lâches peuvent être happés et embobinés par la machine ! Risque de sérieuses blessures. Respectez impérativement les consignes de sécurité relatives aux vêtements de travail.
- Risque de blessure en cas de contact avec les éléments conducteurs.
- Risque de blessure oculaire à cause de pièces volantes, même avec des lunettes de protection.
- Risque de libération de particules chimiques cancérigènes ou dangereuses pour la santé dans le matériel à travailler.

Ces risques peuvent être minimisés si toutes les consignes de sécurité sont appliquées, que la machine est correctement entretenue et utilisée de manière conforme par du personnel formé en ce sens. En dépit de tous les dispositifs de sécurité, votre sens pratique ainsi que votre aptitude/formation technique demeurent et restent des facteurs de sécurité essentiels quant à l'utilisation d'une machine telle que la TAS 165/TAS 165PRO.

16 MISE EN SERVICE ET UTILISATION

16.1 Remplacement de la lame de scie

- Débranchez le connecteur de la prise.
- Réglez le sélecteur de fonction (15) sur la position de remplacement de la lame de scie.
- Appuyez sur le bouton de réglage submersible (1), puis poussez la lame de scie vers le bas jusqu'à ce qu'elle s'enclenche. Elle se trouve désormais en position de remplacement.
- Placez la scie de sorte que le cache de protection de la lame soit orienté vers le haut.
- Appuyez sur le verrouillage de la broche (16) et dévissez la vis d'ajustement à l'aide de la clé Allen. Retirez à présent la vis d'ajustement et la bride externe.
- Retirez la lame de scie.
- Retirez si besoin les copeaux de la broche et de la vis d'ajustement.
- Lubrifiez la vis d'ajustement à l'aide d'une goutte d'huile exempte d'acide.
- Montez la nouvelle lame de scie ainsi que les pièces restantes dans l'ordre inverse.
- Assurez vous que les indications de directions sur la lame de scie correspondent au sens de rotation du moteur.
- Débloquez de nouveau le dispositif de verrouillage et faites se déplacer la lame de scie en position de sortie.

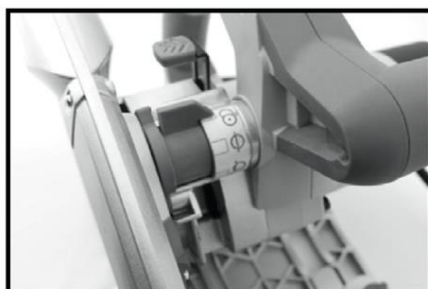


Fig. 1



Fig. 2

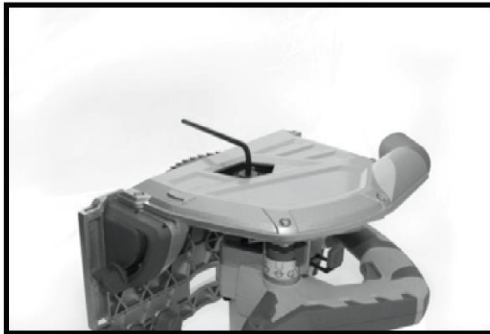


Fig. 3

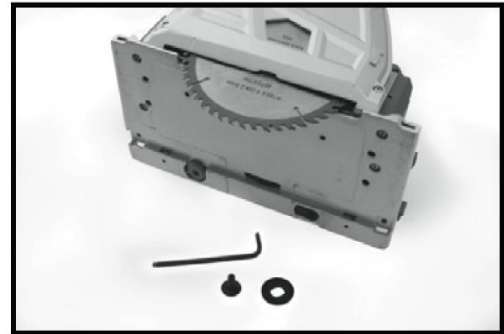


Fig. 4

16.2 Incision

- Réglez le sélecteur de fonction (15) sur la position d'incision.
- Démarrez la scie en appuyant sur l'interrupteur On/Off (2).
- Appuyez sur le bouton de réglage submersible (1).
- Patientez jusqu'à ce que la lame de scie ait atteint sa vitesse maximale et pressez la contre la pièce à travailler. Pour une incision, la profondeur de coupe est de 2,5 mm.
- La flèche qui porte la marque 0 doit se trouver au-dessus de la ligne de scie.
- Déplacez la scie calmement et uniformément.
- Relâchez l'interrupteur On/Off et retirez la scie de la pièce à travailler une fois le sciage terminé. Attendez l'arrêt complet de la scie avant de la poser.

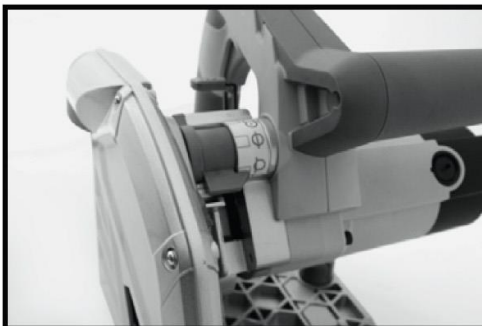


Fig. 5



Fig. 6

16.3 Sciage

- Réglez le sélecteur de fonction (15) sur la position de sciage.
- Réglez la profondeur de coupe à l'aide de la poignée de réglage (7) et contrôlez cette profondeur de coupe en utilisant l'échelle de profondeur (9).
- Appuyez sur le bouton de réglage submersible (1) et maintenez l'interrupteur On/Off (2) enfoncé pour démarrer la scie.
- Patientez jusqu'à ce que la lame de scie ait atteint sa vitesse maximale et pressez la contre la pièce à travailler.
- La profondeur de coupe varie en fonction de l'utilisation ou non du rail de guidage.
- Déplacez la scie calmement et uniformément.
- Relâchez l'interrupteur On/Off et retirez la scie de la pièce à travailler une fois le sciage terminé. Attendez l'arrêt complet de la scie avant de la poser.
- L'affichage des largeurs de coupe (13) vous indique la position de la lame de scie au sein de la scie plongeante.

16.3.1 Mode immersion libre

- Réglez le commutateur de sélection de mode sur la position d'immersion libre.
- Réglez la profondeur de coupe souhaitée. Appuyez sur le bouton de réglage submersible et faites pivoter la tête de coupe vers l'avant et sur la profondeur de coupe requise.

16.3.2 Chanfreinage

- Débloquez les touches de chanfrein avant et arrière.
- Réglez l'angle de chanfreinage souhaité.
- Verrouillez les touches de chanfrein et commencez la découpe.

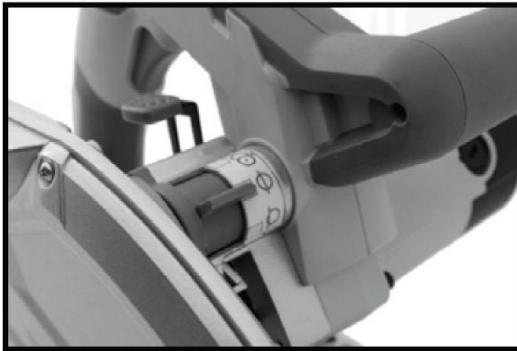


Fig. 7



Fig. 8

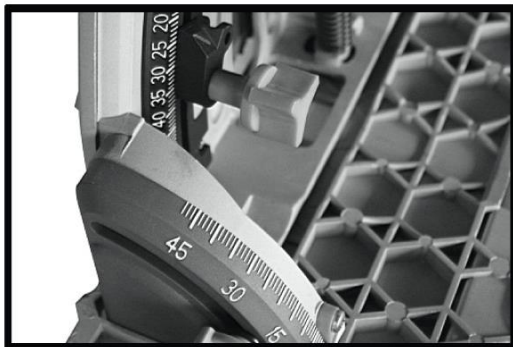


Fig. 9



Fig. 10

16.4 Calibration de l'angle à 90°

Utilisez une équerre pour contrôler que l'angle entre le socle et la lame de scie soit précisément de 90°. Si besoin, réglez l'angle à l'aide des deux vis situées en dessous du socle.

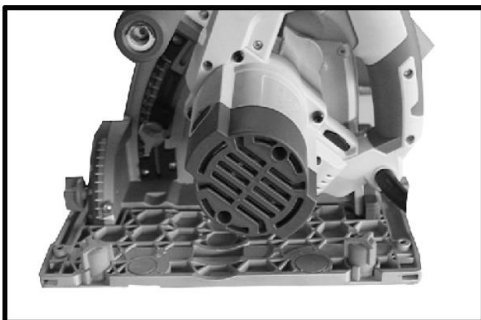


Fig. 11



Fig. 12

16.5 Calibration de l'angle à 45°

Utilisez une équerre pour régler l'angle entre le socle et la lame de scie précisément sur 45°. Débloquez l'affichage pour l'angle de coupe verticale et réglez le précisément sur 45° via l'échelle.

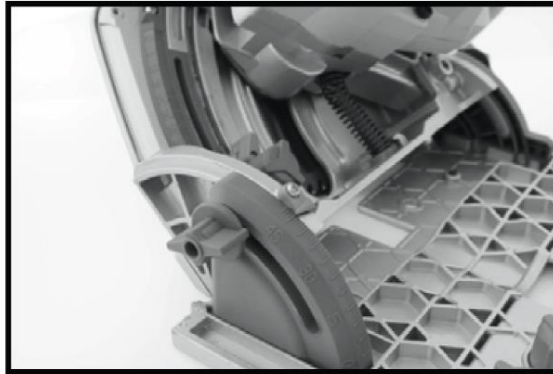


Fig. 13

16.6 Réglage de l'angle de coupe vertical

- Débloquez les poignées de réglage pour l'angle de coupe verticale (6) à l'avant et à l'arrière de la scie, et faites basculer le socle jusqu'à atteindre l'angle souhaité compris entre 0 et 48°.
- Vous devez à présent resserrer les poignées de réglage.

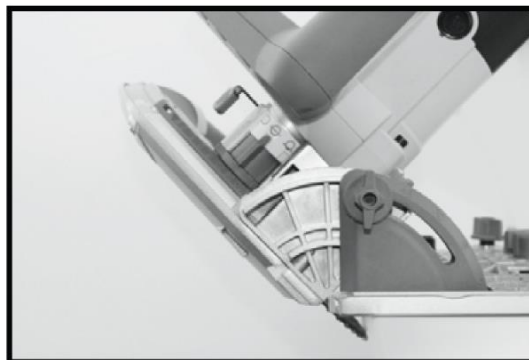


Fig.14

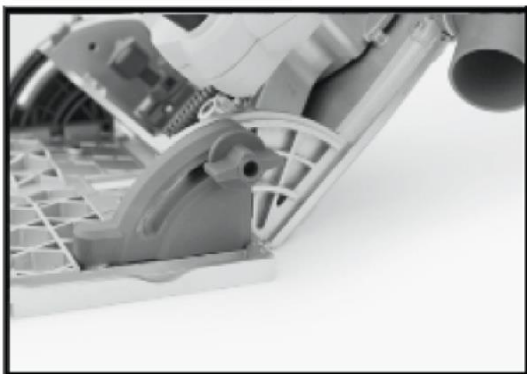


Fig. 15



Fig. 16

16.7 Raccordement de l'aspiration

Faites pivoter l'embout d'aspiration (14) dans la position souhaitée, puis raccordez le système d'aspiration.



Fig. 18

16.8 Remplacement des balais de charbon

Ouvrez prudemment les caches des balais de charbon (11) sur le moteur et retirez les balais de charbon.

Si un balai de charbon ou les deux sont abîmés, veuillez les remplacer tous les deux (par des balais du même type).



Fig. 19

16.9 Utilisation avec rail de guidage

- Avant la première utilisation, vous devez découper l'arête en caoutchouc sur le rail de guidage.
- Réglez la fonction d'incision et effectuez une découpe sur la longueur totale du rail de guidage.
- Retirez les bandes de caoutchouc découpées.

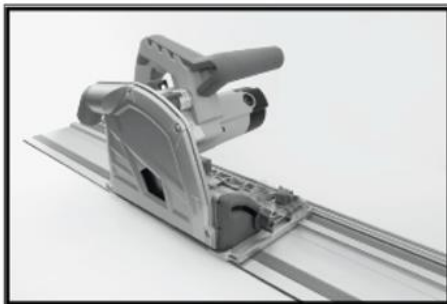


Fig. 20

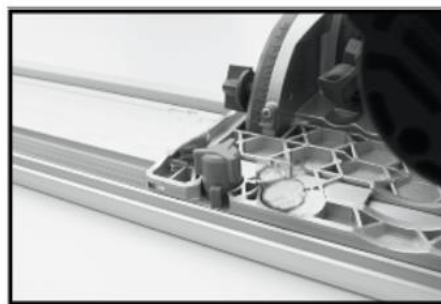


Fig. 21




16.9.1 Verrouillage de la trace

- Tournez la touche de verrouillage de la trace sur 90° pour fixer la scie sur le rail de guidage.
- Pour verrouiller, réglez la sur la position 1, pour déverrouiller, réglez la sur la position 0.
- Le verrouillage de la trace est nécessaire pour effectuer des travaux de sciage en biais.

16.9.2 Réglage du verrouillage de la trace

- Afin d'éviter d'obtenir un trop grand jeu entre la scie et le rail de guidage, utilisez la touche de réglage de précision.
- Débloquez les boutons de réglage à l'avant et à l'arrière.
- Réglez le levier à came afin d'éviter un jeu excédentaire, puis appuyez de nouveau sur la touche. Réitérez le processus pour les écarts à l'avant et à l'arrière.

17 ENTRETIEN

 	<h3>ATTENTION</h3> <p>Débranchez l'appareil du secteur avant de faire toute opération de maintenance! Ce permettra d'éviter des dommages et des blessures graves d'une activation involontaire de la machine!</p>	
---	--	---

La machine a besoin de peu d'entretien et ne contient que peu de pièces, qui doivent être soumises à un opérateur de maintenance.

Fautes ou défauts qui peuvent affecter la sécurité de la machine, doivent être éliminés immédiatement.

<h3>NOTE</h3> <p>Seule une machine avec un bon entretien et bien maintenue peut être un outil efficace. Mauvais entretien et le manque d'entretien peuvent provoquer des accidents et des blessures graves.</p> <p>Les travaux de réparation ne peuvent être effectués que par du personnel qualifié!</p> <p>Une utilisation incorrecte peut endommager la machine ou de mettre en danger sa sécurité!</p>

Vérifiez régulièrement que tous les avertissements et les instructions sont disponibles sur la machine et lisibles.

Vérifier l'état parfait des dispositifs de sécurité avant chaque utilisation.

La machine ne peut pas être stockée dans un lieu humide et doit être protégée contre les intempéries.

Avant la première utilisation, puis toutes les 100 heures de travail (si nécessaire, avant nettoyage avec une brosse les copeaux et poussière) lubrifiez avec une fine couche d'huile ou de graisse toutes les pièces m.

17.1 Plan de maintenance


Après chaque opération: nettoyer la machine des copeaux et de la poussière.

Après 10 heures de fonctionnement:

Dans la transformation des métaux, de la poussière conductrice peut pénétrer à l'intérieur de la machine et affecter l'isolation de l'outil électrique. Par conséquent, nettoyer les fentes de refroidissement de l'air et le compartiment moteur, de l'air comprimé par l'extérieur. Par suite de l'usage, il peut être, cela doit être fait des travaux de maintenance sur la machine.

17.2 Nettoyage

Après chaque journée de travail, la machine et l'ensemble de ses pièces sont nettoyées de la poussière et de copeaux.

NOTE	
	<p>L'utilisation des solvants, de produits chimiques ou abrasifs peuvent endommager la machine!</p> <p>Par conséquent: Lors du nettoyage, utiliser uniquement de l'eau, ou, si nécessaire, un détergent doux.</p>

Imprégnez les surfaces non peintes avec de l'huile contre la corrosion.

17.3 Disposition

Ne jetez pas votre appareil dans la poubelle. Contactez les autorités locales pour obtenir des informations sur les possibilités d'élimination disponibles.

Lorsque vous achetez une nouvelle machine ou un dispositif équivalent de votre revendeur, le revendeur est tenu de recycler votre vieille machine professionnellement.



18 DÉPANNAGE

Avant de commencer le travail sur l'élimination des défauts, débranchez la machine de l'alimentation électrique!

Problème	Cause possible	Solution
La machine s'arrête ou ne s'allume pas	<ul style="list-style-type: none"> • Interrupteur ON / OFF est défectueux • La machine n'est pas connectée • Surcharge • Le fusible ou le contacteur cassé • Le câble est endommagé 	<ul style="list-style-type: none"> • Vérifiez l'interrupteur • Vérifiez toutes les connexions électriques • Arrêtez le moteur et laissez-le refroidir • Remplacer le fusible, activez le contacteur • Remplacez le câble
Machine se ralentit pendant le travail	<ul style="list-style-type: none"> • Vous utilisez peut-être une pression trop forte 	<ul style="list-style-type: none"> • Exercez moins de pression sur la pièce
La pièce souffre des brûlures pendant le travail	<ul style="list-style-type: none"> • Lame de scie inadéquate • Pression excessive sur la pièce 	<ul style="list-style-type: none"> • Changer la lame de scie • Réduire la pression

19 PŘEDMLUVA (CZ)

Vážený zákazníku!

Tento návod na obsluhu obsahuje důležité informace a upozornění k manipulaci a ponorná pila TAS 165 a TAS 165PRO.

Tento návod na obsluhu je nedílnou součástí stroje a musí být u něj uchován pro případné pozdější použití. Pokud stroj předáváte třetí osobě, vždy návod přiložte!

Dodržujte bezpečnostní pokyny!



Před prvním použitím si pozorně přečtěte tento návod na obsluhu. To Vám usnadní práci se strojem a pomůže předcházet chybám a případným škodám. Dodržujte bezpečnostní pokyny a dbejte výstrah. Opomíjení bezpečnostních pokynů může vést k vážným škodám na zdraví apod.

Z důvodu neustálého vývoje našich produktů se mohou vyobrazení nebo obsah tohoto návodu mírně lišit od skutečnosti. V případě zjištění nedostatků této dokumentace nás o těchto laskavě informujte.

Technické změny a tiskové chyby vyhrazeny!

Autorské právo

© 2017

Tato dokumentace je chráněna autorským právem. Z toho vyplývající ústavní práva zůstávají nedotčena! Přetisk dokumentace, překlad, použití fotografií a vyobrazení budou trestně stíhána. Místo soudu je v Rohrbachu!

Kontakt na služby zákazníkům

HOLZMANN MASCHINEN GmbH

A-4170 Haslach, Marktplatz 4
Tel 0043 7289 71562 - 0
Fax 0043 7289 71562 - 4
info@holzmann-maschinen.at

20 BEZPEČNOST

20.1 Účel použití

Stroj může být použit pouze v bezvadném technickém stavu, pouze pro povolené účely a osobami poučenými o bezpečnosti práce se strojem! Závady, které by mohly narušit bezpečnost provozu stroje, nechte okamžitě odstranit!

Obecně je zakázáno měnit nebo odstraňovat bezpečnostní prvky stroje!

Následující pokyny a bezpečnostní pravidla musí být dodržována vždy při obsluze elektrických zařízení.

Pečlivě se seznamte s těmito pokyny ještě před použitím zařízení. Pokyny následně dodržujte.

V případě požáru, úrazu elektrickým proudem, zranění osob nebo jiných nehod dodržujte následující pokyny.

Použití listy pily nepatří do komunálního odpadu, ale musejí být likvidovány podle místních předpisů.

20.2 Všeobecné bezpečnostní pokyny

- Výstražné štítky a/nebo nálepky na stroji, které jsou již nečitelné nebo chybějí, musejí být okamžitě obnoveny!
- Pracoviště udržujte v čistotě a pořádku. Na neudržovaném pracovišti dochází častěji k nehodám a úrazům.
- Nevystavujte elektrické zařízení větru nebo dešti. Mohlo by dojít k jeho poškození. Nepracujte ve vlhkém nebo nedostatečně osvětleném prostředí. Nepracujte v blízkosti hořlavých kapalin nebo plynů.
- V případě úrazu elektrickým proudem: V případě obsluhy elektrických zařízení se nedotýkejte uzemněných předmětů jako např. potrubí, rozvodů tepla, ledničky apod.
- Cizí osoby a děti se musí zdržovat v bezpečné vzdálenosti.
- Nástroje uchovávejte v bezpečí: nepoužívané nástroje musí být uskladněny na suchém, vyvýšeném místě, mimo dosah dětí. Nejlépe v uzamykatelném kufříku.
- Neriskujte přetížení stroje: Stroj používejte výhradně na výkon a rychlost udanou na výrobním štítku.
- Používejte vhodné nástroje: Náročné práce neprovádějte s malými poddimenzovanými nástroji.
- Používejte vhodné oblečení: Nenoste dlouhý oděv nebo šperky, které by se mohly do stroje namotat. Pokud pracujete venku, noste pracovní rukavice a gumovou obuv s protiskluzovou podrážkou. Pokud máte dlouhé vlasy, použijte přilbu nebo jinou pokrývku hlavy.
- Noste bezpečnostní brýle.
- Chraňte kabel před poškozením. Kabel nepoužívejte pro transport zařízení. Zástrčku nevysunujte ze zásuvky za kabel. Kabel chraňte před teplem, mastnotami a ostrými hranami.
- Zaujměte správný postoj těla a udržujte rovnováhu.
- V případě potřeby nástroje očistěte nebo nabruste, aby byla zajištěna jejich správná funkce. Příslušenství vyměňte nebo namažte v pravidelném intervalu podle pokynů v návodu na obsluhu. Kabel kontrolujte pravidelně. V případě, že zjistíte jeho poškození, zajistěte jeho výměnu. Rukojeti nástrojů očistěte a udržujte je suché a zbavené mastnot.
- Před výměnou dílů nebo v případě přerušení práce odpojte stroj od přívodu elektrického proudu.
- Před použitím stroje odstraňte šroubový klíč.
- Zapínání: Pokud používáte zařízení pod proudem, nepokládejte ruce na hlavní vypínač zapnuto/vypnuto. Před zapojením zařízení do sítě musí být hlavní vypínač v poloze vypnuto.

- Pro práci venku použijte vhodný prodlužovací kabel.
- Buďte ostražití: Stroj nepoužívejte, pokud jste unavení nebo pod vlivem alkoholu nebo drog.
- Kontrolujte části stroje a příslušenství na opotřebení. Zkontrolujte, zda-li jednotlivé díly správně fungují a neovlivňují negativně provoz stroje. Poškozené díly nechte vyměnit v autorizovaném servisu.
- V případě použití neoriginálních dílů se mohou tyto rychleji opotřebit.
- Dbejte na udaný výkon motoru. Pokud budete stroj přetěžovat, vystavujete ho nebezpečí poškození. Pokud budete stroj provozovat na nízké otáčky, může také dojít k jeho poškození.
- Nikdy nepoužívejte zdeformované nebo jinak poškozené pilové kotouče.
- Nikdy nepoužívejte příliš velké nebo příliš malé pilové kotouče.
- Nikdy nepoužívejte pilové kotouče, u kterých je maximální rychlost nižší, než maximální otáčky motoru pily.
- Ruce udržujte v bezpečné vzdálenosti od kotouče pily.
- Nesahejte pod obrobek. Ochrana zde nefunguje.
- Při práci držte stroj za izolované části rukojeti.

20.3 Specifické bezpečnostní pokyny

- Přesvědčte se, že jsou vzduchové otvory na motoru volné a dochází k odvodu tepla.
- Je zakázáno zastavovat kotouč pily tlakem ruky apod.
- Pro každou práci použijte vhodný pilový kotouč. Materiály určené pro řezání na TAS 165(PRO) jsou dřevo, upínací desky, laminát, desky z umělé hmoty a tenké kovové desky bez litiny.
- Nikdy nepoužívejte poškozené pilové kotouče.
- Nikdy nepoužívejte pilové kotouče o špatné velikosti.
- Ujistěte se, že údaj o směru otáčení na pilovém kotouči odpovídá směru otáčení motoru.
- Nikdy nepoužívejte pilový kotouč určený pro nižší maximální otáčky, než jsou otáčky pily.
- Při práci nebo manipulaci s pilovým kotoučem používejte vždy rukavice.
- Při běhu pily je zakázáno bezprostředně před, za nebo pod ponornou pilou sahat na obrobek.
- Vždy zpracovávejte pouze jeden obrobek.
- Nikdy neřežte ty obrobky, které jsou tak malé, že je nelze pevně uchopit.
- Během provozu pily neprovádějte žádné úpravy.
- Vřeteno a příruba musejí být při montáži pilového kotouče vždy čisté.
- Pro dlouhé obrobky použijte oporu (stojan, kozu apod.), abyste předešli ohnutí obrobku.
- Nedotýkejte se kotouče pily obrobkem nebo jinými předměty, jakmile je spuštěn ponor pily.
- Dbejte, aby ponorná pila nepoškodila žádné předměty, trubky nebo vedení pod nebo za obrobkem (např. při řezání podlah, stěn atd.)
- Kontrolujte, jestli na obrobku nejsou hřebíky, šrouby nebo jiné předměty, které by pilu mohly poškodit.
- Při rozřezávání obrobků musí být hloubka řezu nastavena tak, aby kotouč pily neprocházel obrobkem o více jak výšku zubu pily.
- Pila se po vypnutí nezastaví okamžitě.
- Pilou neotáčejte, zejména ne při řezání v náklonu. Mohlo by dojít k vymrštění, při kterém by pila vyskočila z dráhy řezu.

20.4 Nedovolené použití

- Provoz stroje za podmínek přesahujících rámec použití uvedený v tomto návodu není dovolen.
- Provoz stroje bez ochranných prostředků není dovolen.
- Není dovolena demontáž nebo deaktivace ochranných prvků.

- Případné změny na konstrukci stroje nejsou dovolené.
- Není dovoleno přetěžování stroje.
- Je zakázán provoz stroje, pokud není dodržován plán mazání.
- Provoz stroje způsobem nebo k účelům, které neodpovídají 100% pokynům v tomto návodu, je zakázán.

Za škody a zranění způsobená jiným než ke svému účelu určenému použití stroje nenese společnost HOLZMANN-MASCHINEN GmbH jakoukoliv odpovědnost nebo záruku.



Pracoviště a podlahu kolem stroje udržujte v čistotě a zbavte ji případného oleje, tuku a zbytků od zpracovávaného materiálu! Zajistěte dostatečné osvětlení pracoviště, kde se stroj nachází! Stroj nepoužívejte venku!

Práce se strojem je při únavě, ztrátě koncentrace případně pod vlivem léků, alkoholu nebo drog přísně zakázána!



Pila smí být obsluhována pouze zaškoleným personálem. Nepovolané osoby, zejména děti, a nezaškolený personál se nesmí zdržovat v blízkosti běžícího stroje!



Při práci se strojem nenoste volné šperky, dlouhý oděv, kravaty. Nebezpečné jsou i dlouhé rozpuštěné vlasy.

Volné části oděvu apod. se mohou namotat na pás pily a způsobit tak vážná zranění!



Při práci používejte vhodné ochranné prostředky (ochranné rukavice, ochranné brýle, sluchátka atd.)!



Před výkonem údržby nebo při seřizování odpojte stroj ze sítě! Před odpojením ze sítě vypněte stroj hlavním vypínačem (OFF)!

Pro transport nebo manipulaci se strojem nikdy nepoužívejte síťový kabel!

Na stroji je pouze několik málo komponent, které vyžadují údržbu. Není nutné na stroji cokoli demontovat. Opravy svěřte výhradně kvalifikovanému opraváři!

Příslušenství: Používejte pouze příslušenství doporučené společností HOLZMANN!

V případě dotazů nebo potíží se obraťte na náš zákaznický servis

20.5 Další rizika

I při dodržování bezpečnostních předpisů a pokynů pro správné použití stroje hrozí další rizika:

- Nebezpečí poranění rukou/prstů od rotujícího listu pily.
- Vlasy a volný oděv se mohou zachytit a namotat do stroje! Hrozí nebezpečí vážných zranění! Noste pracovní oděv a dodržujte bezpečnostní pokyny.
- Nebezpečí zranění při kontaktu s částmi, které vedou elektrický proud.
- Nebezpečí zranění při překlopení pily.
- Nebezpečí poranění očí při odletujících částech, rovněž i při použití ochranných brýlí.
- Nebezpečí uvolnění chemických částic, které jsou karcinogenní a mohou poškodit zdraví.

Tato rizika je možné minimalizovat při dodržování všech bezpečnostních pokynů, údržby a péče o stroj a při vhodném používání stroje zaškolenou obsluhou. Přes veškeré ochranné pomůcky a bezpečnostní výbavu stroje jsou Vaše koncentrace na práci a technické předpoklady pro obsluhu stroje jakým je ponorná pila TAS 165 / TAS 165PRO tím nejdůležitějším bezpečnostním faktorem!

21 UVEDENÍ DO PROVOZU A OBSLUHA

21.1 Výměna kotouče pily

- Odpojte zástrčku ze zásuvky.
- Volbu funkce (15) nastavte do pozice výměny pilového kotouče
- Stiskněte tlačítko blokace ponoru (1) a zatačte pilový kotouč směrem dolů, dokud nezapadne. Nyní se nachází v pozici pro výměnu.
- Položte pilu tak, aby byl ochranný kryt pilového kotouče směrem vzhůru.
- Aktivujte blokaci vřetene (16) a vyšroubujte zajišťovací šroub pomocí imbus klíče. Zajišťovací šroub a vnější přírubu vyndejte.
- Vyjměte kotouč pily.
- Z vřetene a zajišťovacího šroubu v případě potřeby odstraňte špony.
- Zajišťovací šroub namažte několika kapkami čirého oleje.
- Nyní proveďte montáž nového pilového kotouče a ostatních dílců v opačném sledu.
- Přesvědčte se, že směr otáčení udaný na pilovém kotouči odpovídá směru otáčení motoru.
- Uvolněte blokaci ponoru pily a ustavte pilový kotouč do výchozí pozice.



Fig. 1



Fig. 2

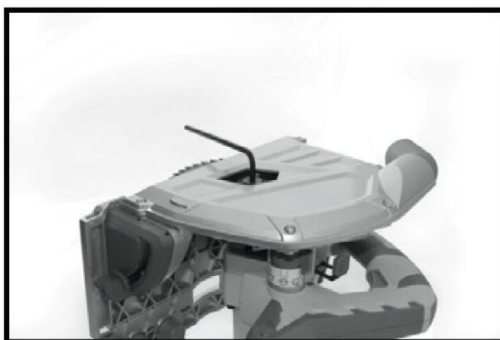


Fig. 3

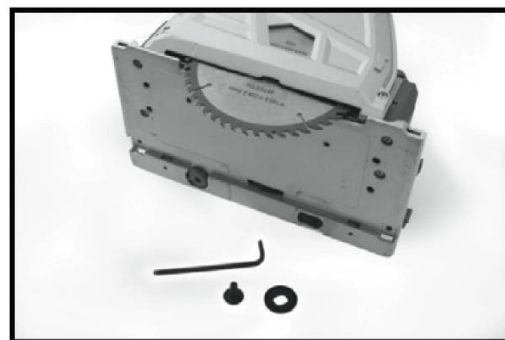


Fig. 4

21.2 Předřez

- Volbu funkce (15) nastavte do pozice ustavení předřezu.
- Pilu spusťte tak, že podržíte vypínač zapnuto/vypnuto(2).
- Stiskněte tlačítko zajištění ponoru (1).
- Počkejte, dokud kotouč pily nedosáhne plných otáček a následně ho přitlačte na obrobek. Hloubka řezu je u předřezu 2,5 mm.
- Šipka se značkou 0 musí být přes linii řezu.

- Pilu vedte klidně a rovnoměrně směrem kupředu.
- Uvolněte vypínač zapnuto/vypnuto a pilu odstavte od obrobku, pokud jste s řezáním skončili. Pilu odložte až po úplném zastavení kotouče pily.

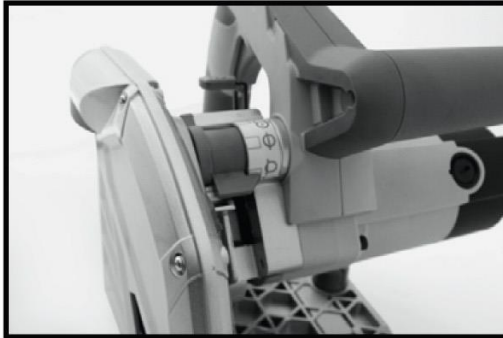


Fig. 5



Fig. 6

21.3 Řezání

- Volbu funkce (15) nastavte do pozice řezání.
- Hloubku řezu ustavte pomocí aretační páčky (7) a zkontrolujte hloubku řezu na stupnici hloubky (9).
- Aktivujte tlačítko zajištění ponoru (1) a podržte hlavní vypínač (2) pro spuštění pily.
- Počkejte, dokud kotouč pily nedosáhne plných otáček a následně ho přitlačte na obrobek.
- Podle toho, jestli a jak použijete lištu vedení, se mění hloubka řezu.
- Pilu vedte klidně a rovnoměrně směrem kupředu.
- Uvolněte vypínač zapnuto/vypnuto a pilu odstavte od obrobku, pokud jste s řezáním skončili. Pilu odložte až po úplném zastavení kotouče pily.
- Ukazatel šířky řezu (13) udává pozici pilového kotouče při ponoru pily.

21.3.1 Mód volného ponoru

- Na přepínači zvolte mód pro volný ponor.
- Nyní nastavte požadovanou hloubku řezu. Stiskněte tlačítko zajištění ponoru a natočte řezací hlavu dopředu dle požadované hloubky řezu.

21.3.2 Sražení hrany

- Uvolněte přední a zadní páčku pro sražení hrany.
- Nastavte požadovaný úhel zkosu hrany.
- Zaaretujte páčku pro sražení hrany a začněte řezat.

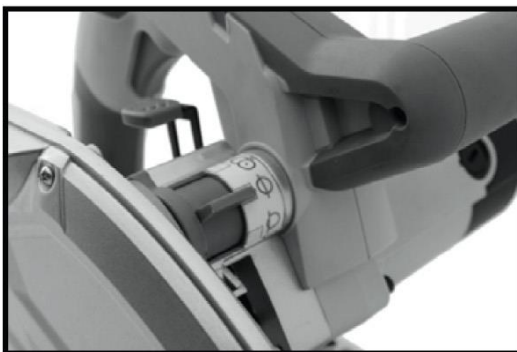


Fig. 7



Fig. 8



Fig. 9



Fig. 10

21.4 Kalibrace úhlu 90°

Ke kontrole použijte úhelník. Úhel mezi základní deskou a kotoučem pily musí svírat přesně 90°. Pokud to bude nutné, ustavte úhel pomocí dvou šroubů na základní desce.

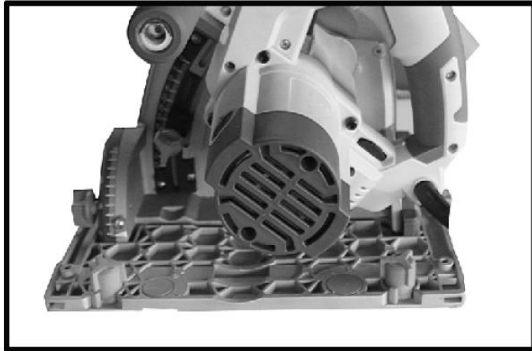


Fig. 11



Fig. 12

21.5 Kalibrace úhlu 45°

Nastavte pomocí úhelníku pilový kotouč přesně do úhlu 45° vůči základní desce. Povolte páčku pro vertikální úhel úkosu a zaaretujte ji přesně na škále v úhlu 45°.



Fig. 13

21.6 Nastavení vertikálního úhlu úkosu

- Povolte aretační páčku pro vertikální úhel úkosu (6) na přední a zadní části pily a nakloňte základní desku tak, aby bylo dosaženo požadovaného úhlu v rozmezí 0 a 48°.
- Nyní opět aretační páčku utáhněte.

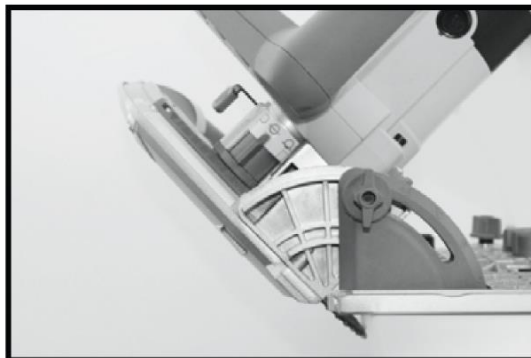


Fig. 14

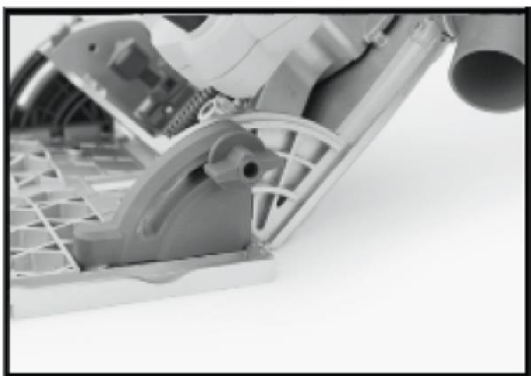


Fig. 15

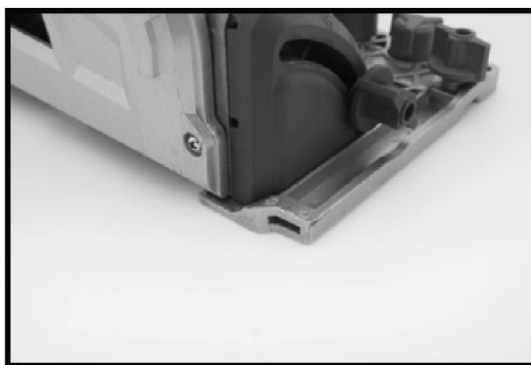


Fig. 16

21.7 Připojení odsávání prachu

Natočte hrdlo odsávání prachu (14) do požadované pozice a odsávání připojte.



Fig. 18

21.8 Výměna uhlíkového kartáčku

Otevřete opatrně kryt uhlíkových kartáčků (11) na motoru a kartáčky vyjměte.

Pokud je jeden nebo oba kartáčky opotřebené, musejí být vyměněny. (použijte shodný typ kartáčků!)



Fig. 19

21.9 Použití s vodící lištou

- Před prvním použitím musí být gumová hrana na vodící liště seříznuta.
- Nastavte funkci předřezu a proveďte zkušební řez po celé délce vodící lišty.
- Oříznuté gumové pásky odstraňte.

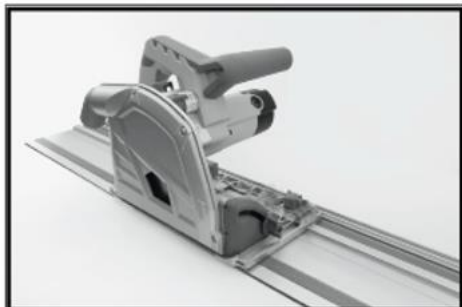


Fig. 20

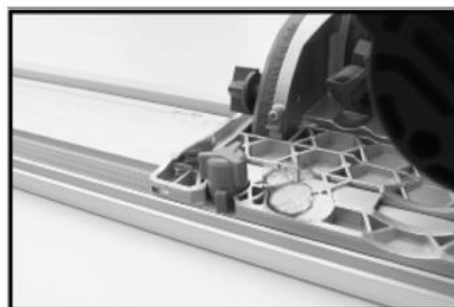


Fig. 21

21.9.1 Aretace dráhy

- Otočte knoflíkem pro aretaci dráhy o 90 °, aby došlo k zajištění pily a vodící lišty
- Pro aretaci nastavte pozici 1, pro uvolnění pozici 0.
- Aretace dráhy je vyžadována pro úkony šikmého řezání.

21.9.2 Nastavení aretace dráhy

- Pro zabránění velké vůle mezi pilou a vodící lištou použijte tlačítko pro jemné ustavení.
- Povolte přední a zadní ovladač.
- Nastavte páku vačky tak, aby došlo k odstranění přebytečné vůle, následně tlačítko opět stiskněte. Slouží pro přední a zadní mezeru.

22 ÚDRŽBA

	POZOR	
	<p>Před započetím údržby stroj vypněte a odpojte ze sítě!</p> <p>Při nežádoucím spuštění stroje hrozí poškození majetku nebo zranění osob!</p>	

Stroj je nenáročný na údržbu a pouze několik málo dílů vyžaduje z hlediska údržby pozornost obsluhy. Poruchy nebo závady, které mohou ovlivnit bezpečnost, nechte okamžitě odstranit.

POKYN

Pouze pravidelně a správně udržovaný stroj bude sloužit spolehlivě k Vaší spokojenosti. Absence nebo nevhodná údržba a péče o stroj vedou k nehodám a úrazům. Opravy, které vyžadují odborné znalosti, musí být svěřeny autorizovanému servisu. **Neodborné a nevhodné servisní zásahy mohou poškodit stroj nebo ohrozit Vaši bezpečnost.**

Pravidelně kontrolujte, zda-li jsou výstražné a bezpečnostní štítky a samolepy na stroji v bezvadném a čitelném stavu.

Před každým použitím zkontrolujte bezvadný stav bezpečnostních prvků!

Uskladnění stroje je možné pouze v suchém prostředí a musí být zajištěn proti vlivu počasí.

Před prvním uvedením stroje do provozu, a následně každých 100 motohodin, je nutné aplikovat tenkou vrstvu oleje nebo mazacího tuku na všechny pohyblivé části a jejich spoje (pokud je to potřeba, před mazáním očistěte kartáčem od špon a prachu).

22.1 Péče o stroj a plán údržby

Po každém použití: Očistěte brusku od špon a prachu

Každých 10 motohodin:


- Aplikujte kvalitní olej na klouby a pružiny na rameni brusky.
- Při opracování kovů se může jemný prach usazovat ve stroji a narušovat tak ochrannou izolaci elektrozařízení. Proto chladicí vzduchové drážky a prostor motoru z vnějšku očistěte tlakovým vzduchem.

V důsledku běžného opotřebení se může stát, že bude nutné provést údržbu na stroji i mimo plán údržby.

22.2 Čištění

Po každém použití musí být pila a její součásti řádně očištěny.

Ponornou pilu vždy po práci zbavte špon a prachu z řezání.

POKYN	
	<p>Použití čistících prostředků jako rozpouštědel, agresivních chemikálií nebo abrasivních prostředků má za následek poškození stroje!</p> <p>Platí: Při čištění používejte vodu a v případě nutnosti jemné čističe!</p>

Nelakované povrchy stroje ošetřete proti korozi běžnými prostředky.

22.3 Likvidace

Vaši pilu nevyhazujte do komunálního odpadu. Kontaktujte místní orgány pro získání informací o správné likvidaci a dostupných možnostech likvidace Vaší pily. Pokud si budete pořizovat u svého prodejce novou pilu nebo obdobné zařízení, je tento povinen zajistit likvidaci Vaší staré pily.



23 ODSTRANĚNÍ ZÁVAD



Závada	Možná příčina	Odstranění
Stroj se zastavuje nebo nelze spustit	<ul style="list-style-type: none"> ▪ Vadný vypínač ZAPNUTO/VYPNUTO ▪ Pila není zapojena do sítě ▪ Přetížení ▪ Pojistka nebo proudová ochrana jsou vadné ▪ Poškozený kabel 	<ul style="list-style-type: none"> ▪ Zkontrolujte vypínač ▪ Zkontrolujte zapojení (zástrčka/zásuvka) ▪ Motor vypněte a nechte vychladnout ▪ Vyměňte pojistku, aktivujte ochranu ▪ Vyměňte kabel
Stroj při práci zpomaluje	<ul style="list-style-type: none"> ▪ Příliš velký tlak na stroj 	<ul style="list-style-type: none"> ▪ Snižte tlak na obrobek
Během řezání dochází k pálení obrobku	<ul style="list-style-type: none"> ▪ Vadný/tupý řezací kotouč ▪ Příliš velký tlak na obrobek 	<ul style="list-style-type: none"> ▪ Vyměnit kotouč ▪ Snižte tlak na obrobek

PŘED ZAPOČETÍM OPRAVY ZÁVAD ODPOJTE STROJ ZE SÍTĚ.

24 PREDMLUVA (SK)

Vážení zákazníci!

Tento návod na obsluhu obsahuje dôležité informácie a upozornenia k manipulácii a ponorná pila TAS 165 a TAS 165PRO.

Tento návod na obsluhu je neoddeliteľnou súčasťou stroja a musí byť u neho uchovaný pre prípadné neskoršie použitie. Ak stroj predávate tretej osobe, vždy návod priložte!

Dodržujte bezpečnostné pokyny!



Pred prvým použitím si pozorne prečítajte tento návod na obsluhu. To Vám uľahčí prácu so strojom a pomôže predchádzať chybám a prípadným škodám. Dodržujte bezpečnostné pokyny a dbajte výstrah. Zanedbávanie bezpečnostných pokynov môže viesť k vážnym škodám na zdraví a pod

Z dôvodu neustáleho vývoja našich produktov sa môžu vyobrazenie alebo obsah tohto návodu mierne líšiť od skutočnosti. V prípade zistenia nedostatkov tejto dokumentácie nás o týchto láskavo informujte.

Technické zmeny a tlačové chyby vyhradené!

Z dôvodu neustáleho vývoja našich produktov sa môžu vyobrazenie alebo obsah tohto návodu mierne líšiť od skutočnosti. V prípade zistenia nedostatkov tejto dokumentácie nás o týchto láskavo informujte.

Autorské právo

© 2017

Táto dokumentácia je chránená autorským právom.

Všetky práva vyhradené! Tlač, preklady, použitie fotografií a vyobrazení bez zvláštneho dovolenia budú trestne stíhané - súdnym miestom je Rohrbach!

Kontakt na služby zákazníkom

HOLZMANN MASCHINEN GmbH

A-4170 Haslach, Marktplatz 4
Tel 0043 7289 71562 - 0
Fax 0043 7289 71562 - 4
info@holzmann-maschinen.at

25 BEZPEČNOST

25.1 Účel použitia

Stroj môže byť použitý iba v bezchybnom technickom stave, iba na povolené účely a osobami poučenými o bezpečnosti práce so strojom!

Závady, ktoré by mohli narušiť bezpečnosť pre-vádzky stroja, nechajte okamžite odstrániť! Všeobecne je zakázané meniť alebo odstraňovať bezpečnostné prvky stroja!

Nasledujúce pokyny a bezpečnostné pravidlá musia byť dodržiavané vždy pri obsluhu elektrických zariadení.

Starostlivo sa zoznámte s týmito pokynmi ešte pred použitím zariadenia. Pokyny následne dodržiavajte.

V prípade požiaru, úrazu elektrickým prúdom, zraneniu osôb alebo iných nehôd dodržiavajte nasledujúce pokyny. Použitie kotúče píly nepatrí do komunálneho odpadu, ale musia byť likvidované podľa miestnych predpisov.

Pre iné použitie a z toho vyplývajúce škody alebo zranenia HOLZMANN MASCHINEN nepreberá žiadnu zodpovednosť alebo záruky,.

25.2 Všeobecné bezpečnostné pokyny

- Výstražné štítky a / alebo nálepky na stroji, ktoré sú už nečitateľné alebo chýbajú, musia byť okamžite obnovené!
- Pracovisko udržiavajte v čistote a poriadku. Na neudržiavanom pracovisku dochádza častejšie k nehodám a úrazom.
- Nevystavujte elektrické zariadenie vetru alebo dažďu. Mohlo by dôjsť k jeho poškodeniu. Nepracujte vo vlhkom alebo nedostatočne osvetlenom prostredí. Nepracujte v blízkosti horľavých kvapalín alebo plynov.
- V prípade úrazu elektrickým prúdom: V prípade obsluhy elektrických zariadení sa nedotýkajte uzemnených predmetov ako napr potrubia, rozvodov tepla, chladničky a pod
- Cudzie osoby a deti sa musia zdržiavať v bezpečnej vzdialenosti.
- Nástroje uchovávajte v bezpečí: nepoužívané nástroje musia byť uskladnené na suchom, vyvýšenom mieste, mimo dosahu detí. Najlepšie v uzamykateľnom kufríku.
- Neriskujte preťaženie stroja: Stroj používajte výhradne na výkon a rýchlosť udanú na výrobnom štítku.
- Používajte vhodné nástroje: Náročné práce nevykonávajte s príliš malými nástrojmi.
- Používajte vhodné oblečenie: Nenoste dlhý odev alebo šperky, ktoré by sa mohli do stroja namotať. Ak pracujete vonku, noste pracovné rukavice a gumovú obuv s protišmykovou podrážkou. Ak máte dlhé vlasy, použite prilbu alebo inú pokrývku hlavy.
- Noste bezpečnostné okuliare.
- Chráňte kábel pred poškodením. Kábel nepoužívajte na transport zariadenia. Zástrčku nevystrkujte zo zásuvky za kábel. Kábel chráňte pred teplom, masťou a ostrými hranami.
- Zaujmite správny postoj tela a udržiavajte rovnováhu.
- V prípade potreby nástroje očistite alebo nabrúste, aby bola zaistená ich správna funkcia. Príslušenstvo vymeňte alebo namažte v pravidelnom intervale podľa pokynov v návode na obsluhu. Kábel kontrolujte pravidelne. V prípade, že zistíte jeho poškodenie, zaistite jeho výmenu. Rukoväte nástrojov očistite a udržiavajte je suché a zbavené masťou.
- Pred výmenou dielov alebo v prípade prerušenia práce odpojte stroj od prívodu elektrického prúdu.
- Pred použitím stroja odstráňte skrutkový kľúč.
- Zapínanie: Ak používate zariadenie pod prúdom, nekladte ruky na hlavný vypínač zapnuté / vypnuté. Pred zapojením zariadenia do siete musí byť hlavný vypínač v polohe vypnuté.
- Pre prácu vonku použite vhodný predlžovací kábel.

- Buďte ostražití: Stroj nepoužívejte, ak ste unavení alebo pod vplyvom alkoholu alebo drog.
- Kontrolujte časti stroja a príslušenstva na opotrebenie. Skontrolujte, či ak jednotlivé diely správne fungujú a neovplyvnia nepriaznivo prevádzku stroja. Poškodené diely nechajte vymeniť v autorizovanom servise.
- V prípade použitia neoriginálnych dielov sa môžu tieto rýchlejšie opotrebovať.
- Dbajte na udaný výkon motora. Ak budete stroj preťažovať, vystavujete ho nebezpečenstvu poškodenia. Ak budete stroj prevádzkovať na nízke otáčky, môže tiež dôjsť k jeho poškodeniu.
- Nikdy nepoužívajte zdeformované alebo inak poškodené pílové kotúče.
- Nikdy nepoužívajte príliš veľké alebo príliš malé pílové kotúče.
- Nikdy nepoužívajte pílové kotúče, pri ktorých je maximálna rýchlosť nižšia, než maximálne otáčky motora píly.
- Ruky udržiajte v bezpečnej vzdialenosti od kotúča píly.
- Nesiahajte pod obrobok. Ochrana tu nefunguje.
- Pri práci držte stroj za izolované časti rukoväte.

25.3 Špecifické bezpečnostné pokyny

- Presvedčte sa, že sú vzduchové otvory na motore voľné a dochádza k odvodu tepla.
- Je zakázané zastavovať kotúč píly tlakom ruky apod
- Pre každú prácu používajte vhodný pílový kotúč. Materiály určené pre rezanie na TAS 165 (PRO) sú drevo, upínacie dosky, laminát, dosky z umelej hmoty a tenké kovové dosky bez lia-tiny.
- Nikdy nepoužívajte poškodené pílové kotúče.
- Nikdy nepoužívajte pílové kotúče o zlej veľkosti.
- Uistite sa, že údaj o smere otáčania na pílovom kotúči zodpovedá smeru otáčania motora.
- Nikdy nepoužívajte pílový kotúč určený pre nižšie maximálne otáčky, než sú otáčky píly.
- Pri práci alebo manipulácii s pílovým kotúčom používajte vždy rukavice.
- Pri behu píly je zakázané bezprostredne pred, za alebo pod ponornou pílou siahť na obrobok.
- Vždy spracovávajú iba jeden obrobok.
- Nikdy nerežte tie obrobky, ktoré sú tak malé, že ich nie je možné pevne uchopiť.
- Počas prevádzky píly nevykonávajte žiadne úpravy.
- Vreteno a príruha musia byť pri montáži pílového kotúča vždy čisté.
- Pre dlhé obrobky použite oporu (stojan, kozu a pod), aby ste predišli ohnutie obrobku.
- Nedotýkajte sa kotúča píly obrobkom alebo inými predmetmi, akonáhle je spustený ponor píly.
- Dbajte, aby ponorná píla nepoškodila žiadne predmety, rúrky alebo vedenia pod alebo za obrobkom (napr. pri rezaní podláh, stien atď)
- Kontrolujte, či na obrobku nie sú klince, skrutky alebo iné predmety, ktoré by pílu mohli poškodiť.
- Pri rozrezávanie obrobkov musí byť hĺbka rezu nastavená tak, aby kotúč píly neprechádzal obrobkom o viac ako výšku zuba píly.
- Píla sa po vypnutí nezastaví okamžite.
- Pílou neotáčajte, najmä nie pri rezaní v náklone. Mohlo by dôjsť k vystreleniu, pri ktorom by píla vyskočila z dráhy rezu.

25.4 Unzulässige Verwendung

- Prevádzka stroja za podmienok presahujúcich rámec použitia uvedený v tomto návode nie je dovolená.
- Prevádzka stroja bez ochranných prostriedkov nie je dovolená.
- Nie je dovolená demontáž alebo deaktivácia ochranných prvkov.
- Prípadné zmeny na konštrukcii stroja nie sú dovolené.
- Nie je dovolené preťažovanie stroja.

- Je zakázaná prevádzka stroja, ak nie je dodržiavaný plán mazania.
- Prevádzka stroja spôsobom alebo na účely, ktoré nezodpovedajú 100% pokynom v tomto návode, je zakázaná.

Za škody a zranenia spôsobené iným než ku svojmu účelu určeným použitím stroja nenesie spoločnosť HOLZMANN-MASCHINEN GmbH akúkoľvek zodpovednosť alebo záruku

25.5 Bezpečnostné pokyny

Výstražné štítky a / alebo iné nálepky na stroji je treba vymeniť, ak boli odstránené alebo poškodené.



Pracovisko a podlahu okolo stroja udržiavajte v čistote a zbavte ju prípadné-ho oleja, tuku a zvyškov spracovávaného materiálu! Zaisťte dostatočné osvetlenie pracoviska, kde sa stroj nachádza! Stroj nepoužívajte vonku! Práca so strojom pri únave, strate koncentrácie prípadne pod vplyvom liekov, alkoholu alebo drog PRÍSNE zakázaná!



Píla smie byť obsluhovaná iba zaškoleným personálom. Nepovolané osoby, najmä deti, a nezaškolený personál sa nesmie zdržiavať v blízkosti bežiaceho stroja!



Pri práci so strojom nenoste voľné šperky, dlhý odev, kravaty. Nebezpečné sú aj dlhé rozpustené vlasy. Voľné časti odevu apod. sa môžu namotať na kotúč píly a spôsobiť tak vážne zranenia!



Pri práci používajte vhodné ochranné prostriedky (ochranné rukavice, ochranné okuliare, slúchadlá atď')!



Pred výkonom údržby alebo pri nastavovaní odpojte stroj zo siete! Pred od-pojením zo siete vypnite stroj hlavným vypínačom (OFF)! Pre transport alebo manipuláciu so strojom nikdy nepoužívajte sieťový kábel!

Na stroji je len niekoľko málo komponentov, ktoré si vyžadujú údržbu. Nie je nutné na stroji čokoľvek demontovať. Opravy zverte iba kvalifikovanému opravárovi! Príslušenstvo: Používajte iba príslušenstvo odporúčané spoločnosťou HOLZMANN! V prípade otázok alebo problémov sa obracajte na náš zákaznícky servis.

25.6 Ďalšie riziká

Aj pri dodržiavaní bezpečnostných predpisov a pokynov pre správne použitie stroja hrozia ďalšie riziká:

- Nebezpečenstvo poranenia rúk / prstov od rotujúceho kotúča píly.
- Vlasy a voľný odev sa môžu zachytiť a namotať do stroja! Hrozí nebezpečenstvo vážnych zranení! Noste pracovný odev a dodržiavajte bezpečnostné pokyny.
- Nebezpečenstvo zranenia pri kontakte s časťami, ktoré vedú elektrický prúd.
- Nebezpečenstvo zranenia pri preklopení píly.
- Nebezpečenstvo poranenia očí pri odletujúcich častiach, takisto aj pri použití ochranných okuliarov.
- Nebezpečenstvo uvoľnenie chemických častíc, ktoré sú karcinogénne a môžu poškodiť zdravie.

Tieto riziká je možné minimalizovať pri dodržiavaní všetkých bezpečnostných pokynov, údržby a starostlivosti o stroj a pri vhodnom používaní stroja zaškolenou obsluhou. Cez všetky ochranné pomôcky a bezpečnostnú výbavu stroja sú Vaše koncentrácie na prácu a technické predpoklady pre obsluhu stroja akým je ponorná píla TAS 165 / TAS 165PRO tým najdôležitejším bezpečnostným faktorom!

26 UVEDENIE DO PREVÁDZKY A OBSLUHA

26.1 Výmena kotúča píly

- Odpojte zástrčku zo zásuvky.
- Voľbu funkcie (15) nastavte do pozície výmeny pílového kotúča
- Stlačte tlačidlo blokácie ponoru (1) a zatlačte pílový kotúč smerom nadol, až kým nezapadne. Teraz sa nachádza v pozícii pre výmenu.
- Položte pílu tak, aby bol ochranný kryt pílového kotúča smerom nahor.
- Aktivujte blokáciu vretena (16) a vyskrutkujte zaisťovaciu skrutku pomocou imbus kľúča. Zaisťovacia skrutka a vonkajšiu prírubu vyberte.
- Vyberte kotúč píly.
- Z vretena a zajišťovacej skrutky v prípade potreby odstráňte piliny.
- Zaisťovacia skrutka namažte niekoľkými kvapkami čierneho oleja.
- Teraz vykonajte montáž nového pílového kotúča a ostatných dielcov v opačnom slede.
- Presvedčte sa, že smer otáčania udaný na pílovom kotúči zodpovedá smeru otáčania motora.
- Uvoľnite blokáciu ponoru píly a postavte pílový kotúč do východiskovej pozície.

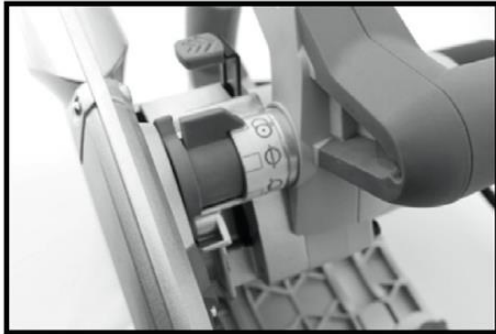


Fig. 1



Fig. 2

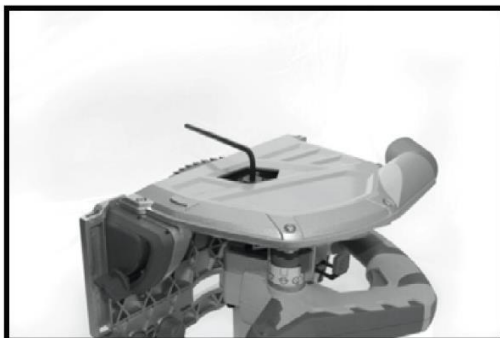


Fig. 3



Fig. 4

26.2 Predrez

- Voľbu funkcie (15) nastavte do pozície ustavenie predrezu.
- Pílu spustíte tak, že podržíte vypínač zapnuté / vypnuté (2).
- Stlačte tlačidlo zaistenia ponoru (1).

- Počkajte, kým kotúč píly nedosiahne plných otáčok a následne ho pritlačte na obrobok. Hĺbka rezu je u predrezu 2,5 mm.
- Šípka so značkou 0 musí byť cez líniu rezu.
- Pílu vedte pokojne a rovnomerne smerom dopredu.
- Uvoľnite vypínač zapnuté / vypnuté a pílu odstavte od obrobku, ak ste s rezaním skončili. Pílu odložte až po úplnom zastavení kotúča píly.

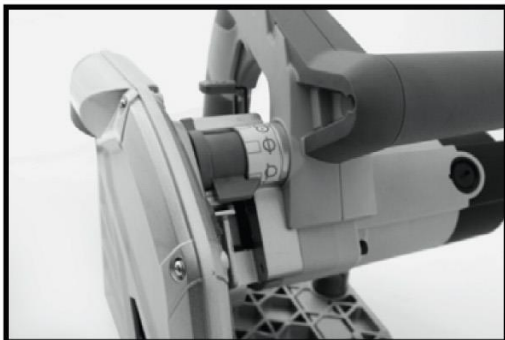


Fig. 5



Fig. 6

26.3 Rezanie

- Voľbu funkcie (15) nastavte do pozície rezania.
- Hĺbku rezu postavte pomocou aretačnej páčky (7) a skontrolujte hĺbku rezu na stupnici hĺbky (9).
- Aktivujte tlačidlo zaistenia ponoru (1) a podržte hlavný vypínač (2) pre spustenie píly.
- Počkajte, kým kotúč píly nedosiahne plných otáčok a následne ho pritlačte na obrobok.
- Podľa toho, či a ako použijete lištu vedenia, sa mení hĺbka rezu.
- Pílu vedte pokojne a rovnomerne smerom dopredu.
- Uvoľnite vypínač zapnuté / vypnuté a pílu odstavte od obrobku, ak ste s rezaním skončili. Pílu odložte až po úplnom zastavení kotúča píly.
- Ukazovateľ šírky rezu (13) udáva pozíciu pílového kotúča pri ponore píly.

26.3.1 Voľný ponor

- Na prepínači vyberte mód pre voľný ponor.
- Teraz nastavte požadovanú hĺbku rezu. Stlačte tlačidlo zabezpečenie ponoru a natočte rezací hlavu dopredu podľa požadovanej hĺbky rezu.

26.3.2 Zrazenie hrany

- Uvoľnite prednú a zadnú páčku pre zrazenia hrany.
- Nastavte požadovaný uhol skos hrany.
- Zaaretujte páčku pre zrazenia hrany a začnite rezať.

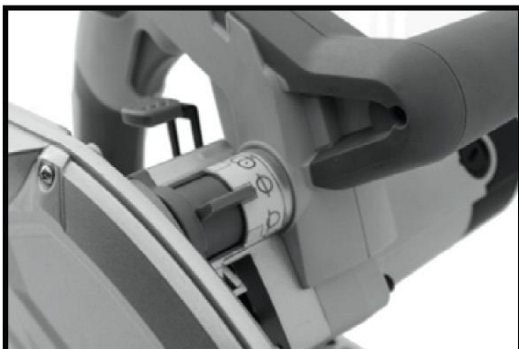


Fig. 7



Fig. 8



Fig. 9



Fig. 10

26.4 Kalibrácia uhla 90 °

Ku kontrole použite uholník. Uhol medzi základnou doskou a kotúčom píly musia zvierat' presne 90 °. Ak to bude potrebné, postavte uhol pomocou dvoch skrutiek na základnej doske.

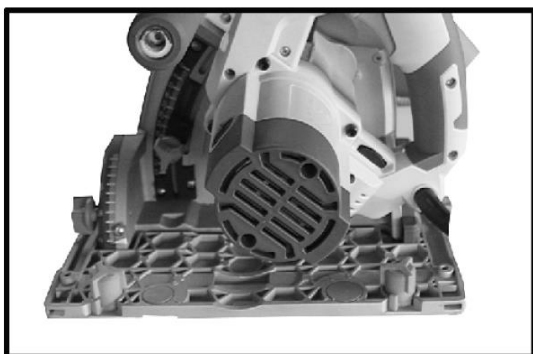


Fig. 11



Fig. 12

26.5 Kalibrácia uhla 45°

Nastavte pomocou uholníka pílový kotúč presne do uhla 45 ° voči základnej doske. Povoľte páčku pre vertikálny uhol úkosu a zaaretujte ju presne na škále v uhle 45 °



Fig. 13

26.6 Nastavenie vertikálneho uhla úkosu

- Povoľte aretačnú páčku pre vertikálny uhol sklonu (6) na prednej a zadnej časti píly a nakloňte základnú dosku tak, aby bolo dosiahnuté požadovaného uhla v rozmedzí 0 a 48 °.
- Teraz opäť aretačnú páčku utiahnite.

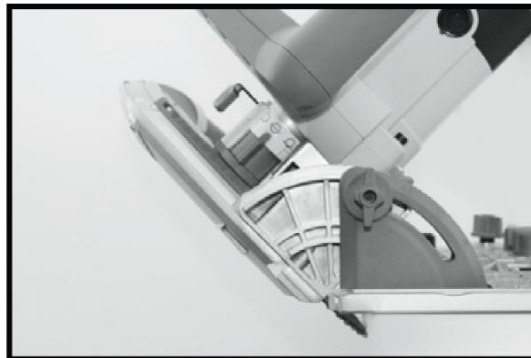


Fig. 14

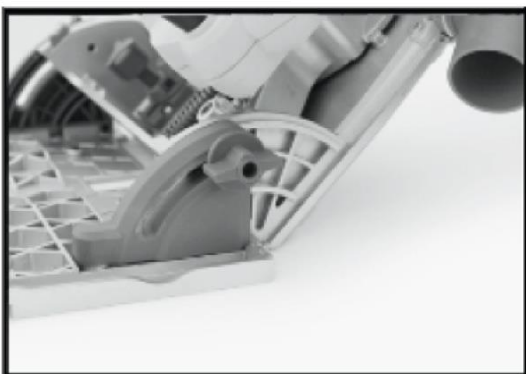


Fig. 15



Fig. 16

26.7 Pripojenie odsávanie prachu

Natočte hrdlo odsávanie prachu (14) do požadovanej pozície a odsávanie pripojte.

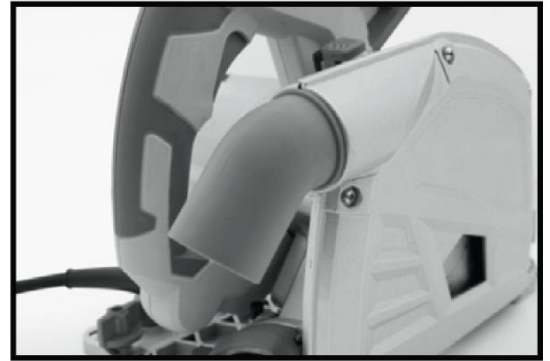


Fig. 18

26.8 Výmena uhlíkovej kefky

Otvorte opatrne kryt uhlíkových kefiek (11) na motore a kefky vyberte. Ak je jeden alebo oba kefky opotrebované, musia byť vymenené. (použite vhodný typ kefiek!).

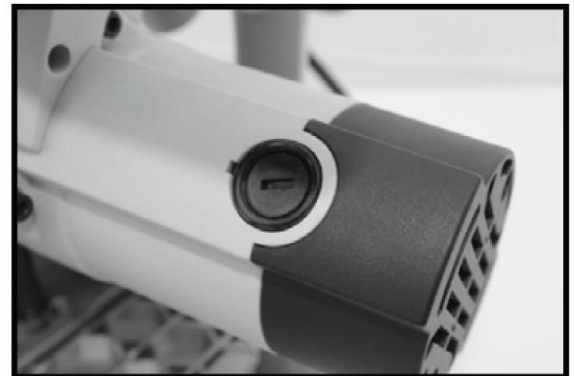


Fig. 19

26.9 Použitie s vodiacou lištou

- Pred prvým použitím musí byť gumová hrana na vodiacej lište zrezaná.
- Nastavte funkciu predrezu a vykonajte skúšobný rez po celej dĺžke vodiacej lišty.
- Orezané gumové pásky odstráňte.

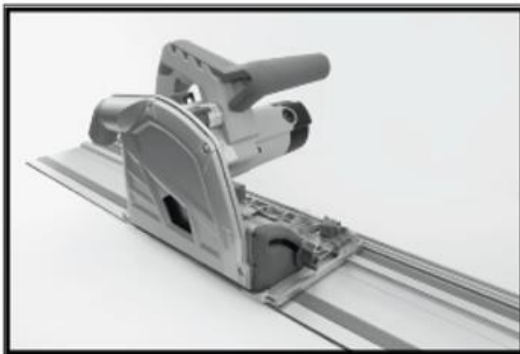


Fig. 20

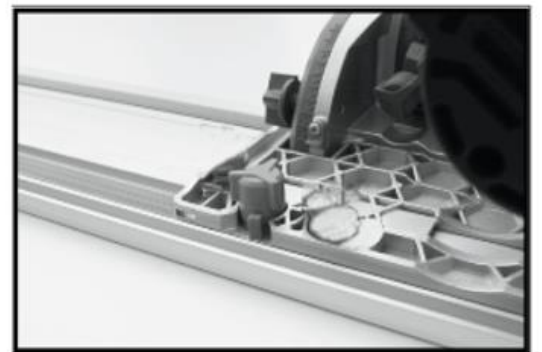


Fig. 21



26.9.1 Aretácia dráhy

- Otočte gombíkom pre aretáciu dráhy o 90 °, aby došlo k zaisteniu píly a vodiacej lišty
- Pre aretáciu nastavte pozíciu 1, pre uvoľnenie pozíciu 0.
- Aretácia dráhy je vyžadovaná pre úkonmi šikmého rezania

26.9.2 Nastavenie aretácia dráhy

- Pre zabránenie veľké vôle medzi pílou a vodiacou lištou použite tlačidlo pre jemné ustavenie.
- Povoľte predný a zadný ovládač.
- Nastavte páku vačky tak, aby došlo k odstráneniu prebytočnej vôle, následne tlačítko opäť stlačte. Slúži pre prednú a zadnú medzeru.

27 ÚDRŽBA

	POZOR	
	<p>Před započítím údržby stroj vypněte a odpojte ze sítě!</p> <p>Při nežádoucím spuštění stroje hrozí poškození majetku nebo zranění osob!</p>	

Stroj je nenáročný na údržbu a pouze několik málo dílů vyžaduje z hlediska údržby pozornost obsluhy.

Poruchy nebo závady, které mohou ovlivnit bezpečnost, nechte okamžitě odstranit.

POKYN
<p>Pouze pravidelně a správně udržovaný stroj bude sloužit spolehlivě k Vaší spokojenosti. Absence nebo nevhodná údržba a péče o stroj vedou k nehodám a úrazům. Opravy, které vyžadují odborné znalosti, musí být svěřeny autorizovanému servisu.</p> <p>Neodborné a nevhodné servisní zásahy mohou poškodit stroj nebo ohrozit Vaši bezpečnost.</p>

Pravidelně kontrolujte, zda-li jsou výstražné a bezpečnostní štítky a samolepy na stroji v bezvadném a čitelném stavu.

Před každým použitím zkontrolujte bezvadný stav bezpečnostních prvků!

Uskladnění stroje je možné pouze v suchém prostředí a musí být zajištěn proti vlivu počasí.

Před prvním uvedením stroje do provozu, a následně každých 100 motohodin, je nutné aplikovat tenkou vrstvu oleje nebo mazacího tuku na všechny pohyblivé části a jejich spoje (pokud je to potřeba, před mazáním očistěte kartáčem od špon a prachu).

27.1 Péče o stroj a plán údržby

Po každém použití: Očistěte brusku od špon a prachu

Každých 10 motohodin:


- Aplikujte kvalitní olej na klouby a pružiny na rameni brusky.
- Při opracování kovů se může jemný prach usazovat ve stroji a narušovat tak ochrannou izolaci elektrozařízení. Proto chladicí vzduchové drážky a prostor motoru z vnějšku očistěte tlakovým vzduchem.

V důsledku běžného opotřebení se může stát, že bude nutné provést údržbu na stroji i mimo plán údržby.

27.2 Čištění

Po každém použití musí být pila a její součásti řádně očištěny.

Ponornou pilu vždy po práci zbavte špon a prachu z řezání.

	POKYN
	<p>Použití čistících prostředků jako rozpouštědel, agresivních chemikálií nebo abrasivních prostředků má za následek poškození stroje!</p> <p>Platí: Při čištění používejte vodu a v případě nutnosti jemné čističe!</p>

Nelakované povrchy stroje ošetřete proti korozi běžnými prostředky.

27.3 Likvidace

Vaši pilu nevyhazujte do komunálního odpadu. Kontaktujte místní orgány pro získání informací o správné likvidaci a dostupných možnostech likvidace Vaší pily. Pokud si budete pořizovat u svého prodejce novou pilu nebo obdobné zařízení, je tento povinen zajistit likvidaci Vaší staré pily.

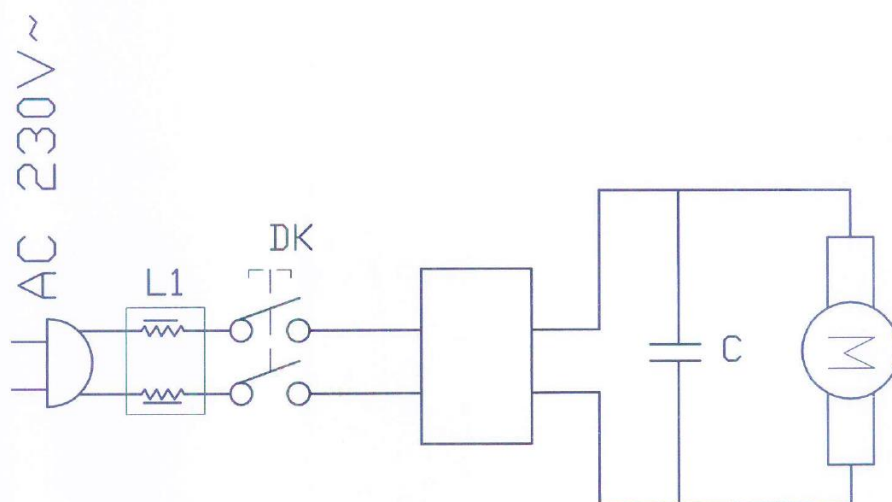


28 ODSTRANĚNÍ ZÁVAD

PŘED ZAPOČETÍM OPRAVY ZÁVAD ODPOJTE STROJ ZE SÍTĚ.

Závada	Možná příčina	Odstranění
Stroj se zastavuje nebo nelze spustit	<ul style="list-style-type: none"> ▪ Vadný vypínač ZAPNUTO/VYPNUTO ▪ Pila není zapojena do sítě ▪ Přetížení ▪ Pojistka nebo proudová ochrana jsou vadné ▪ Poškozený kabel 	<ul style="list-style-type: none"> ▪ Zkontrolujte vypínač ▪ Zkontrolujte zapojení (zástrčka/zásuvka) ▪ Motor vypněte a nechte vychladnout ▪ Vyměňte pojistku, aktivujte ochranu ▪ Vyměňte kabel
Stroj při práci zpomaluje	<ul style="list-style-type: none"> ▪ Příliš velký tlak na stroj 	<ul style="list-style-type: none"> ▪ Snižte tlak na obrobek
Během řezání dochází k pálení obrobku	<ul style="list-style-type: none"> ▪ Vadný/tupý řezací kotouč ▪ Příliš velký tlak na obrobek 	<ul style="list-style-type: none"> ▪ Vyměnit kotouč ▪ Snižte tlak na obrobek

29 SCHALTPLAN / WIRING DIAGRAM



30 ERSATZTEILE / SPARE PARTS

30.1 Ersatzteilbestellung / spare parts order

Mit HOLZMANN-Ersatzteilen verwenden Sie Ersatzteile, die ideal aufeinander abgestimmt sind. Die optimale Passgenauigkeit der Teile verkürzen die Einbauzeiten und erhöhen die Lebensdauer.

HINWEIS

Der Einbau von anderen als Originalersatzteilen führt zum Verlust der Garantie!

Daher gilt: Beim Tausch von Komponenten/Teilen nur Originalersatzteile verwenden

Beim Bestellen von Ersatzteilen verwenden Sie bitte das Serviceformular, das Sie am Ende dieser Anleitung finden. Geben Sie stets Maschinentype, Ersatzteilnummer sowie Bezeichnung an. Um Missverständnissen vorzubeugen, empfehlen wir mit der Ersatzteilbestellung eine Kopie der Ersatzteilzeichnung beizulegen, auf der die benötigten Ersatzteile eindeutig markiert sind.

[Bestelladresse](#) sehen Sie unter [Kundendienstadressen im Vorwort dieser Dokumentation](#).

With original HOLZMANN spare parts you use parts that are attuned to each other shorten the installation time and elongate your products lifespan.

IMPORTANT

The installation of other than original spare parts voids the warranty!

So you always have to use original spare parts

When you place a spare parts order please use the service formular you can find in the last chapter of this manual. Always take a note of the machine type, spare parts number and partname. We recommend to copy the spare parts diagram and mark the spare part you need.

[You find the order address in the preface of this operation manual.](#)

Pour les machines Holzmann utiliser toujours des pièces de rechange pour réparer la machine. Le réglage optimal de pièces réduit le temps d'installation et préserve la vie de la machine.

AVIS

En cas d'utilisation de pièces autres que celles autorisées par HOLZMANN et sans notre permis par écrit, la garantie sera annulée.

Par conséquent: Pour l'échange de composants et l'utilisation des pièces détachées originales.

[Pour toute question nous contacter à l'adresse ci-dessus ou votre revendeur.](#)

Použitím originálních dílů od společnosti Holzmann používáte díly, které spolu dokonale sedí a jejich montáž je časově méně náročná. Originální náhradní díly zaručují delší životnost stroje.

UPOZORNĚNÍ

Použití jiných než originálních náhradních dílů má za následek ztrátu záruky!

Platí: Při výměně komponent/dílů používejte pouze originální náhradní díly.

[Adresu pro objednání dílů naleznete v kontaktech na zákaznický servis v předmluvě této dokumentace.](#)

Použitím originálnych dielov od spoločnosti Holzmann používate diely, ktoré spolu dokonale sedia a ich montáž je časovo menej náročná. Originálne náhradné diely zaručujú dlhšiu životnosť stroja.

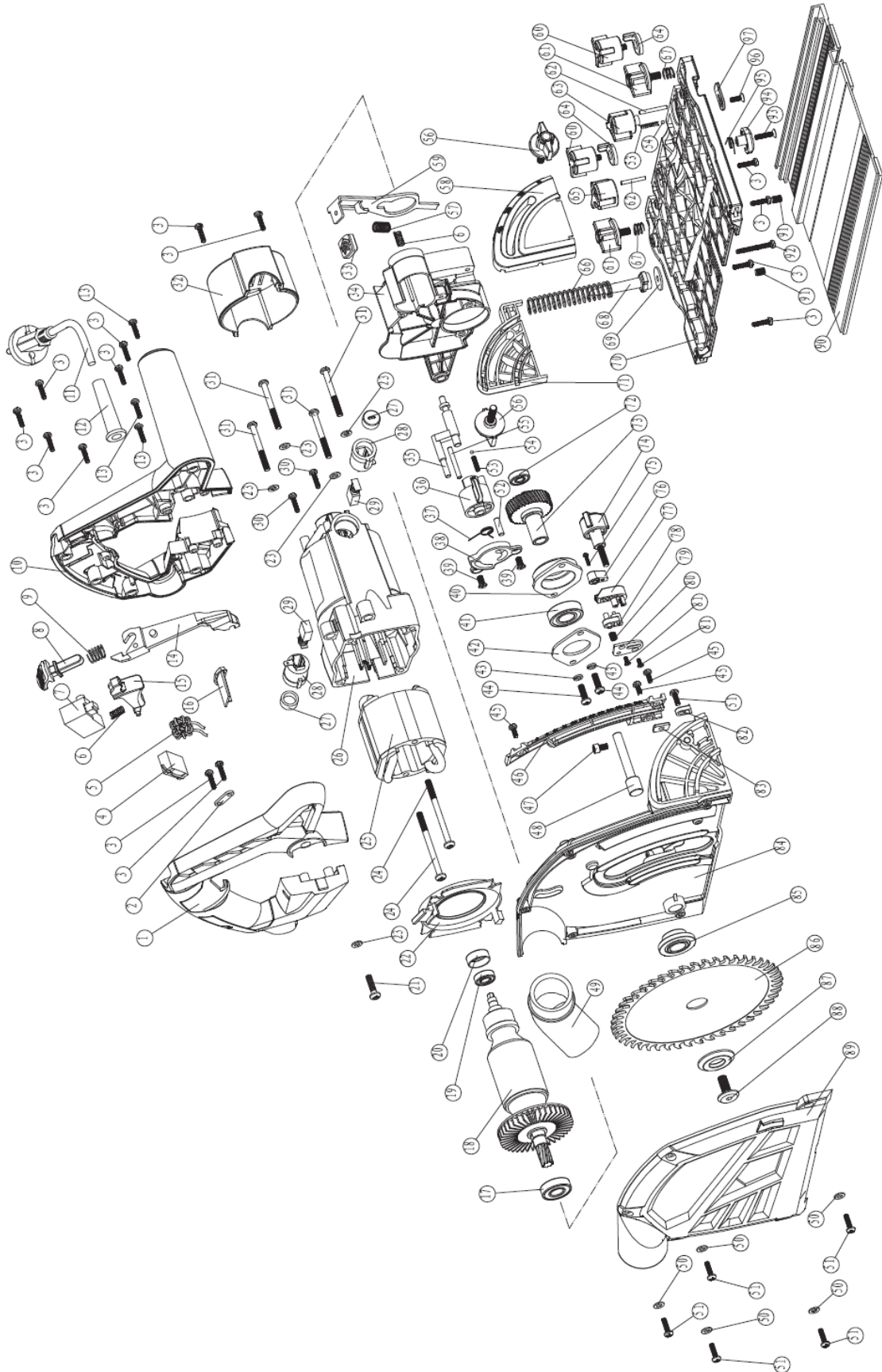
UPOZORNENIE

Použitie iných než originálnych náhradných dielov má za následok stratu záruky!

Platí: Pri výmene komponentov / dielov používajte iba originálne náhradné diely.

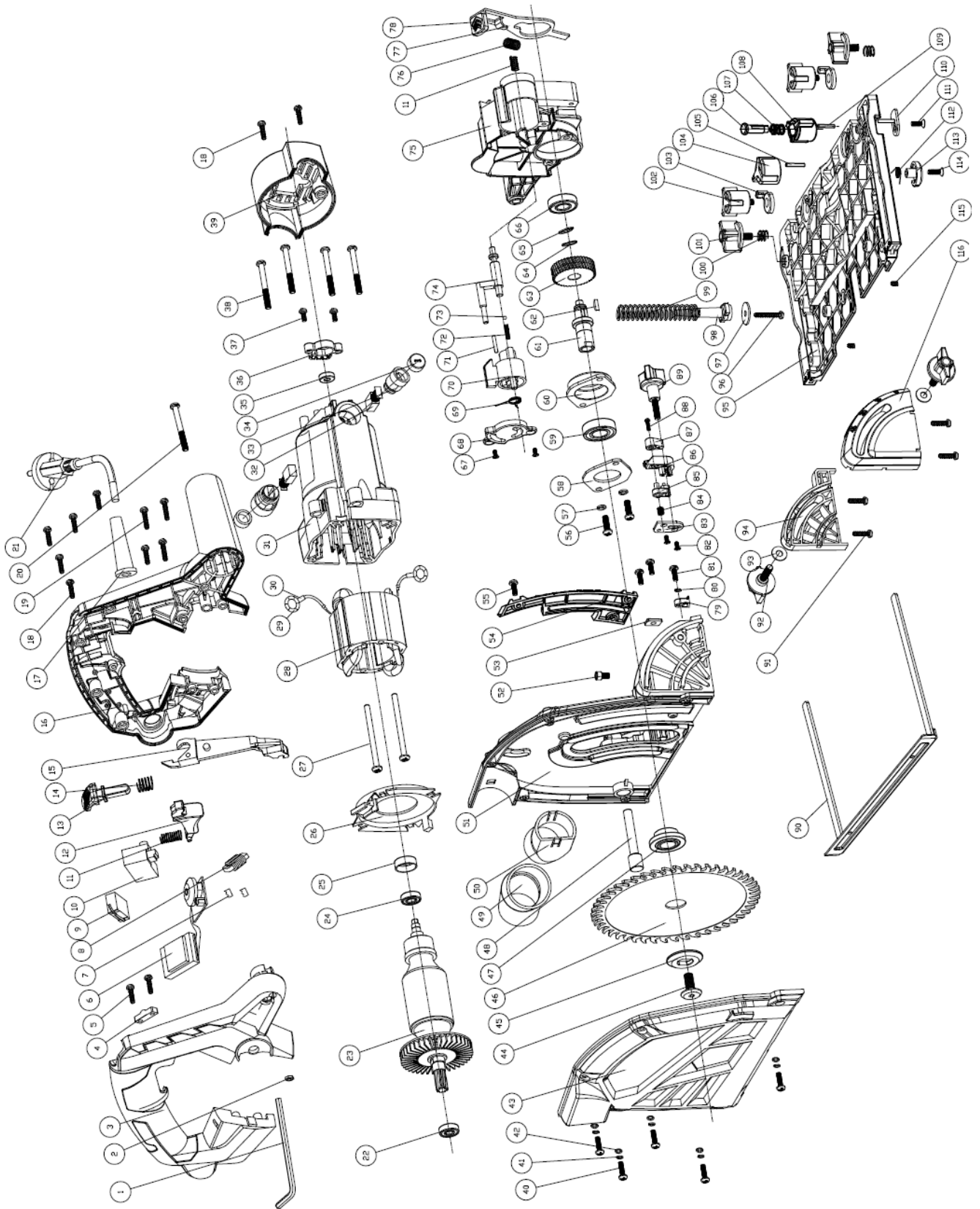
[Adresu pre objednanie dielov nájdete v kontaktoch na zákaznický servis v predslove tejto dokumentácie.](#)

30.2 TAS 165



No.	Description	Qty.	No.	Description	Qty.	No.	Description	Qty.
1	Right handle	1	34	Middle support	1	67	Anti-release spring	2
2	Cord clamping plate	1	35	Lock pin	1	68	Locating rod of returning spring	1
3	Tapping screw ST4x16	14	36	Dialing knob of lock pin	1	69	Washer of locating rod	1
4	Capacitor	1	37	Returning spring of lock pin	1	70	Baseplate	1
5	Inductor	2	38	Dialing knob cover of lock pin	1	71	Angle support (left)	1
6	Returning spring	2	39	Sunk screw M5x8	2	72	Bearing 607zz	1
7	Single speed switch	1	40	Bearing baseplate	1	73	Gear assembly	1
8	Linkage button	1	41	Bearing 6002zz	1	74	Depth locking knob	1
9	Returning spring of linkage button	1	42	Clamping plate of bearing baseplate	1	75	Tapping screw ST2.5x10	1
10	Left handle	1	43	Spring washer Ø5	2	76	Depth adjusting block	1
11	Power cord & plug	1	44	Pan head screw M5x16	2	77	Depth indication frame	1
12	Cord shield	1	45	Pan head screw M4x8	2	78	Depth adjusting knob	1
13	Tapping screw ST4x20	3	46	Depth index plate	1	79	Locating spring	1
14	Linkage connecting rod	1	47	Screw M5x8	1	80	Baseplate	1
15	Switch trigger	1	48	Connection axis	1	81	Tapping screw ST3X6	2
16	Check block of speed regulation holes	1	49	Dust collection tube	1	82	Angle indication block	1
17	Bearing	1	50	Flat washer Ø4	5	83	Depth clamping nut	1
18	Rotor assembly	1	51	Pan head screw	6	84	Head shell	1
19	Bearing 398zz	1	52	Locating pin	1	85	Backing flange	1
20	Skockproof ring	1	53	Locating spring	2	86	Saw blade	1
21	Screw M5x30	1	54	Steel ball Ø3	2	87	Outer flange	1
22	Wind shield	1	55	Roller pin Ø4x31	1	88	Clamping screw	1
23	Flat washer Ø5	5	56	Locking knob of angle	2	89	Cover of head shell	1
24	Tapping screw ST5x68	2	57	Returning spring of spindle lock	1	90	Orbit	1
25	Stator assembly	1	58	Angle support right	1	91	Set screw M6x8	2
26	Housing	1	59	Spindle lock	1	92	Tapping screw ST4x34	1
27	Carbon brush cap	2	60	Adjusting locking knob of orbit	2	93	Tapping screw ST4x20	1
28	Brush holder	2	61	Locking knob of guide ruler	2	94	Stop cam of orbit	1
29	Carbon brush	2	62	Locating pin	2	95	Returning spring	1
30	Tapping screw ST4x11	2	63	Prevent fall knob for orbit	1	96	Tapping screw ST4x10	1
31	Screw M5x45	4	64	Adjusting block of orbit	2	97	Prevent fall knob	1
32	Back cover	1	65	Cam knob	1			
33	Spindle lock sleeve	1	66	Returning spring	1			

30.3 TAS 165PRO



No.	Description	Qty	No.	Description	Qty
1	allen wrench 5	1	46	blade	1
2	hex nut M5	1	47	inner compression plate ϕ 20	1
3	right handle	1	48	shaft	1
4	cord clamp	1	49	dust tube 1	1
5	Cross pan head self-drilling screw	2	50	dust tube 2	1
6	circuit board compoments/230V	1	51	blade back cover	1
7	Three tooth buckle	4	52	hexagon socket cap screws M5X12	1
8	Rectangular inductive	1	53	clamping nut for depth adjustment	1
9	capacitor 0.22 μ F	1	54	depth indicator	1
10	main switch	1	55	Cross pan head screw M4X8	3
11	spring	2	56	Cross pan head screw M5X16	2
12	switch button	1	57	spring washer 5	2
13	lock button	1	58	compression plate	1
14	spring	1	59	bearing 6002-2RS	1
15	connecting rod	1	60	shaft front cover	1
16	left handle	1	61	shaft ϕ 15	1
17	power cord jacket	1	62	woodruff key 3X3.7X10	1
18	The plum flower pan head self-drilling screw ST4.2X16	8	63	gear	1
19	The plum flower pan head self-drilling screw ST4.2X22	4	64	wave washer 12	1
20	Cross pan head screw M5X85	1	65	circlip for hole 12	1
21	Power cord and plug VDE H05VV-F2X1mm ²	1	66	bearing 607-2Z	1
22	bearing 6001-2Z	1	67	philips countersunk screw M5X8	2
23	rotor /230v	1	68	pin buttor cover	1
24	bearing 698-2Z	1	69	spring 2	1
25	bearing house 17#	1	70	pin button	1
26	break wind ring	1	71	roung pin ϕ 4X30	1
27	Cross pan head self-drilling screw ST4.8X70	2	72	locating spring	1
28	stator /230v	1	73	steel ball 4	1
29	tension spring	2	74	lock pin	1
30	H shape buckle	2	75	gear house	1
31	motor house	1	76	spring	1
32	carbon brush /230v	2	77	self lock plate	1
33	brush holder	2	78	self lock plate cover	1
34	brush holder cap	2	79	cutting angle indicator	1
35	magnet ring	1	80	flat washer 4	1
36	magnet ring cop	1	81	Cross pan head screw M4X16	1
37	Cross pan head self-drilling screw ST2.8X8	2	82	Cross pan head screw M3X6	2
38	soket head cap screw M5X45	4	83	support plate for depth indicator	1
39	motor house cover	1	84	locating spring	1
40	The plum flower pan head screw M4	5	85	balance depth knob	1
41	spring washer 4	5	86	depth indicator frame	1
42	flat washer 4	5	87	lever	1
43	blade front cover	1	88	Cross pan head self-drilling screw ST2.5X8	1
44	clamping screw M8X18	1	89	depth clamping knob	1
45	outter compression plate ϕ 15	1	90	guider	1

91	Cross pan head self-drilling screw ST4.2X16	4	104	locating knob	1
92	angle clamping knob	2	105	round pin Φ 3X20	1
93	washer	2	106	knob	1
94	angle frame (left)	1	107	spring	1
95	foot plate	1	108	knob	1
96	Cross pan head self-drilling screw ST4.2X34	1	109	round pin ϕ 3X14	1
97	washer for locating lever	1	110	block	1
98	locating lever	1	111	The countersunk head tapping screws ST4X12	1
99	spring	1	112	spring	1
100	spring	2	113	stop knob	1
101	clamping knob	2	114	The countersunk head tapping screws ST4X20	1
102	clamping knob	2	115	pin	2
103	Orbital adjustment block	2	116	angle frame(right)	1

32 GARANTIEERKLÄRUNG

1.) Gewährleistung:

HOLZMANN gewährt für elektrische und mechanische Bauteile eine Gewährleistungsfrist von 2 Jahren für den nicht gewerblichen Einsatz;

bei gewerblichem Einsatz besteht eine Gewährleistung von 1 Jahr, beginnend ab dem Erwerb des Endverbrauchers/Käufers. HOLZMANN weist ausdrücklich darauf hin, dass nicht alle Artikel des Sortiments für den gewerblichen Einsatz bestimmt sind. Treten innerhalb der oben genannten Fristen/Mängel auf, welche nicht auf im Punkt „Bestimmungen“ angeführten Ausschlussdetails beruhen, so wird HOLZMANN nach eigenem Ermessen das Gerät reparieren oder ersetzen.

2.) Meldung:

Der Händler meldet schriftlich den aufgetretenen Mangel am Gerät an HOLZMANN. Bei berechtigtem Gewährleistungsanspruch wird das Gerät beim Händler von HOLZMANN abgeholt oder vom Händler an HOLZMANN gesandt. Retoursendungen ohne vorheriger Abstimmung mit HOLZMANN werden nicht akzeptiert und können nicht angenommen werden. Jede Retoursendung muss mit einer von HOLZMANN übermittelten RMA-Nummer versehen werden, da ansonsten eine Warenannahme und Reklamations- und Retourenbearbeitung durch HOLZMANN nicht möglich ist.

3.) Bestimmungen:

- a) Gewährleistungsansprüche werden nur akzeptiert, wenn zusammen mit dem Gerät eine Kopie der Originalrechnung oder des Kassenbeleges vom Holzmann Handelspartner beigelegt ist. Es erlischt der Anspruch auf Gewährleistung, wenn das Gerät nicht komplett mit allen Zubehörteilen zur Abholung gemeldet wird.
- b) Die Gewährleistung schließt eine kostenlose Überprüfung, Wartung, Inspektion oder Servicearbeiten am Gerät aus. Defekte aufgrund einer unsachgemäßen Benutzung durch den Endanwender oder dessen Händler werden ebenfalls nicht als Gewährleistungsanspruch akzeptiert.
- c) Ausgeschlossen sind Defekte an Verschleißteilen wie z. B. Kohlebürsten, Fangsäcke, Messer, Walzen, Schneideplatten, Schneideeinrichtungen, Führungen, Kupplungen, Dichtungen, Laufräder, Sageblätter, Hydrauliköle, Ölfiltern, Gleitbacken, Schalter, Riemen, usw.
- d) Ausgeschlossen sind Schäden an den Geräten, welche durch unsachgemäße Verwendung, durch Fehlgebrauch des Gerätes (nicht seinem normalen Verwendungszweckes entsprechend) oder durch Nichtbeachtung der Bedienungs- und Wartungsanleitungen, oder höhere Gewalt, durch unsachgemäße Reparaturen oder technische Änderungen durch nicht autorisierte Werkstätten oder den Geschäftspartnern selbst, durch die Verwendung von nicht originalen HOLZMANN Ersatz- oder Zubehörteilen, verursacht sind.
- e) Entstandene Kosten (Frachtkosten) und Aufwendungen (Prüfkosten) bei nichtberechtigten Gewährleistungsansprüchen werden nach Überprüfung unseres Fachpersonals dem Geschäftspartnern oder Händler in Rechnung gestellt.
- f) Geräte außerhalb der Gewährleistungsfrist: Reparatur erfolgt nur nach Vorauskasse oder Händlerrechnung gemäß des Kostenvoranschlages (inklusive Frachtkosten) der Fa. HOLZMANN.
- g) Gewährleistungsansprüche werden nur für den Geschäftspartnern eines HOLZMANN Händlers, welcher das Gerät direkt bei der Fa. HOLZMANN erworben hat, gewährt. Diese Ansprüche sind bei mehrfacher Veräußerung des Gerätes nicht übertragbar

4.) Schadensersatzansprüche und sonstige Haftungen:

Die Fa. Holzmann haftet in allen Fällen nur beschränkt auf den Warenwert des Gerätes. Schadensersatzansprüche aufgrund schlechter Leistung, Mängel, sowie Folgeschäden oder Verdienstauffälle wegen eines Defektes während der Gewährleistungsfrist werden nicht anerkannt. Die Fa. Holzmann besteht auf das gesetzliche Nachbesserungsrecht eines Gerätes.

SERVICE

Nach Ablauf der Garantiezeit können Instandsetzungs- und Reparaturarbeiten von entsprechend geeigneten Fachfirmen durchgeführt werden. Es steht Ihnen auch die HOLZMANN-Maschinen GmbH weiterhin gerne mit Service und Reparatur zur Seite. Stellen Sie in diesem Fall eine unverbindliche Kostenanfrage, unter Angabe der Informationen siehe C) an unseren Kundendienst oder senden Sie uns Ihre Anfrage einfach per umseitig beiliegendem Formular ein.

Mail: info@holzmann-maschinen.at

FAX: +43 7289 71562 4

33 GUARANTEE TERMS

1.) Warranty:

For mechanical and electrical components Company Holzmann Maschinen GmbH grants a warranty period of 2 years for DIY use and a warranty period of 1 year for professional/industrial use - starting with the purchase of the final consumer (invoice date).

In case of defects during this period which are not excluded by paragraph 3, Holzmann will repair or replace the machine at its own discretion.

2.) Report:

In order to check the legitimacy of warranty claims, the final consumer must contact his dealer. The dealer has to report in written form the occurred defect to Holzmann. If the warranty claim is legitimate, Holzmann will pick up the defective machine from the dealer. Returned shippings by dealers which have not been coordinated with Holzmann will not be accepted. A RMA number is an absolute must-have for us - we won't accept returned goods without an RMA number!

3.) Regulations:

- a) Warranty claims will only be accepted when a copy of the original invoice or cash voucher from the trading partner of Holzmann is enclosed to the machine. The warranty claim expires if the accessories belonging to the machine are missing.
- b) The warranty does not include free checking, maintenance, inspection or service works on the machine. Defects due to incorrect usage through the final consumer or his dealer will not be accepted as warranty claims either.
- c) Excluded are defects on wearing parts such as carbon brushes, fangers, knives, rollers, cutting plates, cutting devices, guides, couplings, seals, impellers, blades, hydraulic oils, oil filters, sliding jaws, switches, belts, etc.
- d) Also excluded are damages on the machine caused by incorrect or inappropriate usage, if it was used for a purpose which the machine is not supposed to, ignoring the user manual, force majeure, repairs or technical manipulations by not authorized workshops or by the customer himself, usage of non-original Holzmann spare parts or accessories.
- e) After inspection by our qualified staff, resulted costs (like freight charges) and expenses for not legitimated warranty claims will be charged to the final customer or dealer.
- f) In case of defective machines outside the warranty period, we will only repair after advance payment or dealer's invoice according to the cost estimate (incl. freight costs) of Holzmann.
- g) Warranty claims can only be granted for customers of an authorized Holzmann dealer who directly purchased the machine from Holzmann. These claims are not transferable in case of multiple sales of the machine.

4.) Claims for compensation and other liabilities:

The liability of company Holzmann is limited to the value of goods in all cases.

Claims for compensation because of poor performance, lacks, damages or loss of earnings due to defects during the warranty period will not be accepted.

Holzmann insists on its right to subsequent improvement of the machine.

SERVICE

After Guarantee and warranty expiration specialist repair shops can perform maintenance and repair jobs. But we are still at your service as well with spare parts and/or product service. Place your spare part / repair service cost inquiry by filing the SERVICE form on the following page and send it:

via Mail to info@holzmann-maschinen.at

or via Fax to: +43 7289 71562 4

34 GARANTIE ET SERVICE

S'il vous plaît voir notre section dépannage pour la solution initiale de problèmes. N'hésitez pas à contacter votre revendeur ou notre service à la clientèle HOLZMANN.

Les réclamations de garantie fondées sur son contrat d'achat avec votre revendeur Holzmann, y compris leurs droits légaux ne sont pas affectées par cette déclaration de garantie.

HOLZMANN-MASCHINEN donne la garantie conformément aux conditions suivantes:

- A) La garantie couvre les défauts de fabrication dans l'outil / machine sans frais pour l'utilisateur, à condition que on peut vérifier positivement l'échec a été causé par des défauts dans les matériaux ou de fabrication.
- B) La période de garantie est de 24 mois, qui est réduit à 12 mois pour les outils / machines qui ont une utilisation industrielle. La période de garantie commence à partir du moment on acquiert un nouvel outil / machine pour l'utilisateur final. La date de début est la date de réception livraison originale ou de la facture en cas d'enlèvement par le client.
- C) S'il vous plaît présenter votre demande de garantie à votre revendeur où vous avez acheté l'outil / machine HOLZMANN avec les informations suivantes:

>> Facture de vente originale et / ou reçu de livraison.

>> Formulaire de Service (voir la section du manuel) rempli, avec un rapport clair sur les défauts.

>> Pour commander des pièces: une copie de la vue éclatée respective des parties vous avez besoin, marqué clairement et sans ambiguïté.

- D) La procédure et le lieu de garantie d'exécution est déterminé à la discrétion de Holzmann, et selon le revendeur HOLZMANN. Si aucun des services techniques agréés, ne peut réaliser in situ l'intervention, le lieu d'exécution est principalement le Service Center HOLZMANN à Haslach, en Autriche.

Les frais de transport pour les expéditions vers et à partir de notre centre de service ne sont pas inclus dans cette garantie.

- E) La garantie ne comprend pas les éléments suivants:

- Pièces d'utilisation / d'usure comme les courroies, les outils fournis, etc., sauf que un dommage initial que doit être réclamé immédiatement après réception et vérification de la machine.

- Défauts dans l'outil / machine causé par la violation des instructions, un montage incorrect, alimentation insuffisante, utilisation impropre, toute altération des conditions environnementales, les conditions de fonctionnement inadéquat, surcharge ou manque d'entretien ou de maintenance.

- Les dommages causés par les manipulations, modifications, ajouts faits à la machine.

- Défauts causés par l'utilisation d'accessoires, de composants ou de pièces de rechange qui ne sont pas pièces originales Holzmann.

- De légers écarts ou des changements mineurs dans l'apparition de l'outil / machine, qui n'affectent pas la fonctionnalité de la qualité spécifiée ou la valeur de celui-ci.

- Défauts résultant de l'utilisation commerciale des outils / machines - basé sur sa construction et son puissance - ne sont pas conçues et construites pour être utilisé pour de charge continu industriel / commercial.

- F) Les réclamations autres que le droit de corriger les défauts de l'outil nommé dans ces conditions de garantie ne sont pas couverts par notre garantie.

- G) Cette garantie est volontaire. Par conséquent, les services fournis par la garantie n'étant pas ou renouvelle la période de garantie de l'outil ou de la pièce remplacé.

DISPONIBILITE DU SERVICE ET DE PIÈCES DÉTACHÉES

Après l'expiration de la garantie, les services techniques peuvent effectuer des travaux d'entretien et les réparations nécessaires.

Nous restons également à votre service, avec les pièces de rechange et / ou le service de la machine. Envoyez-nous votre demande de budget pour les pièces détachées / service de réparation, en présentant le Formulaire de Service disponible dans la section finale de ce manuel et l'envoyer à:

via Mail info@holzmann-maschinen.at

ou via Fax: +43 7289 71562 4

35 ZÁRUČNÍ PODMÍNKY

Záruční požadavky kupujícího vyplývající z kupní smlouvy a uplatněné u prodejce (obchodní zastoupení firmy Holzmann) stejně jako práva vyplývající z legislativy příslušné země zůstávají tímto prohlášením nedotčeny.

Pro tento stroj platí následující záruční podmínky:

- A) Záruka zahrnuje bezplatné odstranění veškerých vad stroje, za předpokladu splnění podmínek dle bodů (B-G), které omezují správnou funkci stroje a jsou způsobeny vadou materiálu nebo výrobní vadou.
- B) Záruční doba je 24 měsíců, u komerčního použití 12 měsíců od dodání zboží prvním kupujícímu. K reklamaci předložte originální doklad o dodání zboží a kupní doklad v případě vlastního odběru zboží.
- C) Pro nahlášení reklamace kontaktujte obchodní zastoupení společnosti HOLZMANN, u kterého jste výrobek pořídili a předložte následující doklady:
 - **Kupní doklad**/nebo doklad o dodávce zboží
 - Vyplněný **Servisní formulář** s popisem vady
 - Při požadavku na dodání náhradního dílu kopii výkresu náhradních dílů s vyznačením potřebného dílu.
- D) Průběh řešení reklamace a místo plnění určuje společnost HOLZMANN GmbH. Snadno odstranitelné vady budou odstraněny obchodním zastoupením, u rozsáhlejších vad si vyhrazujeme právo na odborné posouzení na adrese sídla firmy 4707 Haslach, Österreich. Pokud není v servisní smlouvě explicitně uvedeno jinak, platí, že místem pro vyřízení reklamace je sídlo společnosti HOLZMANN-MASCHINEN na adrese 4707 Haslach, Österreich. Tato záruka výrobce nekryje případné náklady na přepravu zboží do sídla firmy.
- E) Výluky ze záruky:
 - Na díly, které vykazují známky opotřebení a při vadách stroje, které jsou následkem běžného opotřebení.
 - Při nevhodné nebo nedbalé montáži stroje, chybného uvedení do provozu příp. nevhodného připojení k elektrické síti.
 - Při nedodržení pokynů pro obsluhu stroje, nevhodném použití, nestandardních podmínkách prostředí, nevhodných podmínkách pro provoz, nedostatečné údržbě a péči o stroj atd.
 - Při použití a/nebo zamontování neoriginálních dílů a příslušenství nebo při dodatečných úpravách, které nejsou schváleny společností HOLZMANN.
 - U zanedbatelných odchylek výrobku od jeho popisu, přičemž tyto nemají vliv na hodnotu nebo použití stroje pro dané účely.
 - Při překročení zátěže stroje. Zejména při vadách způsobených přetížením stroje z důvodu jeho vytížení pro komerční účely, pro které tento stroj nebyl zkonstruován.
- F) V rámci této záruky jsou další nároky kupujícího nad rámec plnění uvedeného v tomto dokumentu vyloučeny.
- G) Tyto záruční podmínky přijímá kupující ze svobodné vůle. Tato záruka vylučuje případné prodloužení záruční doby, a to i na náhradní díly.

SERVIS

Po uplynutí záruční doby mohou být opravy realizovány i u neautorizovaných servisních firem. K dispozici je Vám samozřejmě i nadále servis společnosti HOLZMANN-Maschinen GmbH. V takovém případě uplatněte Vaše nezávazné poptávky/reklamace s údaji dle bodu C) na náš zákaznický servis nebo nám pošlete vyplněný přiložený servisní formulář.

E-mail: info@holzmann-maschinen.at

FAX: +43 (0) 7289 71562 4

36 ZÁRUČNÉ PODMIENKY

Záručná požiadavky kupujúceho vyplývajúce z kúpnej zmluvy a uplatnené u predajcu (obchodné zastúpenie firmy Holzmann) rovnako ako práva vyplývajúce z legislatívy príslušnej krajiny zostávajú týmto vyhlásením nedotknuté!

Pre tento stroj platia nasledovné záručné podmienky:

A) Záruka zahŕňa bezplatné odstránenie akýchkoľvek nedostatkov stroja, za predpokladu splnenia podmienok podľa bodov (BG), ktoré obmedzujú správnu funkciu stroja a sú spôsobené chybou materiálu alebo výrobnou chybou.

B) Záručná doba je 24 mesiacov, u komerčného použitia 12 mesiacov od dodania tovaru prvému kupujúcemu. K reklamácii predložte originálny doklad o dodaní tovaru a kúpnej doklad v prípade vlastného odberu tovaru.

C) Pre nahlásenie reklamácie kontaktujte obchodné zastúpenie spoločnosti HOLZMANN, u ktorého ste výrobok zakúpili a predložte nasledovné doklady:

- Kúpna doklad / alebo doklad o dodávke tovaru
- Vyplnený Servisný formulár s popisom vady
- Pri požiadavke na dodanie náhradného dielu kópiu výkresu náhradných dielov s vyznačením potrebného dielu.

D) Postup riešenia reklamácie a miesto plnenia určuje spoločnosť HOLZMANN GmbH.

Ľahko odstrániteľné vady budú odstránené obchodným zastúpením, pri rozsiahlejších vád si vyhradzuje právo na odborné posúdenie na adrese sídla firmy 4707 Haslach, Österreich. Pokiaľ nie je v servisnej zmluve explicitne uvedené inak, platí, že miestom pre vybavenie reklamácie je sídlo spoločnosti HOLZMANN-MASCHINEN na adrese 4707 Haslach, Österreich. Táto záruka výrobcu nepokrýva prípadné náklady na prepravu tovaru do sídla firmy.

E) Výluky zo záruky:

- Na diely, ktoré vykazujú známky opotrebenia a pri vadách stroja, ktoré sú následkom bežného opotrebovania.
- Pri nevhodnej alebo nedbalé montáži stroja, chybného uvedenia do prevádzky príp. nevhodného pripojenia k elektrickej sieti.
- Pri nedodržaní pokynov pre obsluhu stroja, nevhodnom použití, neštandardných podmienkach prostredia, nevhodných podmienkach pre prevádzku, nedostatočnej údržbe a starostlivosti o stroj atď
- Pri použití a / alebo zamontovaniu neoriginálnych dielov a príslušenstva, alebo pri dodatočných úpravách, ktoré nie sú schválené spoločnosťou HOLZMANN.
- U zanedbateľných odchýlok výrobku od jeho popisu, pričom tieto nemajú vplyv na hodnotu alebo použitia stroja pre dané účely.
- Pri prekročení záťaže stroja. Najmä pri vadách spôsobených preťažením stroja z dôvodu jeho vyťaženie na komerčné účely, na ktoré tento stroj nebol skonštruovaný.

F) V rámci tejto záruky sú ďalšie nároky kupujúceho nad rámec plnenia uvedeného v tomto dokumente vylúčené.

G) Tieto záručné podmienky akceptuje kupujúci zo slobodnej vôle. Táto záruka vylučuje prípadné predĺženie záručnej doby, a to aj na náhradné diely.

SERVIS

Po uplynutí záručnej doby môžu byť opravy realizované aj u neautorizovaných servisných firiem. K dispozícii je Vám samozrejme aj naďalej servis spoločnosti HOLZMANN-Maschinen GmbH. V takom prípade uplatnite Vašu reklamáciu s údajmi podľa bodu C) na našu servisnú službu alebo nám pošlite vyplnený priložený servisný formulár.

Emailom: info@holzmann-maschinen.at

Faxom: +437289 71562 4

37 PRODUKTBEOBACHTUNG PRODUCT EXPERIENCE FORM

Wir beobachten unsere Produkte auch nach der Auslieferung.

We observe the quality of our delivered products in the frame of a Quality Management policy.

Um einen ständigen Verbesserungsprozess gewährleisten zu können, sind wir von Ihnen und Ihren Eindrücken beim Umgang mit unseren Produkten abhängig:

Your opinion is essential for further product development and product choice. Please let us know about your:

- Probleme, die beim Gebrauch des Produktes auftreten
- Fehlfunktionen, die in bestimmten Betriebssituationen auftreten
- Erfahrungen, die für andere Benutzer wichtig sein können

- Impressions and suggestions for improvement.

- experiences that may be useful for other users and for product design

- Experiences with malfunctions that occur in specific operation modes

Wir bitten Sie, derartige Beobachtungen zu notieren und an diese per E-Mail, Fax oder Post an uns zu senden:

We would like to ask you to note down your experiences and observations and send them to us via FAX, E-Mail or by post:

Meine Beobachtungen / My experiences:

Name / name:
Produkt / product:
Kaufdatum / purchase date:
Erworben von / purchased from:
E-Mail/ e-mail:

Vielen Dank für Ihre Mitarbeit! / Thank you for your kind cooperation!

KONTAKTADRESSE / CONTACT:
HOLZMANN MASCHINEN GmbH
 4170 Haslach, Marktplatz 4 AUSTRIA
 Tel : +43 7289 71562 0
 Fax: +43 7289 71562 4
 info@holzmann-maschinen.at

SERVICEFORMULAR / SERVICE FORM

Bitte kreuzen Sie eine der untenstehenden an / Please tick one box from below:

- Serviceanfrage / service inquiry
 Ersatzteilanfrage / spare part inquiry
 Garantierantrag / guarantee claim

1. Daten Antragsteller (* sind Pflichtfelder) / senders information (* required)

- * Vorname, Nachname / first name, family name _____
* Straße, Hausnummer / street, house number _____
* PLZ, Ort / ZIP code, place _____
* Staat / country _____
* (Mobil)telefon / (mobile) phone _____
International numbers with country code
* E-Mail _____
Fax _____

2. Geräteinformationen / tool information

Seriennummer/serial number: _____ *Maschinentype/machine type: _____

2.1 benötigte Ersatzteile / required spare parts

Ersatzteilnummer / Part No ^o	Beschreibung / description	Anzahl / number

2.2 Problembeschreibung / problem description

Bitte führen Sie in der Fehlerbeschreibung unter anderem an:
Was hat den Defekt verursacht bzw. was war die letzte durchgeführte Tätigkeit, bevor Ihnen das Problem/der Defekt aufgefallen ist?
bei Elektrodefekten: Wurde die Stromzuleitung sowie die Maschine bereits von einem Elektrofachmann geprüft

Please describe amongst others in the problem:
What has cause the problem/defect, what was the last activity before you noticed the problem/defect?
For electrical problems: Have you had checked you electric supply and the machine already by a certified electrician?

3. Bitte beachten

UNVOLLSTÄNDIG AUSGEFÜLLTE FORMULARE KÖNNEN NICHT BEARBEITET WERDEN!
GARANTIEANTRÄGE KÖNNEN AUSSCHLIESSLICH UNTER BEILAGE DES KAUFBELEGES/ABLIEFERBELEGES AKZEPTIERT WERDEN.
BEI ERSATZTEILBESTELLUNGEN LEGEN SIE DIESEM FORMULAR EINE KOPIE DER BETREFFENDEN ERSATZTEILZEICHNUNG BEI! MARKIEREN SIE DARAUF DIE BENÖTIGTEN ERSATZTEILE. DIES ERLEICHTERT UNS DIE IDENTIFIZIERUNG UND ERMÖGLICHT SO EINE RASCHERE BEARBEITUNG.

VIELEN DANK!

/ Additional information

INCOMPLETELY FILLED SERVICE FORMS CANNOT BE PROCESSED!
FOR GUARANTEE CLAIMS PLEASE ADD A COPY OF YOUR ORIGINAL SALES / DELIVERY RECEIPT OTHERWISE IT CANNOT BE ACCEPTED.
FOR SPARE PART ORDERS PLEASE ADD TO THIS SERVICE FORM A COPY OF THE RESPECTIVE EXPLODED DRAWING WITH THE REQUIRED SPARE PARTS BEING MARKED CLEARLY AND UNMISTAKABLE.
THIS HELPS US TO IDENTIFY THE REQUIRED SPARE PARTS FASTLY AND ACCELERATES THE HANDLING OF YOUR INQUIRY.

THANK YOU FOR YOUR COOPERATION!