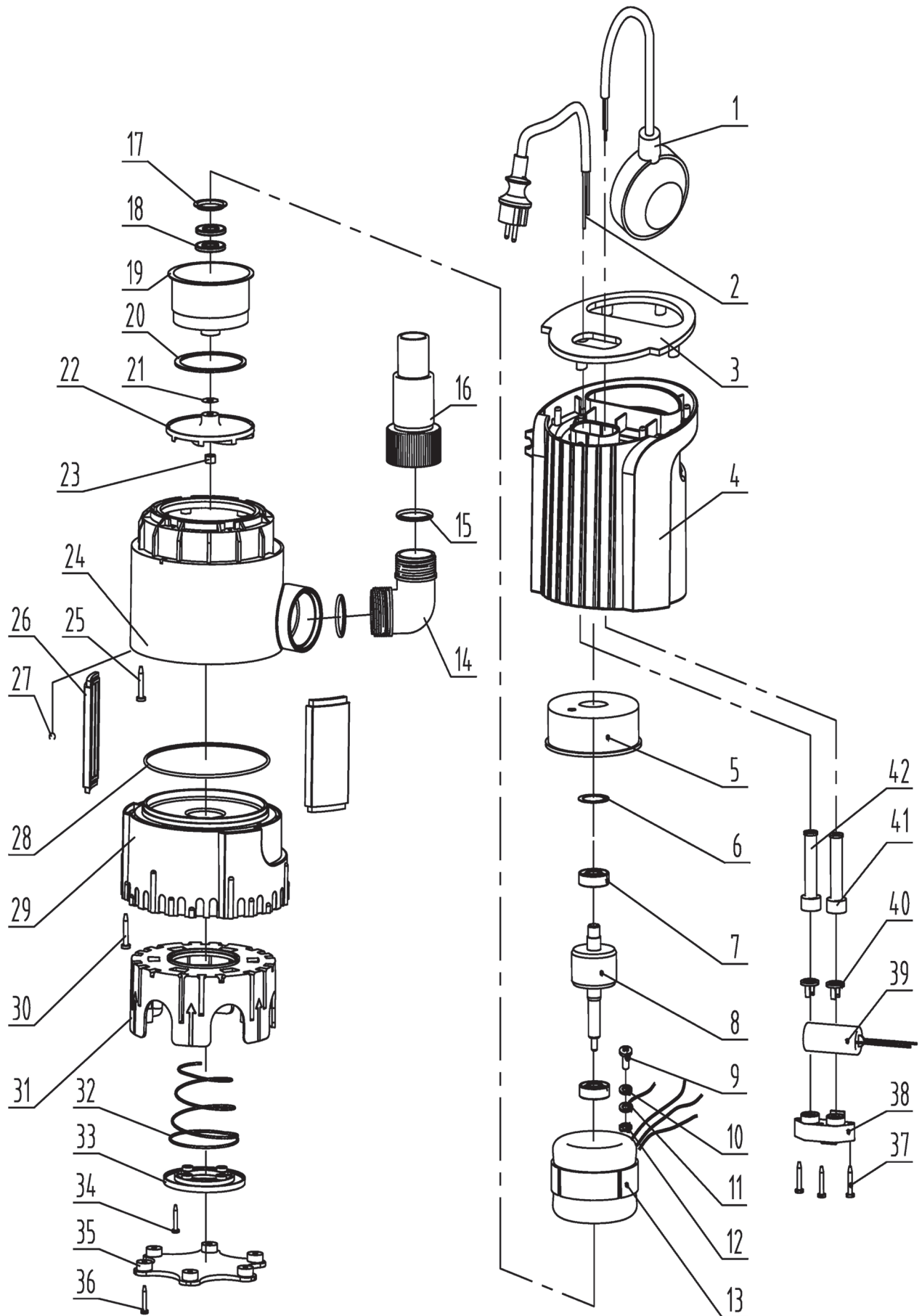


SP 900 (8895013)



1	float switch	plovákový spínač	1
2	cable and plug	kabel	1
3	pump body cover	vrchní víko horní části šasí	1
4	rear pump body	horní část šasí	1
5	motor back cover	kryt motoru	1
6	washer	Podložka	1
7	bearing	ložisko	1
8	rotor	rotor	2
9	screw	šroub	1
10	washer	Podložka	1
11	earth wire	zemnicí drát	1
12	washer	Podložka	1
13	stator	stator	1
14	elbow	výtlačné koleno	1
15	o-sealing ring	těsnící kroužek	1
16	output connector	výstupní hrdlo	1
17	washer	Podložka	1
18	framwork sealing ring	podložka	2
19	motor front cover	kryt motoru	1
20	o-sealing ring	těsnící kroužek	1
21	washer	Podložka	1
22	impeller	oběžné kolo	1
23	nut	matice	1
24	pump main body	střední část šasí	1
25	screw	šroub	6
26	washer	Podložka	2
27	steel ball	ocelová kulička	1
28	o-sealing ring	těsnící kroužek	1
29	outer pump base	spodní část šasí	1
30	screw	šroub	4
31	inner pump base	vnitřní část spodní části šasí	1
32	spring	pružina	1
33	pressing plate	přítlačná podložka	1
34	screw	šroub	4
35	base plate	kryt spodní části šasí	1
36	screw	šroub	6
37	screw	šroub	3
38	cable block	chránič kabelu	1
39	capactor	kondenzátor	1
40	cable button	chránič kabelu	2
41	cable sleeve	kabelová průchodka	1
42	cable sleeve	kabelová průchodka	1