

EXTOL®
PREMIUM

8894202

IMPROVE YOUR DAY!

Excentrická bruska / CZ
Excentrická brúska / SK
Excenteres csiszoló / HU



CE

Původní návod k použití
Preklad pôvodného návodu na použitie
Az eredeti használati utasítás fordítása



Úvod

Vážený zákazníku,

děkujeme za důvěru, kterou jste projeвили značce Extol® zakoupením tohoto výrobku.

Výrobek byl podroben testům spolehlivosti, bezpečnosti a kvality předepsaných normami a předpisy Evropské unie.

S jakýmkoli dotazy se obraťte na naše zákaznické a poradenské centrum:

www.extol.cz info@madalbal.cz

Tel.: +420 577 599 777

Výrobce: Madal Bal a. s., Průmyslová zóna Příluky 244, 76001 Zlín, Česká republika

Datum vydání: 21. 5. 2020

I. Technické údaje

Typové označení	8894202
Výkon	450 W
Napětí	230-240V ~50 Hz
Otáčky (bez zatížení)	4.000 – 13.000 ot.min ⁻¹
Průměr brusného kotouče	125/150 mm
Průměr brusného papíru	125/150 mm
Izolace	třída ochrany II
Power Control System	ano
Soft Grip	ano
Hladina akustického tlaku	89,1 dB(A) nejistota K ±3 dB(A)
Hladina akustického výkonu	99,2 dB(A) nejistota K ±3 dB(A)
Hladina vibrací a _h	3,5 m/s ² nejistota K = ± 1,5 m/s ²

Na výrobku je uveden měsíc a rok výroby prostřednictvím sériového čísla na štítku výrobku.

První dvě čísla uvádí rok, další dvě čísla uvádí měsíc, pak následuje pořadové číslo.

- Deklarovaná souhrnná hodnota vibrací a deklarovaná hodnota emise hluku se změnila v souladu se standardní zkušební metodou a smí se použít pro porovnání jednoho nářadí s jiným. Deklarovaná souhrnná hodnota vibrací a deklarovaná hodnota emise hluku se smí také použít k předběžnému stanovení expozice.

! VÝSTRAHA

- Emise vibrací a hluku během skutečného používání nářadí se může lišit od deklarovaných hodnot v závislosti na způsobu, jakým se nářadí používá, zejména jaký se opracovává druh obrobku.
- Je nutné určit bezpečnostní měření k ochraně obsluhující osoby, která jsou založena na zhodnocení expozice ve skutečných podmínkách používání (počítat se všemi částmi pracovního cyklu, jako je čas, po který je nářadí vypnuto a kdy běží naprázdno kromě času spuštění).
- Hladina akustického tlaku přesahuje hodnotu 85 dB(A), proto při práci používejte vhodnou ochranu sluchu.

III. Obecné bezpečnostní pokyny pro elektrické nářadí

! VÝSTRAHA!

Je nutno přečíst všechny bezpečnostní pokyny, návod k používání, obrázky a předpisy dodané s tímto nářadím.

Nedodržení veškerých následujících pokynů může vést k úrazu elektrickým proudem, ke vzniku požáru a/nebo k vážnému zranění osob.

Veškeré pokyny a návod k používání se musí uschovat, aby bylo možné do nich později nahlédnout.

Výrazem „elektrické nářadí“ ve všech dále uvedených výstražných pokynech je myšleno elektrické nářadí napájené (pohyblivým přívodem) ze sítě, nebo elektrické nářadí napájené z baterií (bez pohyblivého přívodu).

1) BEZPEČNOST PRACOVNÍHO PROSTŘEDÍ

- Pracoviště je nutné udržovat v čistotě a dobře osvětlené.** Nepořádek a tmavé prostory bývají příčinou nehod.
- Elektrické nářadí se nesmí používat v prostředí s nebezpečím výbuchu, kde se vyskytují hořlavé kapaliny, plyny nebo prach.** V elektrickém nářadí vznikají jiskry, které mohou zapálit prach nebo výpary.
- Při používání elektrického nářadí je nutno zamezit přístupu dětí a dalších osob.** Bude-li obsluha vyrušována, může ztratit kontrolu nad prováděnou činností.

2) ELEKTRICKÁ BEZPEČNOST

- Vidlice pohyblivého přívodu elektrického nářadí musí odpovídat síťové zásuvce. Vidlice se nesmí nikdy jakýmkoliv způsobem upravovat. S nářadím, které má ochranné spojení se zemí, se nesmí používat žádné zásuvkové adaptéry. Vidlice, které nejsou znehodnoceny úpravami, a odpovídající zásuvky omezí nebezpečí úrazu elektrickým proudem.**
- Obsluha se nesmí tělem dotýkat uzemněných předmětů, jako např. potrubí, tělesa ústředního topení, sporáky a chladničky. Nebezpečí úrazu elektrickým proudem je větší, je-li vaše tělo spojeno se zemí.**
- Elektrické nářadí se nesmí vystavovat dešti, vlhku nebo moku. Vnikne-li do elektrického nářadí voda, zvyšuje se nebezpečí úrazu elektrickým proudem.**
- Pohyblivý přívod se nesmí používat k jiným účelům. Elektrické nářadí se nesmí nosit nebo tahat za přívod, ani se nesmí tahem za přívod odpojovat vidlice ze zásuvky. Přívod je nutné chránit před horkem, mastnotou, ostrými hranami nebo pohyblivými částmi. Poškozené nebo zamotané přívody zvyšují nebezpečí úrazu elektrickým proudem.**
- Je-li elektrické nářadí používáno venku, musí se použít prodlužovací přívod vhodný pro venkovní použití.**

tí. Používání prodlužovacího přívodu pro venkovní použití omezuje nebezpečí úrazu elektrickým proudem.

f) **Používá-li se elektrické nářadí ve vlhkých prostorech, je nutné používat napájení chráněné proudovým chráničem (RCD).** Používání RCD omezuje nebezpečí úrazu elektrickým proudem. Pojem „proudový chránič (RCD)“ může být nahrazen pojmem „hlavní jistič obvodu (GFCI)“ nebo „jistič unikajícího proudu (ELCB)“.

3) BEZPEČNOST OSOB

- Při používání elektrického nářadí musí být obsluha pozorná, musí se věnovat tomu, co právě dělá, a musí se soustředit a střízlivě uvažovat. Elektrické nářadí se nesmí používat, je-li obsluha unavena nebo pod vlivem drog, alkoholu nebo léků. Chvilková nepozornost při používání elektrického nářadí může vést k vážnému poranění osob.**
- Používat osobní ochranné pracovní prostředky. Vždy používat ochranu očí. Ochranné pomůcky jako např. respirátor, bezpečnostní obuv s protiskluzovou úpravou, tvrdá pokrývka hlavy nebo ochrana sluchu, používané v souladu s podmínkami práce, snižují nebezpečí poranění osob.**
- Je nutno vyvarovat se neúmyslnému spuštění stroje. Je nutno se ujistit, že je spínač před zapojením vidlice do zásuvky a/nebo při připojování bateriové soupravy, zvedáním či přenášením nářadí v poloze vypnuto. Přenášení nářadí s prstem na spínači nebo zapojování vidlice nářadí se zapnutým spínačem může být příčinou nehod.**
- Před zapnutím nářadí je nutno odstranit všechny seřizovací nástroje nebo klíče. Seřizovací nástroj nebo klíč, který zůstane připevněn k otáčející se části elektrického nářadí, může být příčinou poranění osob.**
- Obsluha musí pracovat jen tam, kam bezpečně dosáhne. Obsluha musí vždy udržovat stabilní postoj a rovnováhu. To umožní lepší kontrolu nad elektrickým nářadím v nepředvídaných situacích.**
- Oblékat se vhodným způsobem. Nenosit volné oděvy ani šperky. Obsluha musí dbát, aby měla vlasy a oděv dostatečně daleko od pohyblivých částí. Volné oděvy, šperky a dlouhé vlasy mohou být zachyceny pohybujícími se částmi.**
- Jsou-li k dispozici prostředky pro připojení zařízení k odsávání a sběru prachu, je nutno zajistit, aby se taková zařízení připojila a správně používala. Použití těchto zařízení může omezit nebezpečí způsobená vznikajícími prachem.**
- Obsluha nesmí dopustit, aby se kvůli rutině, která vychází z častého používání nářadí, stala samolibou, a začala ignorovat zásady bezpečnosti nářadí. Neopatrná činnost může ve zlomku vteřiny způsobit závažné poranění.**



4) POUŽÍVÁNÍ A ÚDRŽBA ELEKTRICKÉHO NÁŘADÍ

- a) **Elektrické nářadí se nesmí přetěžovat. Je nutné používat správné elektrické nářadí, které je určeno pro prováděnou práci.** *Správné elektrické nářadí bude lépe a bezpečněji vykonávat práci, pro kterou bylo konstruováno.*
- b) **Nesmí se používat elektrické nářadí, které nelze zapnout a vypnout spínačem.** *Jakékoliv elektrické nářadí, které nelze ovládat spínačem, je nebezpečné a musí být opraveno.*
- c) **Před jakýmkoliv seřizováním, výměnou příslušenství nebo před uskladněním elektrického nářadí je nutno vytáhnout vidlici ze síťové zásuvky a/nebo odejmout bateriovou soupravu z elektrického nářadí, je-li odnímatelná.** *Tato preventivní bezpečnostní opatření omezují nebezpečí nahodilého spuštění elektrického nářadí.*
- d) **Nepoužívané elektrické nářadí je nutno skladovat mimo dosah dětí a nesmí se dovolit osobám, které nebyly seznámeny s elektrickým nářadím nebo s těmito pokyny, aby nářadí používaly.** *Elektrické nářadí je v rukou nezkušených uživatelů nebezpečné.*
- e) **Elektrické nářadí a příslušenství je nutno udržovat. Je třeba kontrolovat seřízení pohyblivých se částí a jejich pohyblivost, soustředit se na praskliny, zlomené součásti a jakékoliv další okolnosti, které mohou ohrozit funkci elektrického nářadí. Je-li nářadí poškozeno, před dalším použitím je nutno zajistit jeho opravu.** *Mnoho nehod je způsobeno nedostatečně udržovaným elektrickým nářadím.*
- f) **Řezací nástroje je nutno udržovat ostré a čisté.** *Správně udržované a naostřené řezací nástroje s menší pravděpodobností zachytí za materiál nebo se zablokují a práce s nimi se snáze kontroluje.*
- g) **Elektrické nářadí, příslušenství, pracovní nástroje atd. je nutno používat v souladu s těmito pokyny a takovým způsobem, jaký byl předepsán pro konkrétní elektrické nářadí, a to s ohledem na dané podmínky práce a druh prováděné práce.** *Používání elektrického nářadí k provádění jiných činností, než pro jaké bylo určeno, může vést k nebezpečným situacím.*
- h) **Rukojeti a úchopové povrchy je nutno udržovat suché, čisté a bez mastnot.** *Kluzké rukojeti a úchopové povrchy neumožňují v neočekávaných situacích bezpečné držení a kontrolu nářadí.*
- 5) **SERVIS**
- a) **Opravy elektrického nářadí je nutno svěřovat kvalifikované osobě, která bude používat identické náhradní díly.** *Tímto způsobem bude zajištěna stejná úroveň bezpečnosti elektrického nářadí jako před opravou.*

IV. Charakteristika

Excentrická vibrační bruska EXTOL Premium slouží pro práci především se dřevem a dřevěnými materiály. Technické provedení tohoto výrobku Vám nabízí komfortní manipulaci a údržbu. Výrobek je vybaven systémem „POWER CONTROL SYSTEM“ který zabraňuje způsobování nežádoucích hlubokých rýh při nasazení stroje na materiál. Bruska je určena pro použití v domácnosti nikoli v komerční sféře. Není určena pro práci se sádrokartonem či jiným zdivem.

V. Odkazy na značky a piktogramy

	Dvojitá izolace
	Střídavý proud
	Odpovídá EU požadavkům
	Před prvním spuštěním si pozorně přečtěte návod.
	Během provozu je bezpodmínečně nutné používat ochranné brýle a ochranu dýchacích cest.

VI. Před uvedením do provozu

Napětí el. sítě musí souhlasit s údajem na typovém štítku stroje.

Aby se mohla bruska optimálně využít, použijte vždy originální náhradní díly a příslušenství, které jsou k dostání v každém odborném obchodě.

UPEVNĚNÍ BRUSNÉHO PAPIÍRU

- Vezměte skelný papír s požadovanou velikostí zrna a položte jej na podložku. Dbejte na to, aby si perforace na papíru a na kotouči odpovídaly a aby byl papír na kotouči vystředěn.
- Papír pevně přitiskněte ke kotouči.
- Skelný papír musí na kotouči držet pevně, aby se nemohl uvolnit.
- Používejte pouze papír o průměru 150 mm.

ODSÁVACÍ ZAŘÍZENÍ PRACHU

Pro zadržení prachu z pracovního povrchu je možné připojit dodávaný plastový prachový sáček nebo je možno brusku připojit k vhodnému vysavači nebo odsávacímu zařízení. Pokud používáte dodávaný prachový sáček je nutno ho po ukončení činnosti vysypat a profouknout zadní víko s filtrem. Pokud je bruska delší dobu v provozu tak vysypávejte sáček i během práce. Nikdy nepoužívejte sáček pokud je poškozené tělo nebo zadní kryt s filtrem. Také nepoužívejte sáček pokud chybí filtr v zadním víku. V případě poškození zakupte nový sáček nebo zadní víko s filtrem ve specializované prodejně.

Filtr zadního víka profoukněte pouze ústy nebo vzduchem z vysavače. Nepoužívejte stlačený vzduch z kompresoru – mohlo by dojít k poškození filtru. Filtr je také možno propláchnout vodou – poté je nutno nechat filtr úplně vyschnout. Při použití brusky s vlhkým filtrem může dojít k poškození filtru zalpením prachem.

SÍŤOVÝ SPÍNAČ

Stiskněte síťový spínač a excentrická bruska se zapne. Síťový spínač je možno blokovat v poloze „zapnuto“ stisknutím tlačítka na straně rukojeti, pokud držíte síťový spínač stisknutý. Pro vypnutí musíte síťový spínač krátce stisknout a pustit. Kolečkem regulátoru na spínači je možno nastavit rychlost otáček brusného kotouče.

NASTAVENÍ POSTRANNÍHO DRŽADLA

Postranní držadlo je možno nastavit výškově.

- Povolte matici bočního držadla.
- Nastavte boční držadlo na požadovanou výšku.
- Utáhněte matici bočního držadla.

PRACOVNÍ NÁVOD PRO BROUŠENÍ

- Princip práce vibrační brusky spočívá na malých kruhových pohybech.
- Není nutné vyvíjet tlak na vibrační brusku, protože vlastní hmotnost úplně postačuje pro dobrý výsledek práce.
- Začněte vždy s hrubým papírem a vyměňujte potom při každém dalším postupu broušení stále jemnější papír. Po výměně na nejbližší jemnější papír by se mělo brousit napříč přes předešlý směr broušení. Aby se docílila vyleštěná plocha, očistí se po posledním broušení jemným papírem povrchová plocha důkladně hadrem. Následně se plocha ještě jednou obrousí jemným brusným papírem
- **Elektromechanické nářadí je nutné držet za izolované úchopové povrchy, protože se brusný povrch**

může dotknout svého vlastního přívodu. Proříznutí „živého“ vodiče může způsobit, že se neizolované kovové části elektromechanického nářadí stanou „živými“ a mohou vést k úrazu uživatele elektrickým proudem.

VII. Čištění a údržba

Bruska nevyžaduje žádnou zvláštní údržbu. Pouze je třeba provádět následující úkony po každém použití brusky. V případě dlouhodobé práce je nutno tyto úkony provádět v případě potřeby i během práce.

⚠ VÝSTRAHA:

Před čištěním a údržbou vždy vytáhněte zástrčku ze sítě!

- Udržujte Vaši vibrační brusku vždy čistou: Používejte pro čištění pouze jemné mýdlo a vlhký hadr. Mnohé domácí čisticí prostředky obsahují chemikálie, které by mohly poškodit těleso z umělé hmoty.
- Dejte pozor na to, aby se nedostaly žádné kapaliny do přístroje: napří při čištění nebo používání venku. Vniknutí kapaliny do přístroje může způsobit vážné zranění nebo smrt, požár a/nebo poškození přístroje.
- Čistěte ventilační otvory: zanesené ventilační otvory mohou způsobit přehřátí motoru a poškození přístroje nebo v některých případech může dojít ke vzniku požáru.
- Kontrolujte stav a pozici brusného papíru: při opotřebení brusného papíru ho ihned vyměňte. Brusný papír musí být umístěn tak, aby zakrýval celou plochu brusného kotouče. Při nedodržení těchto instrukcí může dojít k poškození brusného kotouče, především upínacího suchého zipu.
- Čistěte odsávací otvory v brusném kotouči a kontrolujte vzájemnou polohu otvorů v brusném kotouči a v brusném papíru: při zanesených nebo překrytých otvorech může dojít ke zvýšené prašnosti při práci, protože prach není odsáván do sáčku nebo odsávacího zařízení, ale je rozptýlen do prostoru.
- Kontrolujte stav všech částí brusky a přívodního kabelu: při jakémkoliv poškození jakékoliv části brusky nebo přívodního kabelu ihned přestaňte brusku používat a zajistěte opravu v autorizovaném servisu. Nikdy neopravujte brusku sami. Výměnu elektrických částí a přívodního kabelu smí provádět pouze elektrikář s příslušnou kvalifikací!

- Při nadměrné tvorbě jisker zkontrolujte uhlíkové kartáčky.
- Při práci kontrolujte hladký chod: při jakémkoliv nestandardním chodu nebo atypickém či zvýšeném hluku ihned vypněte brusku a zjistěte příčinu tohoto nestandardního stavu a tuto příčinu odstraňte. Pokud se Vám nepodaří tuto příčinu zjistit nebo závadu odstranit zaneste brusku do autorizovaného servisu.

VIII. Likvidace odpadu

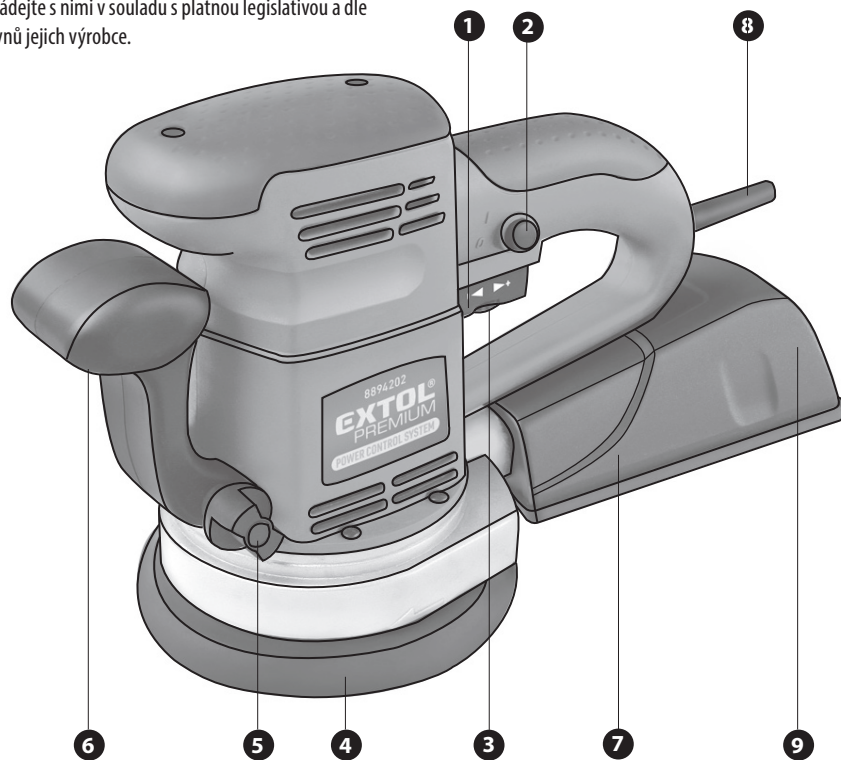


Po skončení životnosti výrobku je nutné při likvidaci vzniklého odpadu postupovat v souladu s platnou legislativou. Výrobek obsahuje elektrické/elektronické součásti.

Neodhazujte do směsného odpadu, odevzdejte zpracovateli odpadu nebo na místo zpětného odběru nebo odděleného sběru tohoto typu odpadu. Provozní náplně jsou nebezpečným odpadem. Nakládejte s nimi v souladu s platnou legislativou a dle pokynů jejich výrobce.

IX. Popis brusky

1. Síťový spínač
2. Tlačítko blokování síťového spínače
3. Nastavení otáček brusného kotouče
4. Brusný kotouč
5. Matice bočního držadla
6. Boční držadlo
7. Prachový sáček
8. Síťový kabel
9. Zadní víko prachového sáčku s filtrem



X. Záruční lhůta a podmínky (práva z vadného plnění)

- Požadá-li o to kupující, je prodávající povinen kupujícímu poskytnout záruční podmínky (práva z vadného plnění) v písemné formě dle zákona.

ZÁRUČNÍ A POZÁRUČNÍ SERVIS

Pro uplatnění práva na záruční opravu zboží se obraťte na obchodníka, u kterého jste zboží zakoupili. Pro pozáruční opravu se můžete také obrátit na náš autorizovaný servis. Nejbližší servisní místa naleznete na www.extol.cz. V případě dotazů Vám poradíme na servisní lince **222 745 130**.

EU Prohlášení o shodě

Předmět prohlášení – model, identifikace výrobku:

Extol® Premium 8894202
Excentrická bruska 450 W

Výrobce: Madal Bal a.s. • Bartošova 40/3, CZ-760 01 Zlín • IČO: 49433717

vyhlašuje,
že výše popsaný předmět prohlášení
je ve shodě s příslušnými harmonizačními právními předpisy Evropské unie:
2006/42 ES; (EU) 2011/65; (EU) 2014/30.

Toto prohlášení se vydává na výhradní zodpovědnost výrobce.

Harmonizované normy (včetně jejich pozměňujících příloh, pokud existují),
které byly použity k posouzení shody a na jejichž základě se shoda prohlašuje:

EN 62841-1:2015, EN 62841-2-4:2014 (2006/42 ES)
EN 55014-1:2006 do 28.4.2020/ poté EN 55014-1:2017; EN 55014-2:2015;
EN 61000-3-2:2014; EN 61000-3-3:2013 ((EU) 2014/30)
50581:2012 ((EU) 2011/65)

Kompletizace technické dokumentace 2006/42 ES vykonal Martin Šenkýř.
Technická dokumentace 2006/42 ES je k dispozici na adrese společnosti Madal Bal, a.s.

Místo a datum vydání EU prohlášení o shodě: Zlín 5.4. 2019

Jménem společnosti Madal Bal, a.s.

Martin Šenkýř
člen představenstva společnosti

Úvod

Vážený zákazník,

ďakujeme za dôveru, ktorú ste prejavili značke Extol® zakúpením tohoto výrobku.

Výrobok bol podrobený testom spoľahlivosti, bezpečnosti a kvality predpísaným normami a predpismi Európskej únie.

S akýmikoľvek otázkami sa obráťte na naše zákaznicke a poradenské centrum:

www.extol.sk

Fax: +421 2 212 920 91 Tel.: +421 2 212 920 70

Distribútor pre Slovenskú republiku: Madal Bal s.r.o., Pod gaštanmi 4F, 821 07 Bratislava

Výrobca: Madal Bal a. s., Průmyslová zóna Příluky 244, 76001 Zlín, Česká republika

Dátum vydania: 21. 5. 2020

I. Technické údaje

Typové označenie	8894202
Výkon	450 W
Napätie	230-240V ~50 Hz
Otáčky (bez zaťaženia)	4.000 – 13.000 ot.min ⁻¹
Priemer brúsneho kotúča	125/150 mm
Priemer brúsneho papiera	125/150 mm
Izolácia	trieda ochrany II
Power Control System	áno
Soft Grip	áno
Hladina akustického tlaku	89,1 dB(A) neistota K±3 dB(A)
Hladina akustického výkonu	99,2 dB(A) neistota K±3 dB(A)
Hladina vibrácií a _h	3,5 m/s ² ; neistota K= 1,5 m/s ²

II. Rozsah dodávky

Excentrická brúska	1×
Brusný kotúč 125/ 150 mm	1×
Brusný papier 125/ 150mm	1×
Prachové vrecko	1×
Súprava uhlíkových kief	1×
Návod na použitie	1×

Na výrobku je uvedený mesiac a rok výroby prostredníctvom sériového čísla na výrobnom štítku.

Prvé dve čísla uvádzajú rok výroby a ďalšie dve číslice uvádzajú mesiac výroby, po nich nasleduje poradové číslo.

- Deklarovaná súhrnná hodnota vibrácií a deklarovaná hodnota emisie hluku sa zmerala v súlade so štandardnou skúšobnou metódou a smie sa použiť na porovnanie jedného náradia s iným. Deklarovaná súhrnná hodnota vibrácií a deklarovaná hodnota emisie hluku sa smie tiež použiť na predbežné stanovenie expozície.

VÝSTRAHA

- Emisia vibrácií a hluku počas skutočného používania náradia sa môže líšiť od deklarovaných hodnôt v závislosti od spôsobu, akým sa náradie používa, najmä aký sa opracováva druh obrobku.
- Je nutné určiť bezpečnostné merania na ochranu obsluhujúcej osoby, ktoré sú založené na hodnotení expozície v skutočných podmienkach používania (počítať so všetkými časťami pracovného cyklu, ako je čas, keď je náradie vypnuté a keď beží naprázdno, okrem času spustenia).
- Hladina akustického tlaku presahuje hodnotu 85 dB (A), preto pri práci používajte certifikovanú ochranu sluchu s dostatočnou úrovňou ochrany.

III. Všeobecné bezpečnostné pokyny pre elektrické náradie

VÝSTRAHA!

Je nutné prečítať všetky bezpečnostné pokyny, návod na používanie, obrázky a predpisy dodané s týmto náradím. Nedodržanie všetkých nasledujúcich pokynov môže viesť k úrazu elektrickým prúdom, k vzniku požiaru a/alebo k vážnemu zraneniu osôb.

Všetky pokyny a návod na používanie musíte uschovať, aby bolo možné do nich neskôršie nahliadnuť. Výrazom „elektrické náradie“ vo všetkých ďalej uvedených výstražných pokynoch je myslené elektrické náradie napájané (pohyblivým prívodom) zo siete, alebo elektrické náradie napájané z batérií (bez pohyblivého prívodu).

1) BEZPEČNOSŤ PRACOVNÉHO PROSTREDIA

- a) **Pracovisko je potrebné udržiavať v čistote a dobre osvetlené.** Neporiadok a tmavé priestory bývajú príčinou nehôd.
- b) **Nepoužívajte elektrické náradie v prostredí, kde hrozí nebezpečenstvo výbuchu, kde sa vyskytujú horľavé kvapaliny, plyny alebo prach.** V elektrickom náradí vznikajú iskry, ktoré môžu zapáliť prach alebo výpary.
- c) **Pri používaní elektrického náradia zabráňte v prístupe deťom a ďalším osobám.** Ak budete rušení, môžete stratiť kontrolu nad vykonávanou činnosťou.

2) ELEKTRICKÁ BEZPEČNOSŤ

- a) **Vidlice pohyblivého prívodu elektrického náradia musia vyhovovať sietovej zásuvke. Vidlice sa nesmú žiadnym spôsobom upravovať. S náradím, ktoré má ochranné spojenie so zemou, sa nesmú používať žiadne zásuvkové adaptéry.** Vidlice, ktoré nie sú znehodnotené úpravami a príslušné zásuvky obmedzia nebezpečenstvo úrazu elektrickým prúdom.
- b) **Obsluha sa nesmie telom dotýkať uzemnených predmetov, ako je napr. potrubie, teleso ústredného vykurovania, sporáky a chladničky.** Nebezpečenstvo úrazu elektrickým prúdom je väčšie, ak je vaše telo spojené so zemou.
- c) **Elektrické náradie nesmiete vystavovať dažďu, vlhku alebo aby bolo mokré.** Ak sa do elektrického náradia dostane voda, zvýši sa nebezpečenstvo úrazu elektrickým prúdom.
- d) **Pohyblivý prívod sa nesmie používať na iné účely.** Elektrické náradie sa nesmie nosiť alebo ťahať za prívod, ani sa NESMIE ťahom za prívod odpojovať vidlica zo zásuvky. Prívod je treba chrániť pred teplom, masnotou, ostrými hranami alebo pohybli-

vými časťami. Poškodené alebo zamotané prívody zvyšujú nebezpečenstvo úrazu elektrickým prúdom.

- e) **Ak elektrické náradie používate vonku, používajte predlžovací kábel vhodný na vonkajšie použitie.**

Používanie predlžovacieho prívodu na použitie vonku obmedzuje nebezpečenstvo úrazu elektrickým prúdom.

- f) **Ak používate elektrické náradie vo vlhkých priestoroch, používajte napájanie chránené prúdovým chráničom (RCD).** Používanie RCD obmedzuje nebezpečenstvo úrazu elektrickým prúdom.

Pojem „prúdový chránič (RCD)“ môže byť nahradený pojmom „hlavný istič obvodu (GFCI)“ alebo „istič unikajúceho prúdu (ELCB)“.

3) BEZPEČNOSŤ OSÔB

- a) **Pri používaní elektrického náradia musí byť obsluha pozorná, musí sa venovať tomu, čo práve robí a musí sa sústrediť a trievo uvažovať.** Elektrické náradie sa nesmie používať, ak je obsluha unavená alebo pod vplyvom drog, alkoholu alebo liekov. Chvilková nepozornosť pri používaní elektrického náradia môže viesť k vážnemu poraneniu osôb.
- b) **Používať osobné ochranné pracovné prostriedky. Vždy používajte ochranu očí.** Ochranné pomôcky ako je napr. respirátor, bezpečnostná obuv s úpravou proti šmyku, tvrdá pokrývka hlavy alebo ochrana sluchu, používané v súlade s podmienkami práce, znižujú nebezpečenstvo poranenia osôb.
- c) **Musíte zabrániť neúmyselnému spusteniu stroja. Uistite sa, či je spínač pred zapojením vidlice do zásuvky a/alebo pri pripájaní batériovej súpravy, zdvíhaním alebo prenášaním náradia v polohe vypnuté.** Prenášanie náradia s prstom na spínači alebo zapájanie vidlice náradia so zapnutým spínačom môže byť príčinou nehôd.
- d) **Skôr ako náradie zapnete, odstráňte všetky nastavovacie nástroje alebo kľúče.** Nastavovací nástroj alebo kľúč, ktorý necháte pripnevený k otáčajúcej sa časti elektrického náradia, môže byť príčinou poranenia osôb.
- e) **Obsluha musí pracovať len tam, kde bezpečne dosiahne. Obsluha musí vždy udržiavať stabilný postoj a rovnováhu.** To umožní lepšiu kontrolu nad elektrickým náradím v nepredvídateľných situáciách.
- f) **Vhodne sa obliekajte. Nepoužívajte voľné odevy ani šperky.** Obsluha musí dbať na to, aby mala clasy a odev dostatočne ďaleko od pohyblivých častí. Voľné odevy, šperky a dlhé vlasy môžu zachytiť pohyblivé časti.
- g) **Ak sú k dispozícii prostriedky na pripojenie zariadenia na odsávanie a zachytávanie prachu, zaistite, aby také zariadenia boli pripojené a správne používané.** Používanie týchto zariadení môže obmedziť nebezpečenstvo spôsobené vznikajúcim prachom.

h) **Obsluha nesmie dopustiť, aby sa z dôvodu rutiny, ktorá vychádza z častého používania náradia, stala samolúbou a začala ignorovať zásady bezpečnosti náradia.** Neopatrná činnosť môže v zlomku sekundy spôsobiť závažné poranenie.

4) POUŽÍVANIE A ÚDRŽBA ELEKTRICKÉHO NÁRADIA

a) **Elektrické náradie sa nesmie preťažovať. Používajte správne elektrické náradie, ktoré je určené na vykonávanú prácu.** Správne elektrické náradie bude lepšie a bezpečnejšie vykonávať prácu, na ktorú bolo skonštruované.

b) **Nepoužívajte elektrické náradie, ktoré nejde zapnúť a vypnúť spínačom.** Každé elektrické náradie, ktoré nejde ovládať spínačom, je nebezpečné a musí byť opravené.

c) **Pred akýmkoľvek nastavením, výmenou príslušenstva alebo pred uskladnením elektrického náradia je treba vytiahnuť vidlicu zo sieťovej zásuvky a/alebo odobrať batériovú súpravu z elektrického náradia, ak je odnímateľná.** Tieto preventívne bezpečnostné opatrenia obmedzujú nebezpečenstvo náhodného spustenia elektrického náradia.

d) **Nepoužívané elektrické náradie uskladňujte mimo dosahu detí a nedovoľte osobám, ktoré neboli zoznamované s elektrickým náradím alebo s týmito pokynmi, aby náradie používali.** Elektrické náradie je v rukách neskusených užívateľov nebezpečné.

e) **Elektrické náradie a príslušenstvo je nutné dodržiavať. Kontrolujte nastavenie pohybových častí a ich pohyblivosť, zameriavajte sa na praskliny, zlomené súčasti a akékoľvek ďalšie okolnosti, ktoré by mohli ohroziť funkčnosť elektrického náradia. Ak je náradie poškodené, pred ďalším použitím zaistite jeho opravu.** Mnoho nehôd je spôsobených nedostatočnou údržbou elektrického náradia.

f) **Rezacie nástroje je treba udržiavať ostré a čisté.** Správne udržiavané a nabrúsené rezacie nástroje sa zachytia alebo zablokujú o materiál s oveľa menšou pravdepodobnosťou a práca s nimi sa ľahšie kontroluje.

g) **Elektrické náradie, príslušenstvo, pracovné nástroje atď., používajte v súlade s týmito pokynmi, takým spôsobom, aký je predpísaný pre konkrétne elektrické náradie, a to s ohľadom na dané podmienky práce a druh vykonávanej práce.** Používanie elektrického náradia na vykonávanie iných činností, než tých pre ktoré bolo určené, môže viesť k nebezpečným situáciám.

h) **Rukoväte a povrchy na uchopenie je treba udržiavať suché, čisté a bez mastnoty.** Šmyklavé rukoväte a povrchy na uchopenie neumožňujú v neočakávaných situáciách bezpečné držanie a kontrolu náradia.






5) SERVIS

a) **Opravy elektrického náradia zverte kvalifikovanej osobe, ktorá bude používať identické náhradné diely.** Tak bude zaistená rovnaká úroveň bezpečnosti elektrického náradia, ako bola pred jeho opravou.

IV. Charakteristika

Excentrická vibračná brúška EXTOL Premium slúži pre prácu predovšetkým s drevom a drevenými materiálmi. Technické vyhotovenie tohto výrobku vám ponúka komfortnú manipuláciu a údržbu. Výrobok je vybavený systémom „POWER CONTROL SYSTEM“ ktorý zabraňuje spôsobovaniu nežiaducich hlbokých rýh pri nasadení stroja na materiál. Brúška je určená pre použitie v domácnosti nie v komerčnej sfére. Nie je určená pre prácu so sadrokartónom či iným murivom.

V. Odkazy na značky a piktogramy:

	Dvojitá izolácia
	Striedavý prúd
	Zodpovedá EU požiadavkám
	Pred prvým spustením si pozorne prečítajte návod
	Počas prevádzky je bezpodmienečne nutné používať ochranné okuliare a ochranu dýchacích ciest.

VI. Pred uvedením do prevádzky

Napätie el. siete musí súhlasiť s údajom na typovom štítku stroja. Aby sa mohla brúška optimálne využiť, používajte vždy originálne náhradné dielce a príslušenstvo, ktoré sú k dispozícii v každom odbornom obchode.

UPEVNENIE BRÚSNEHO PAPIERA

- Vezmite sklený papier s požadovanou veľkosťou zrna a položte ho na podložku. Dbajte na to, aby si perforácie na papieri a na kotúči zodpovedali a aby bol papier na kotúči vycentrovaný.
- Papier pevne pritlačte ku kotúču.
- Sklený papier musí na kotúči držať pevne, aby sa nemohol uvoľniť.
- Používajte iba papier s priemerom 150 mm.

ODSÁVACIE ZARIADENIE PRACHU

Pre zadržanie prachu z pracovného povrchu je možné pripojiť dodávané plastové prachové vrecko alebo je možné brúsku pripojiť k vhodnému vysávaču alebo odsávaciemu zariadeniu. Ak používate dodávané prachové vrecko, je nutné ho po ukončení činnosti vysypať a prefúknuť zadné veko s filtrom. Ak je brúška dlhší čas v prevádzke, vysypávajúce vrecko aj počas práce. Nikdy nepoužívajte vrecko ak je poškodené telo alebo zadný kryt s filtrom. Tiež nepoužívajte vrecko ak chýba filter v zadnom veku. V prípade poškodenia zakúpte nové vrecko alebo zadné veko s filtrom v špecializovanej predajni. Filter zadného veka prefúkните iba ústami alebo vzduchom z vysávača. Nepoužívajte stlačený vzduch z kompresora – mohlo by dôjsť k poškodeniu filtra. Filter je tiež možné prepláchnuť vodou – potom je nutné nechať filter úplne vyschnúť. Pri použití brúsky s vlhkým filtrom môže dôjsť k poškodeniu filtra zalepením prachom.

SIEŤOVÝ SPÍNAČ

Stlačte sieťový spínač a excentrická brúška sa zapne. Sieťový spínač je možné blokovať v polohe „zapnuté“ stlačením tlačidla na strane rukoväti, ak držíte sieťový spínač stlačený. Pre vypnutie musíte sieťový spínač krátko stlačiť a pustiť. Kolieskom regulátora na spínači je možné nastaviť rýchlosť otáčok brúsneho kotúča

NASTAVENIE POSTRANNÉHO DRŽADLA

- Postranné držadlo je možné nastaviť výškovo.
- Povoľte maticu bočného držadla.
 - Nastavte bočné držadlo na požadovanú výšku.
 - Utiahnite maticu bočného držadla.

PRACOVNÝ NÁVOD NA BRÚSENIE

- Princíp práce vibračnej brúsky spočíva v malých krúživých pohyboch.
- Nie je nutné vyvíjať tlak na vibračnú brúsku, pretože vlastná hmotnosť úplne postačuje pre dobrý výsledok práce.
- **Elektromechanické náradie je nutné držať za izolované úchopové povrchy, pretože sa brúsny povrch môže dotknúť svojho vlastného prívodu.** Prerazanie „živého“ vodiča môže spôsobiť, že sa neizolované kovové časti elektromechanického náradia stanú „živými“ a môžu viesť k úrazu používateľa elektrickým prúdom.

VII. Čistenie a údržba

Brúška nevyžaduje žiadnu zvláštnu údržbu. Iba je potrebné vykonávať nasledujúce úkony po každom použití brúsky. V prípade dlhodobej práce je nutné tieto úkony vykonávať v prípade potreby aj počas práce.

⚠ VÝSTRAHA:

Pred čistením a údržbou vždy vytiahnite zástrčku zo siete!

- Udržujte vašu vibračnú brúsku vždy čistú: Používajte na čistenie iba jemné mydlo a vlhkú handru. Mnohé domáce čistiace prostriedky obsahujú chemikálie, ktoré by mohli poškodiť teleso z umelej hmoty.
- Dajte pozor na to, aby sa nedostali žiadne kvapaliny do prístroja: napr. pri čistení alebo používaní vonku. Vniknutie kvapaliny do prístroja môže spôsobiť vážne zranenie alebo smrť, požiar a/alebo poškodenie prístroja.
- Čistíte ventilačné otvory: zanesené ventilačné otvory môžu spôsobiť prehriatie motora a poškodenie prístroja alebo v niektorých prípadoch môže dôjsť k vzniku požiaru.
- Kontrolujte stav a pozíciu brúsneho papiera: pri opotrebovaní brúsneho papiera ho ihneď vymeňte. Brúsny papier musí byť umiestnený tak, aby zakrýval celú plochu brúsneho kotúča. Pri nedodržaní týchto inštrukcií môže dôjsť k poškodeniu brúsneho kotúča, predovšetkým upínacieho suchého zipsu.
- Čistíte odsávacie otvory v brúsnom kotúči a kontrolujte vzájomnú polohu otvorov v brúsnom kotúči a v brúsnom papieri: pri zanesených alebo prekrytých otvoroch môže dôjsť k zvýšenej prašnosti pri práci, pretože prach nie je odsávaný do vrecka alebo odsávacieho zariadenia, ale je rozptýlený do priestoru.
- Kontrolujte stav všetkých častí brúsky a prívodného kábla: pri akomkoľvek poškodení akejkoľvek časti brúsky alebo prívodného kábla ihneď prestaňte brúsku používať a zaisťte opravu v autorizovanom servise. Nikdy neopravujte brúsku sami. Výmenu elektrických častí a prívodného kábla smie vykonávať iba elektrikár s príslušnou kvalifikáciou!
- Pri nadmernej tvorbe iskier skontrolujte uhlíkové kefky.
- Pri práci kontrolujte hladký chod: pri akomkoľvek neštandardnom chode alebo atypickým či zvýšenom hluku ihneď vypnite brúsku a zistite príčinu tohto neštandardného stavu a túto príčinu odstráňte. Ak sa vám nepodarí túto príčinu zistiť alebo poruchu odstrániť, zaneste brúsku do autorizovaného servisu.

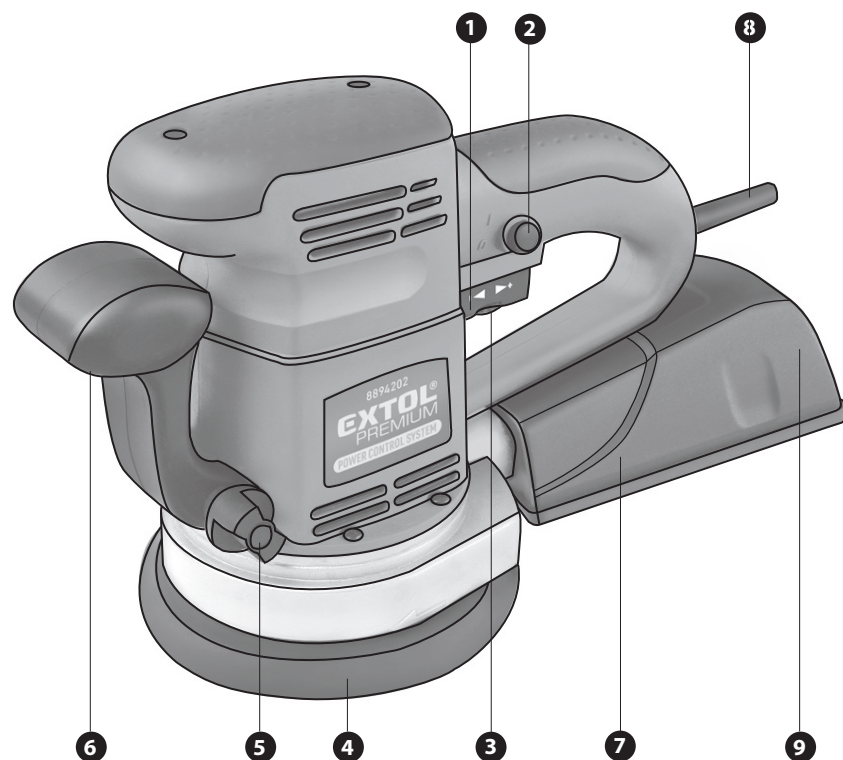
VIII. Likvidácia odpadu



Po skončení životnosti výrobku je nutné pri likvidácii vzniknutého odpadu postupovať v súlade s platnou legislatívou. Výrobok obsahuje elektrické/elektronické súčasti. Neodhadzujte do miešaného odpadu, odovzdajte spracovateľovi odpadu alebo na miesto spätného odberu alebo oddeleného zberu tohto typu odpadu. Prevádzkové náplne sú nebezpečným odpadom. Nakladajte s nimi v súlade s platnou legislatívou a podľa pokynov ich výrobcu.

IX. Popis brúsky

1. Sieťový spínač
2. Tlačidlo blokovania sieťového spínača
3. Nastavenie otáčok brúsneho kotúča
4. Brusný kotúč
5. Matica bočného držadla
6. Bočné držadlo
7. Prachové vrečko
8. Sieťový kábel
9. Zadné veko prachového vrečka s filtrom



X. Záručná lehota a podmienky (práva z chybného plnenia)

- Ak o to kupujúci požiada, je predávajúci povinný kupujúcemu poskytnúť záručné podmienky (práva z chybného plnenia) v písomnej forme podľa zákona.

ZÁRUČNÝ A POZÁRUČNÝ SERVIS

Pre uplatnenie práva na záručnú opravu tovaru sa obráťte na obchodníka, u ktorého ste tovar zakúpili. Pre opravu po uplynutí záruky sa tiež môžete obrátiť na náš autorizovaný servis. Najbližšie servisné miesta nájdete na www.extol.sk. V prípade, že budete potrebovať ďalšie informácie, poradíme Vám na: **Fax: +421 2 212 920 91** **Tel.: +421 2 212 920 70** **E-mail: servis@madalbal.sk**

EÚ Vyhlásenie o zhode

Predmet vyhlásenia – model, identifikácia výrobku:

Extol® Premium 8894202
Excentrická brúska 450 W

Výrobca: Madal Bal a.s. • Bartošova 40/3, CZ-760 01 Zlín • IČO: 49433717

vyhlasuje,
že vyššie popísaný predmet vyhlásenia
je v zhode s príslušnými harmonizačnými právnymi predpismi Európskej únie:
2006/42 ES; (EÚ) 2011/65; (EÚ) 2014/30;
Toto vyhlásenie sa vydáva na výhradnú zodpovednosť výrobcu.

Harmonizované normy (vrátane ich pozmeňujúcich príloh, ak existujú),
ktoré boli použité na posúdenie zhody a na ktorých základe sa zhoda vyhlasuje:

EN 62841-1:2015, EN 62841-2-4:2014 (2006/42 ES)
EN 55014-1:2006 do 28.4.2020/ poté EN 55014-1:2017; EN 55014-2:2015;
EN 61000-3-2:2014; EN 61000-3-3:2013 ((EU) 2014/30)
50581:2012 ((EU) 2011/65)

Kompletizáciu technickej dokumentácie 2006/42 ES vykonal Martin Šenkýř.
Technická dokumentácia 2006/42 ES je k dispozícii na adrese spoločnosti Madal Bal, a.s.

Miesto a dátum vydania EÚ vyhlásenia o zhode: Zlín 5.4. 2019

V mene spoločnosti Madal Bal, a.s.:

Martin Šenkýř
člen predstavenstva spoločnosti

Bevezetés

Tisztelt Vásárló!

Köszönjük Önnek, hogy megvásárolta az Extol® márka termékét!

A terméket az idevonatkozó európai előírásoknak megfelelően megbízhatósági, biztonsági és minőségi vizsgálatoknak vetettük alá.

Kérdéseivel forduljon a vevőszolgálatunkhoz és a tanácsadó központunkhoz:

www.extol.hu Fax: (1) 297-1270 Tel: (1) 297-1277

Gyártó: Madal Bal a. s., Průmyslová zóna Příkladky 244, 760 01 Zlin Cseh Köztársaság

Forgalmazó: Madal Bal Kft., 1173 Budapest, Régvivám köz 2. (Magyarország)

Kiadás dátuma: 21. 5. 2020

I. Technikai adatok

Típus szám	8894202
Teljesítmény	450 W
Feszültség	230-240V 50 Hz
Fordulat terhelés nélkül	4000 – 13000 ford./perc
Csiszoló tárcsa átmérője	125/150 mm
Csiszoló papír átmérője	125/150 mm
Szigetelés	II. érintésvédelmi fokozat
Power Control System	igen
Soft Grip	igen
Akusztikus nyomás	89,1 dB(A)
bizonytalanság K	K=±3 dB(A)
Akusztikus teljesítmény	99,2 dB(A)
bizonytalanság K	K=±3 dB(A)

A termék gyártási idejét (év, hónap) a gyártási szám tartalmazza. A szériaszám első két számjegye az évet, a következő kettő a gyártás hónapját mutatja. Ezután következik a szériaszám többi számjegye.

- A feltüntetett eredő rezgésérték és a deklarált zajszint szabvány szerinti módszerekkel lett megmérve, és felhasználható az adott elektromos kéziszerszám más kéziszerszámokkal való összehasonlításához. A feltüntetett rezgésértéket és a deklarált zajszintet fel lehet használni a géppel való munkavégzés okozta terhelések előzetes meghatározásához.

! FIGYELMEZTETÉS!

- A készülék által okozott rezgés- és zajterhelés mértéke a szerszám tényleges használata során eltérhet a deklarált értékektől, és függ a készülék használati módjától, az alkalmazott betétszerszámtól és különösen a megmunkált munkadarab anyagától.
- A felhasználó személy védelme érdekében esetleg biztonsági méréseket kell végrehajtani a tényleges terhelések meghatározásához az adott feltételek között, és figyelembe kell venni azokat az időket is, amikor a készülék ki van kapcsolva, vagy amikor be van kapcsolva, de nincs használva.
- Az akusztikus nyomás mértéke meghaladja a 85 dB(A) értéket, ezért a készülék használata közben viseljen tanúsítvánnyal rendelkező és megfelelő védelmet nyújtó fülvédőt.

II. Tartozékok

Excenteres csiszoló	1 ×
Csiszoló tárcsa 125/ 150mm	1 ×
Csiszoló papír 125/ 150mm	1 ×
Porzsák	1 ×
Szénkefe garnitúra	1 ×
Kezelési útmutató	1 ×

III. Általános biztonsági előírások az elektromos kéziszerszámokhoz

! FIGYELMEZTETÉS!

A jelen kéziszerszámhoz mellékelte használati útmutatót, biztonsági előírásokat és egyéb utasításokat olvassa el. Az alábbi biztonsági és használati utasítások be nem tartása áramütéshez, tűzhöz és/vagy súlyos személyi sérüléshez vezethet.

A használati útmutatót és az egyéb előírásokat őrizze meg, hogy később is el tudja olvasni.

A következő figyelmeztető utasításokban szereplő „elektromos kéziszerszám” kifejezés alatt hálózati vezetéken keresztül az elektromos hálózatról, vagy akkumulátorról táplált (elektromos hálózattól független) elektromos kéziszerszámot kell érteni.

1) BIZTONSÁGOS MUNKAKÖRNYEZET

- A munkahelyet tartsa tisztán és biztosítsa a megfelelő világítást. A rendetlen és rosszul megvilágított munkahely baleset forrása lehet.
- Az elektromos kéziszerszámmal ne dolgozzon robbanásveszélyes helyen (gyúlékony folyadékok és gázok közelében, vagy poros levegőjű helyen). Az elektromos szerszámokban keletkező szikrák a port vagy a robbanásveszélyes anyagokat berobbanthatják.
- Az elektromos kéziszerszám használata közben a gyerekeket és az illetéktelen személyeket tartsa távol a munkahelytől. Ha megzavarják a munkájában, akkor elvesztheti az uralmát az elektromos kéziszerszám felett.

2) ELEKTROMOS BIZTONSÁG

- A csatlakozódugót csak a dugónak megfelelő hálózati aljzathoz csatlakoztassa. A csatlakozódugót átalakítani tilos. A földeléses csatlakozódugót csak közvetlenül a földeléses aljzathoz szabad csatlakoztatni (elágazó használata tilos). Az áramütések elkerülése érdekében csak sértetlen csatlakozódugóval, és a dugónak megfelelő aljzatról üzemeltesse a kéziszerszámot.
- Ügyeljen arra, hogy a teste ne érjen hozzá földelt tárgyakhoz (fűtőcsövekhez, radiátorhoz, tűzhelyhez, hűtőszekrényhez stb.). Amennyiben a teste le van földelve, nagyobb az áramütés kockázata.

- Az elektromos kéziszerszámot ne tegye ki eső vagy nedvesség hatásának. Az elektromos kéziszerszámba kerülő víz növeli az áramütés kockázatát.
 - A hálózati vezetéket csak a rendeltetésének megfelelő célokra használja. Az elektromos kéziszerszámot ne húzza és ne szállítsa a hálózati vezetéknel megfogva. A hálózati csatlakozódugót tilos a vezetéknel fogva kihúzni a fali aljzattól, ehhez a művelethez a csatlakozódugót fogja meg. A hálózati vezetéket tartsa kellő távolságra a forró alkatrészekről, olajos tárgyaktól és éles sarkoktól, valamint a gép mozgó részeitől. A sérült vagy összetekeredett hálózati vezeték balesetet okozhat.
 - A szabadban végzett munkákhoz csak hibátlan, és szabadban való munkákra alkalmas hosszabbítót használjon az elektromos kéziszerszámhoz. A szabadtéri használatra készült hosszabbító alkalmazásával csökkentheti az áramütés kockázatát.
 - Amennyiben az elektromos kéziszerszámot nedves, vizes helyen használja, akkor azt áram-védőkapcsolóval (RCD) védett hálózati aljzathoz csatlakoztassa. Az áram-védőkapcsoló (RCD) használata csökkenti az áramütés kockázatát. Az áram-védőkapcsoló (RCD) kifejezéssel azonos jelentésű a „hibaáram védőkapcsoló (GFCI)” vagy a „földzárlat megszakító (ELCB)” is.
- #### 3) SZEMÉLYI BIZTONSÁG
- Az elektromos kéziszerszám használata közben legyen figyelmes, jól gondolja át mit fog csinálni, koncentráljon a munkára, a cselekedeteit pedig józan megfontolások vezéreljék. Az elektromos készüléket ne használja ha fáradt, alkoholt vagy kábítószerrel foglalkozott, vagy gyógyszerek hatása alatt áll. Az elektromos kéziszerszám használata közbeni pillanatnyi figyelmetlenség komoly balesetek forrása lehet.
 - Használjon egyéni védőeszközöket. Munka közben mindig viseljen védőszemüveget. Az elektromos kéziszerszám jellegétől függő munkavédelmi eszközök (például légszűrő maszk, csúszásgátló védőcipő, fejtető sisak, fülvédő stb.) előírászerű használatával csökkentheti a baleseti kockázatokat.
 - Előzze meg a véletlen gépindításokat. Az elektromos kéziszerszám mozgatása és szállítása során a hálózati vezetéket húzza ki

az aljzatból, az ujját pedig vegye le a főkapcsolóról. Ez érvényes arra az esetre is, ha a kéziszerszámba akkumulátort szerel be.

Ha az elektromos kéziszerszám mozgásakor az ujj a főkapcsolón marad, akkor a gép véletlenül elindulhat, aminek súlyos sérülés lehet a következménye.

- d) **Az elektromos kéziszerszám bekapcsolása előtt abból távolítsa el a beállításához szükséges szerzőszoftveket és kulcsokat.** A forgó géprészben maradt kulcs vagy más tárgy súlyos balesetet okozhat.
- e) **Csak biztonságosan elérhető távolságban dolgozzon a géppel.** Munka közben álljon stabilan és biztonságosan a lábán. Így bármilyen körülmények között megőrizheti uralmát a gép felett.
- f) **Viseljen megfelelő munkaruhát. Forgó gépek használata esetén ékszereket, laza ruhát viselni tilos. Ügyeljen arra, hogy a haja, a ruhája, vagy a kesztyűje ne kerülhessen a forgó alkatrészek közelébe.** A laza ruhát, a lógó ékszereket, vagy a hosszú haját a gép forgó alkatrészei elkapathatják.
- g) **Amennyiben a géphez lehet forgácsgyűjtőt, vagy por- és forgácselzívót csatlakoztatni, akkor ezt megfelelően csatlakoztassa az elektromos kéziszerszámmal.** Az elszívó és forgácsgyűjtő alkalmazásával védekezhet a por okozta kockázatokkal szemben.
- h) **A készülék gyakori használata nem jelenti azt, hogy elhanyagolhatja a biztonságos használat előírásait, a rutinszerű és figyelmetlen munka súlyos balesetek előidézője lehet. A figyelmetlenség egy pillanat alatt is okozhat súlyos balesetet.**

4) AZ ELEKTROMOS KÉZISZERSZÁM HASZNÁLATA ÉS KARBANTARTÁSA

- a) **Az elektromos kéziszerszámot ne terhelje túl.** A munka jellegének megfelelő elektromos kéziszerszámot használjon. A megfelelően kiválasztott elektromos kéziszerszám biztosítja a rendeltetésének megfelelő biztonságot és hatékonyságot.
- b) **A meghibásodott főkapcsolójú elektromos kéziszerszámot ne használja.** A hibás főkapcsolóval rendelkező elektromos kéziszerszám használata veszélyes, a készüléket meg kell javítani.
- c) **Beállítás, tartozékcseré, karbantartás, vagy a kéziszerszám lehelyezése előtt az elektromos kéziszerszám csatlakozódugóját húzza ki a fali aljzattól (illetve vegye ki az akkumulátort, ha az kivethető).** Ezzel megakadályozhatja a véletlen gépindítást az ilyen jellegű munkák végrehajtása közben.

- d) **A használaton kívüli elektromos kéziszerszámot gyerekektől, valamint a használati utasítást nem ismerő személyektől elzárva tárolja, és ezeknek ne engedje a kéziszerszám használatát sem.** Az elektromos kéziszerszám hozzá nem értő kezekben veszélyes lehet.
- e) **Az elektromos kéziszerszámot és tartozékait karban kell tartani. Az elektromos kéziszerszámot, a működtető és mozgó részeit, a burkolatokat és a védelmi elemeket a használatba vétel előtt ellenőrizze le. Sérült, repedt, vagy rosszul beállított és a szabályszerű működést zavaró hibákkal rendelkező kéziszerszámmal dolgozni tilos. A sérült és hibás kéziszerszámot az újbóli használatba vétele előtt javíttassa meg.** A karbantartások elmulasztása és elhanyagolása balesetet okozhat.
- f) **Tartsa tisztán és éles állapotban a vágószerszámokat.** A megfelelően karbantartott és élezett vágószerszámokkal jobb a megmunkálás hatékonysága, és kisebb a kockázata a vágószerszám leblokkolásának.
- g) **Az elektromos kéziszerszámot, a tartozékokat és vágószerszámokat csak a használati utasítás előírásai szerint, valamint a rendeltetésének megfelelő módon, továbbá az adott munkakörülményeket és a munka típusát is figyelembe véve használja.** A rendeltetéstől eltérő géphasználat veszélyes és váratlan helyzeteket hozhat létre.
- h) **A kéziszerszám fogantyúit és markolatait tartsa tiszta, száraz, zsír- és olajmentes állapotban.** Ha a kéziszerszámot nem tudja biztonságosan és csúszásmentesen fogni, akkor váratlan helyzetekben elveszítheti az uralmát a gép felett.

5) SZERVIZ

- a) **Az elektromos kéziszerszám javítását bizza márka- vagy szakszervizre, a készülék javításához csak eredeti alkatrészeket szabad felhasználni.** Csak így biztosítható az elektromos kéziszerszám biztonságának az eredeti módon való helyreállítása.


IV. Jellemzők

Az Extol Prémium rotációs csiszológépet alapvetően fával, fa alapanyagú munkatárgyakkal való munkavégzésre terveztük. A termék műszaki tervezésekor messzemenőig szem előtt tartottuk a kényelmes kezelhetőséget és egyszerű karbantarthatóságot.

A csiszológépet felszereltük az ún. „POWER CONTROL SYSTEM” funkcióval, ami segít megelőzni illetve csökkenti a nem kívánatos, ütésszerűen jelentkező erőhatásokból eredő mély karcolásokat a megmunkálandó anyagon.

A csiszológépet alapvetően igényes, az átlagosnál jobb minőséget kereső hobby felhasználók részére, háztáji jellegű munkavégzésre terveztük. Ipari használatra nem alkalmas! A csiszológép nem alkalmas gipszkarton vagy egyéb kőművesipari munkafelületek csiszolására!

V. Jelzések, piktogramok megnevezése

	Kettős szigetelés
	Váltakozóáram
	Megfelel a CE követelményeknek
	Az első üzembe helyezés előtt figyelmesen olvassa el a használati útmutatót
	A munkavégzés során mindig viseljen védőszemüveget és porvédő maszkot

VI. Üzembe helyezés előtt

A hálózati feszültségnek meg kell felelnie a gép típusleírásában feltüntetett feszültség értékének. Hogy a csiszoló megfelelően kihasználtnak legyen, használjon mindig eredeti pótalkatrészt és tartozékokat, melyek megtalálhatóak minden szaküzletben.

CSISZOLÓPAPÍR RÖGZÍTÉSE

Vegyen elő megfelelő üvegszemcsés csiszoló papírt és helyezze a korongra. Ügyeljen arra, hogy a papíron és a tárcsán perforáció a megfelelő helyen legyen, hogy a papír a tárcsán feszes legyen. A papírt erősen nyomjuk a tárcsához. A szemcsézett papírnak a tárcsán szorosan kell illeszkednie, hogy ne lazulhasson ki.

Csak 150 mm átmérőjű papírt használjon.

PORMENTESÍTÉS BIZTOSÍTÁSA

A pormentes munka végzéséhez, hozzá lehet csatlakoztatni a készülékhez a műanyag porzsákot, vagy a készüléket a megfelelő porszívóhoz, vagy elszívó berendezéshez. Amennyiben a porzsákot használja, a munka végeztével

ki kell rázni, és kifűjteni a hátsó fedelet a szűrővel együtt. Amennyiben a csiszológép hosszabb ideig üzemel, menet közben is szükséges kitisztítani a szűrőt.

Soha ne használjon sérült porzsákot, vagy sérült hátsó fedelet a szűrővel. Továbbá ne használjon porzsákot, ha a hátsó fedél szűrője hiányzik. Sérülés esetén vásároljon új porzsákot, ill. a hátsó fedelet a szűrővel, megfelelő szaküzletben.

A hátsó borító szűrőjét csak szájjal vagy a porszívóval fűjje át. Ne használjon nagynyomású kompresszort, mert károsíthatja a szűrőt. A szűrőt vízzel is át lehet öblíteni, majd teljesen kiszáritani.

A csiszológép használatakor amennyiben a szűrő nedves, a rátapadt por tönkre teheti azt.

HÁLÓZATI KAPCSOLÓ

Nyomja meg a kapcsolót és az excenteres csiszológép bekapcsol. A hálózati kapcsolót bekapcsolt állapotban rögzíteni lehet, ha a gép oldalán elhelyezett nyomógombot és a kapcsolót egy-egy rövid ideig benyomjuk, majd elengedjük. Kikapcsolásnál a hálózati kapcsolót rövid ideig megnyomjuk, majd elengedjük. A kapcsolón lévő fordulatszabályozóval a csiszológép fordulatszámát tudjuk szabályozni.

OLDALSÓ FOGANTYÚ BEÁLLÍTÁSA

Az oldalsó fogantyú magassága állítható. Lazítsa meg az oldalsó fogantyú csavaranyáját. Állítsa be a fogantyút megfelelő magasságba. Húzza meg a fogantyú csavaranyáját.

ÚTMUTATÁS A CSISZOLÁSI MUNKAFOLYAMATHOZ

Az alapcsiszolást a vibrációs csiszolóval rövid, körkörös mozgással végezzük. Nem kell nyomást gyakorolni a vibrációs csiszolóra, mert a saját súlya elegendő az eredményes munkához. Kezdje mindig a durva papírral, majd minden munkafolyamathoz egyre finomabb papírt használjon. Az első finomabb papír cseréje után az előző csiszolási iránnyal szemben kell csiszolni. Ahhoz, hogy megfelelően fényes felületet kapjunk, az utolsó finomabb papírral való csiszolás előtt ronggyal tisztítsuk meg a felületet. Ezek után még egyszer átcsiszoljuk finom csiszológép papírral.

VII. Tisztítás és karbantartás

A csiszológép nem igényel különleges karbantartást. Minden használat után el kell végezni az előírt karbantartást. Hosszabb használatnál ezeket a feladatokat munka közben is el kell végezni.

FIGYELMEZTETÉS!

Tisztítás és karbantartás előtt mindig húzzuk ki a dugaszt az elektromos hálózathoz.

Mindig tartsa tisztán a vibrációs csiszológépet: tisztításhoz csak normál szappant és nedves rongyot használjon. Sok háztartási tisztítószer kémiai anyagot tartalmaz, amely károsíthatja a műanyag részeket. Figyeljen arra, hogy semmilyen folyadék ne kerüljön a gépbe, például tisztításhoz, vagy kinti munkánál. Folyadék bekerülése a gépbe tüzet, géphibát, súlyos sérülést, esetleg halált okozhat. Tisztítsa a szellőző nyílásokat: ezek eldugulása a motor melegegését, a gép sérülését, némely esetben tüzet okozhat. Figyelje a csiszolópapír állapotát: az elhasználódott csiszolópapírt cserélje ki. A csiszolópapírt úgy kell elhelyezni, hogy a csiszolótárcsa teljes felületét eltakarja. Ezen javaslatok be nem tartása a csiszolótárcsa sérüléséhez vezethet, elsősorban a száraz fesztítő cipzárnál.

Tisztítsa a csiszolótárcsa és csiszolópapír elszívó nyílásait, és ellenőrizze annak nyílásait: az eltömődött, vagy elzárt nyílásoknál, a munka során nagyobb por keletkezik, azért, mert a por nem a porzsákba, vagy az elszívó-berendezésbe megy, hanem szétszóródik a környezetben. Ellenőrizze a csiszoló állapotát és a csatlakozó vezetékét. Bármelyik sérülésnél úgy a gép, mint a vezeték sérülésénél ne használja a csiszolót, és intézkedjen az arra kijelölt szervizben történő javításáról. Soha ne javítsuk a csiszolót magunk. Elektromos részek cseréjét és a hobbiz tartozó elektromos vezetékét, megfelelő gyakorlattal rendelkező elektromos szakember végezheti. Nagyobb szikra kibocsátása esetén ellenőrizze a szénkefét.

A munka során ellenőrizze az egyenletes működést: bármilyen rendellenességet észlel, vagy magasabb zajszintet, azonnal kapcsolja ki a csiszológépet, derítse fel a hiba okát, és szüntesse meg. Amennyiben nem sikerült felderíteni a hiba okát, vigye a csiszológépet az arra specializálódott szervizbe.

SZEMÉT MEGSEMMISÍTÉSE

A terméket élettartamának befejeztével fontos, hogy az érvényes törvények alapján semmisít-sék meg. A termék elektromos és elektronikai tartozékokat tartalmaz. Ne dobja a vegyes szemétkébe, helyezze el hulladék-feldolgozónál, hulladékgyűjtőnél az üzembéptelen veszélyes hulladékot. Helyezze el azokat az érvényes törvényeknek megfelelően a gyártó útmutatása szerint.

VIII. Hulladék megsemmisítése



A terméket élettartamának befejeztével fontos, hogy az érvényes törvények alapján semmisít-sék meg. A termék elektromos és elektronikai tartozékokat tartalmaz. Ne dobja a vegyes szemétkébe, helyezze el hulladék-feldolgozónál, vagy szelektív hulladék-gyűjtőnél az ilyen típusú hulladékot. Az üzemelés során keletkező anyagok is veszélyes hulladékok. Helyezze el azokat az érvényes törvényeknek megfelelően a gyártó útmutatása szerint.

IX. Garancia és garanciális feltételek

GARANCIÁLIS IDŐ

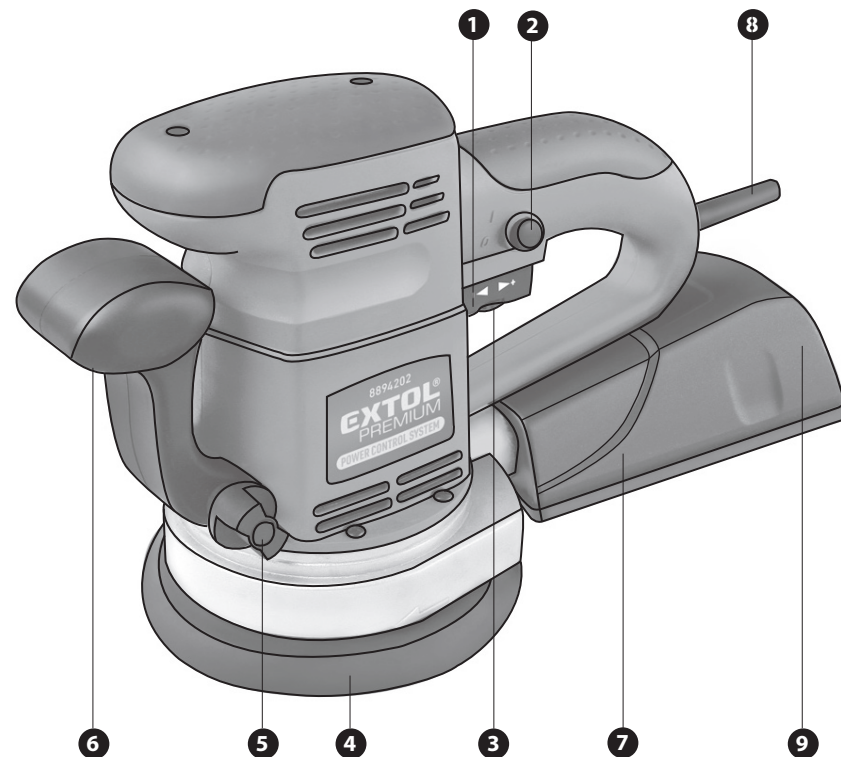
A mindenkori érvényes, vonatkozó jogszabályok, törvények rendelkezéseivel összhangban a Madal Bal Kft. az Ön által megvásárolt termékre a jótállási jegyen feltüntetett garanciaidőt ad. A termék javítását a Madal Bal Kft.-vel szerződéses kapcsolatban álló szakszerviz a garanciális időszakban díjmentesen végzi el.

GARANCIÁLIS IDŐ ALATTI ÉS GARANCIÁLIS IDŐ UTÁNI SZERVIZELÉS

A termékek javítását végző szakszervizek címe, a javítás ügymenetével kapcsolatos információk a www.madalbal.hu weboldalon találhatóak meg, illetve a szakszervizek felsorolása a termék vásárlásának helyén is beszerezhető. Tanácsadással a (1)-297-1277 ügyfélszolgálati telefonszámon állunk ügyfeleink rendelkezésére.

X. A gép leírása

1. Hálózati kapcsoló
2. Nyomógomb a hálózati kapcsoló folyamatos bekapcsolásához
3. Csiszoló tárcsa fordulatszabályozó
4. Csiszoló tárcsa
5. Oldal tartó anyá
6. Oldal tartó
7. Porzsák
8. Hálózati vezeték
9. Hátsó takaró fedél porzsák, szűrővel



EU Megfeleléségi nyilatkozat

A nyilatkozat tárgya, modell vagy típus, termékazonosító:

Extol® Premium 8894202
Excenteres csiszoló, 450 W

A gyártó: Madal Bal a.s. • Bartošova 40/3, CZ-760 01 Zlín • Cégszám: 49433717

kijelenti,
hogy a fent megnevezett termék megfelel az Európai Unió
harmonizáló rendeletek és irányelvek előírásainak:
2006/42/EK; 2011/65/EU; 2014/30/EU.
A jelen nyilatkozat kiadásáért kizárólag a gyártó a felelős.

Harmonizáló szabványok és módosító mellékleteinek (ha ilyenek vannak), amelyeket a megfeleléségi nyilatkozat kiállításához felhasználtunk, és amelyek alapján a megfeleléségi nyilatkozatot kiállítottuk:

EN 62841-1:2015, EN 62841-2-4:2014 (2006/42/EK)
EN 55014-1:2006 2020. 4.28-ig/ ezt követően EN 55014-1:2017; EN 55014-2:2015;
EN 61000-3-2:2014; EN 61000-3-3:2013 (2014/30/EU)
50581:2012 (2011/65/EU)

A műszaki dokumentáció 2006/42/EK szerinti összeállításáért Martin Šenkýř felel.
A műszaki dokumentáció (a 2006/42/EK szerint), a Madal Bal, a.s. társaság székhelyén áll rendelkezésre.

Az EU megfeleléségi nyilatkozat kiadásának a helye és dátuma: Zlín, 2019. 4. 5.

A Madal Bal, a.s. nevében:



Martin Šenkýř
igazgatótanácsi tag