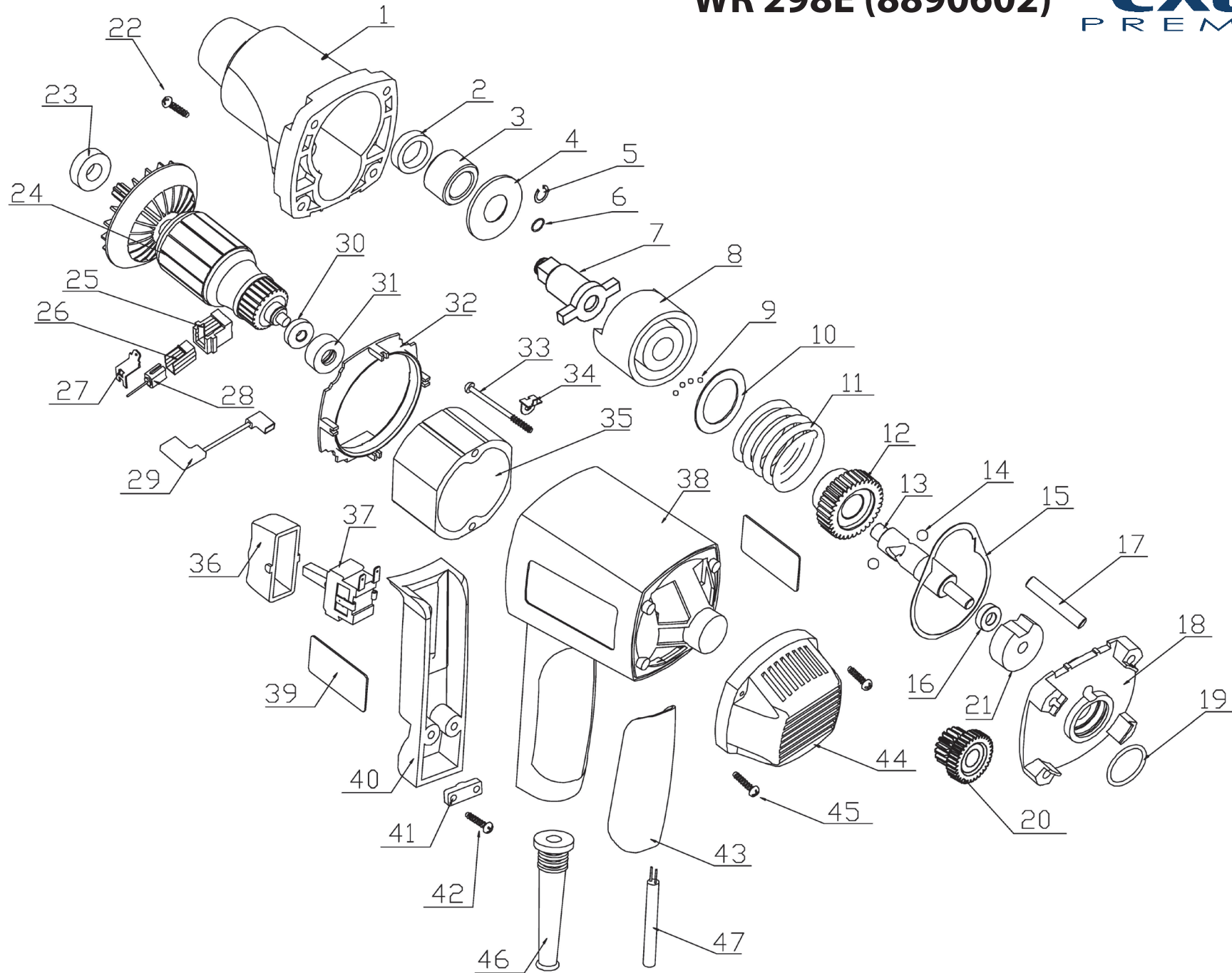


WR 298E (8890602)



position	description	popis	QTY	order no./ objednací číslo
1	Gear case	Převodová skříň	1	
2	Seal	Těsnění	1	
3	Bearing cover	Příruba ložiska	1	
4	Washer	Podložka	1	
5	Circlip	Svorka	1	8890602A
6	Ring	Podložka	1	8890602A
7	Anvil assembly	Výstupní hřídel	1	8890602A
8	Impactor	Úderník	1	
9	Steel ball	Ocelová kulička	30	
10	Washer	Podložka	1	
11	Spring	Pružina	1	
12	Gear	Převodové kolo	1	
13	Drive spindle	Pohybové vřeteno	1	
14	Steel ball	Ocelová kulička	2	
15	Seal	Těsnění	1	
16	Washer	Podložka	1	
17	Shaft	Hřídelka	1	
18	Gear case cover	Kryt převodové skříně	1	
19	Ring	Kroužek	4	
20	Gear	Převodové kolo	1	
21	Bearing	Ložisko	1	
22	Screw	Šroub	2	
23	Bearing	Ložisko	2	
24	Rotor	Rotor	2	
25	Carbon brush cover	Krytka uhlíkového kartáče	2	
26	Carbon brush holder	Držák uhlíkového kartáče	2	
27	Terminal	Svorka	1	
28	Carbon brush	Uhlíkový kartáč	1	
29	Wire inner	Konektor	1	
30	Bearing	Ložisko	2	
31	Seal ring	Těsnící kroužek	1	
32	Partition	Přepážka	1	
33	Screw	Šroub	1	
34	Terminal	Svorka	1	
35	Stator	Stator	1	
36	Switch cap	Krytka vypínače	1	
37	Switch	Vypínač	1	8890602-37
38	Housing	Šasi	1	
39	Capacitance	Kondenzátor	1	
40	Front housing	Přední díl držadla	1	
41	Inductance	Indukční cívka	1	
42	Press wire board	přítlačná podložka	1	
43	Screw	Šroub	2	
44	Rubber skin	Zadní díl držadla	1	
45	Back housing	Skříň – zadní část	1	
46	Screw	Šroub	4	
47	Cord sleeve	Ochrana přívodu kabelu	1	
48	Power cord	Napájecí kabel	1	