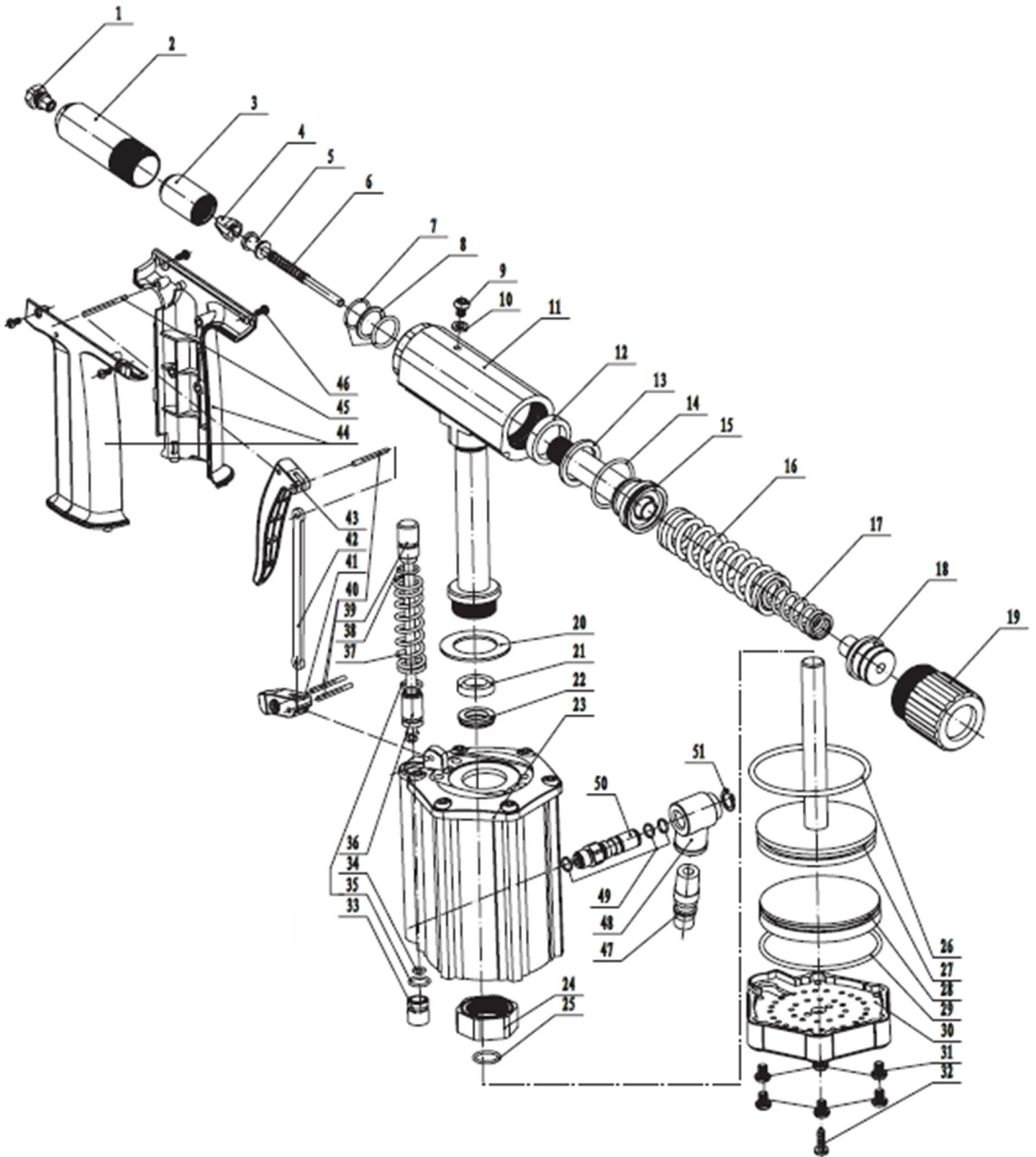


AR 740 (8865070)

extol[®]
PREMIUM



position	description	popis	QTY	order no./ objednáací číslo
1	nose piece (4.8/4.0/3.2)	upínací matice	1	
2	assembly front sleeve	přední tubus	1	
3	clamping sleeve	držák objímky	1	
4	3 jaws	čelist	1	
5	assembly push pin	posouvací osička	1	
6	push pin spring	pružina	1	
7	O-ring	O-kroužek	1	
8	nylon washer	podložka	2	
9	washer screw	šroub	1	
10	washer	podložka	1	
11	assembly oil cylinder	olejový válec	1	
12	U-ring	U-kroužek	1	
13	piston shaft washer	podložka	1	
14	O-ring	O-kroužek	1	
15	assembly piston shaft	sestava pístu	1	
16	outer reset spring	pružina	1	
17	inner reset spring	pružina	1	
18	spring seat	pružinové sedlo	1	
19	spring pressure ring	regulace síly	1	
20	cylinder tube washer	podložka	1	
21	U-ring	U-kroužek	1	
22	piston shaft ring	těsnění	1	
23	assembly air cylinder	kryt vzduchování	1	
24	nut for air cylinder	matice	1	
25	O-ring	O-kroužek	1	
26	O-ring	O-kroužek	1	
27	assembly air piston	sestava pístu	1	
28	piston holder	píst	1	
29	O-ring	O-kroužek	1	
30	cylinder bottom cover	kryt vzduchování	1	
31	bottom cover screw	spodní kryt	6	
32	bottom screw	šroub	1	
33	lower valve holder	držák ventilu	1	
34	O-ring	O-kroužek	1	
35	O-ring	O-kroužek	2	
36	upper valve holder	držák ventilu	1	
37	switch spring	pružina	1	
38	O-ring	O-kroužek	1	
39	assembly switch shaft	přepínací hřídel	1	
40	pin	osička	3	
41	lever rod	páka spínače	1	
42	lever rod	táhlo spínače	1	
43	trigger	spínač	1	
44	assembly grips	vrchní kryt	1	
45	pin	osička	1	
46	screw for grips	šroub	4	
47	air adaptor joint	vzduchová rychlospojka	1	
48	air adaptor joint	vzduchový nástavec	1	
49	O-ring	O-kroužek	3	
50	assembly air supply screws	ventil	1	
51	circlip A	Pojistný kroužek	1	