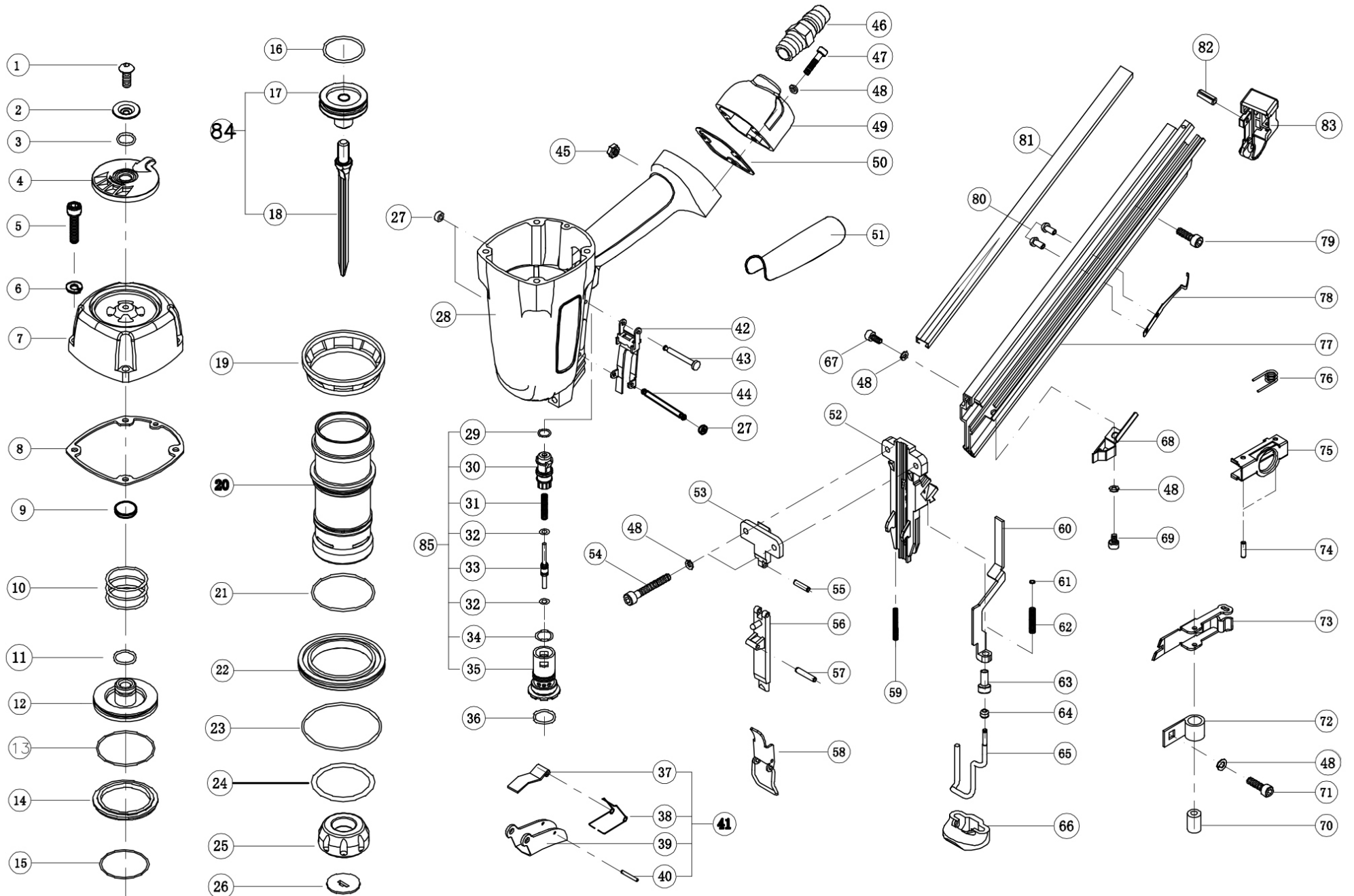


NF 1 (8865041)



position	description	popis	QTY	order no./ objednací číslo	set order no./ objednací číslo setu ND
1	Screw 5*8	šroub	1		
2	Washer	podložka	1		
3	O-ring 16*1.7	O-kroužek	1		
4	Exhaust Cover	kryt	1		
5	Screw 6*25	šroub	4		
6	Washer # 6	podložka	4		
7	Cylinder CAP	vrchní kryt	1		
8	Gasket	těsnění	1		
9	Seal Air	těsnící kroužek	1		
10	Sprina	pružina	1		
11	O-Ring 13.8*2.4	O-kroužek	1		
12	Piston firing valve	pístní ventil	1		
13	O-Ring 52.4*2.65	O-kroužek	1		
14	Piston bumper	Distanční vložka	1		
15	O-Ring 26*3	O-kroužek	1		
16	O-Ring 35.5*3.55	O-kroužek	1		
17	Piston head	hlavice	1		
18	Driver blade	Úderník	1		
19	Collar	límeč	1		
20	Cylinder	tubus	1		
21	O-Ring 46.5*2.5	O-kroužek	1		
22	Spacer	Distanční vložka	1		
23	O-Ring 70*2.65	O-kroužek	1		
24	O-Ring 45*3.55	O-kroužek	1		
25	Bumper	Nárazník	1		
26	Nozzle	hubice	1		
27	Pin retainer	úchytka	3		
28	Body	tělo	1		
29	O-Ring 8*1.8	O-kroužek	1		
30	Trigger valve head	vnitřní část spouštěcího ventilu	1		
31	Spring	pružina	1		
32	O-Ring 3.8*1.6	O-kroužek	2		
33	Trigger valve stem	oska	1		
34	O-Ring 12.5*1.8	O-kroužek	1		
35	Trigger valve guide	vnější část spouštěcího ventilu	1		
36	O-Ring 14*1.8	O-kroužek	1		
37	Contact lever	páka	1		
38	SPRING	pružina	1		
39	TRIGGER	spoušť	1		
40	PIN	čep	1		
41	Trigger set	sestava spouště	1	8865041-41	
42	CATCH GUIDE PLATE	vodící úchyt	1		
43	SPRING PIN	pružný čep	1		
44	Pin	čep	1		
45	HEX.NUT MS	mátice	1		
46	Air Plug	vzduchová zástrčka	1	8865041-46	
47	Screw 5*20	šroub	3		
48	Washer #5	podložka	8		
49	Tail cover	zadní kryt	1		
50	Gasket	těsnění	1	8865041-50	
51	Handle grip	zadní úchop	1		
52	Outlet Site	hlaveň	1		
53	Stopper	zarážka	1		
54	Screw 5*25	šroub	2		
55	Spring pin 3* 14	pružný čep	1		
56	Outlet site cover	kryt	1		
57	Spring pm 3* 22	pružný čep	1		
58	Click lever set	klips	1		
59	Spring	pružina	1		
60	Release catch ?B?	výstužník	1		
61	Ring	těsnění	1		

62	Spring	pružina	1	
63	Adjustable rod	nástavec	1	
64	Pin retamer	přechodka	1	
65	Release catch ?A?	výstužník	1	
66	Grip	rukojeť	1	
67	Screw 5*8	šroub	1	
68	Spring cover	pružná krytka	1	
69	Screw 5*10	šroub	1	
70	Wheel guide	váleček	1	
71	Screw 5*6	šroub	1	
72	Spring	pružina	1	
73	Pusher	Posunovač	1	
74	Pin	čep	2	
75	Pusher site	spodní díl posunovače	1	
76	Spring	pružina	1	
77	Magazine	zásobník	1	
78	Spring plate	pružný plát	1	
79	Screw 5*14	šroub	1	
80	Rivet	nýt	2	
81	Nail rail	podavač spon	1	
82	Spring pin 4*7	pružný čep	1	
83	Tail cover	krytka	1	
84	Driver blade set	sestava úderníku	1	8865041-84
85	Trigger valve set	sestava spouštěcího ventilu	1	8865041-85

8865041A