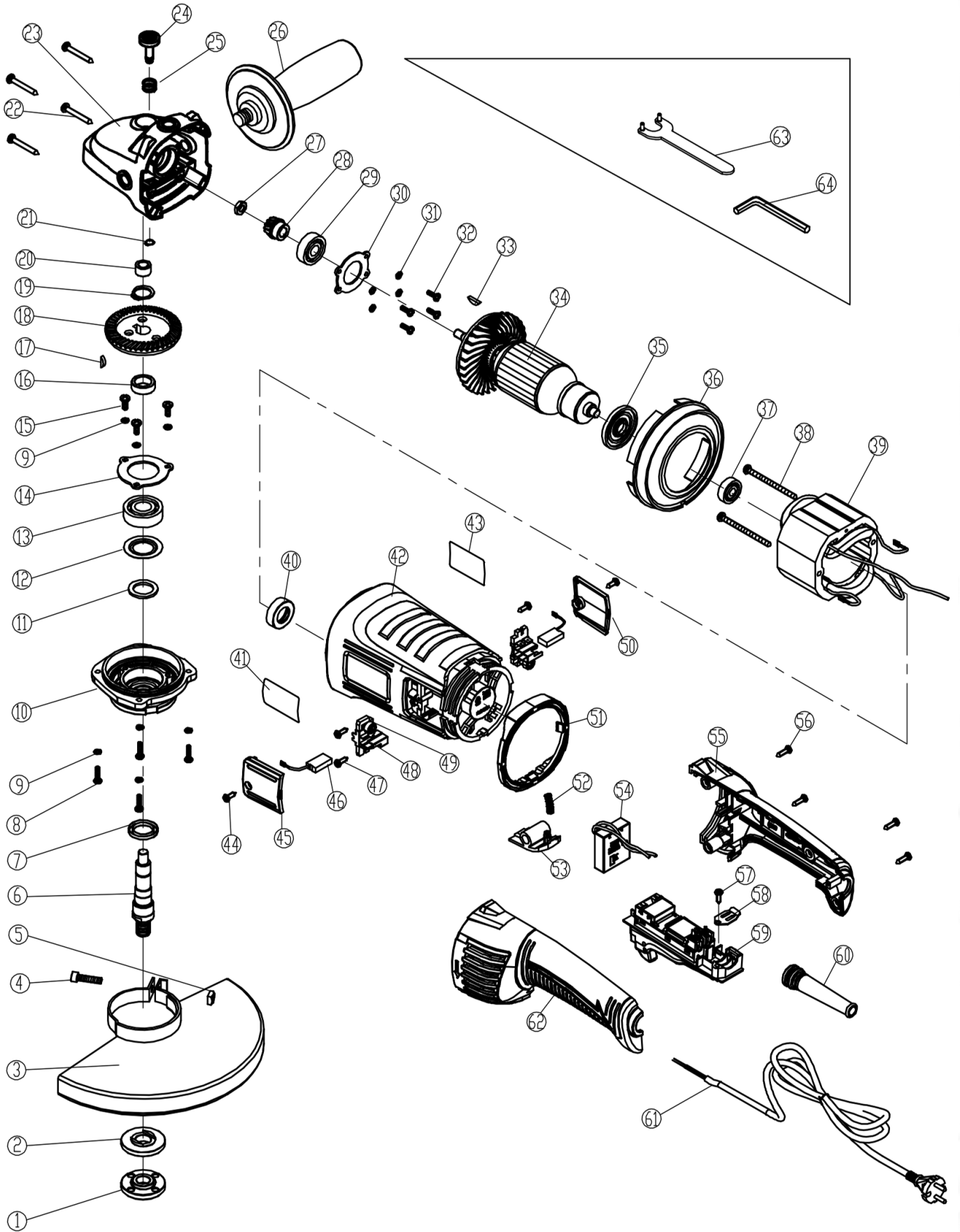


8792060



| | description | popis | qty/ks | order No. / obj. číslo dílu | set order No. / obj. číslo sady |
|----|----------------------------------|--------------------------------------|--------|-----------------------------------|---------------------------------------|
| 1 | Outer flange | vnější příruba | 1 | | |
| 2 | Inner flange | vnitřní příruba | 1 | | |
| 3 | Grinding guard | ochranný kryt | 1 | | |
| 4 | inner hexagon head screw M6X25 | vnitřní šestihranný šroub | 1 | | |
| 5 | Square nut M6 | hranatá matice | 1 | | |
| 6 | Spindle | hřídel | 1 | | |
| 7 | dust guard ring | protiprachový kroužek | 1 | | |
| 8 | Pan head screw M5X16 | šroub s válcovou hlavou | 4 | | |
| 9 | Spring lock washer φ 5 | pružinová pojistná podložka | 7 | | |
| 10 | Gear box cover | kryt převodovky | 1 | | |
| 11 | wool felt ring | kroužek z vlněné plsti | 1 | | |
| 12 | wool felt ring washer | podložka z vlněné plsti | 1 | | |
| 13 | Ball bearing 6203.2RS | kuličkové ložisko | 1 | | |
| 14 | Bearing cover | kryt ložiska | 1 | | |
| 15 | Pan head screw M5X12 | šroub s válcovou hlavou | 3 | | |
| 16 | washer | podložka | 1 | | |
| 17 | Key 4X13 | hřídelové pérko | 1 | | |
| 18 | Gear | ozubené kolo | 1 | | |
| 19 | Check ring | pojistný kroužek | 1 | | |
| 20 | Needle bearing (oilless bearing) | jehlové ložisko (bezolejové ložisko) | 1 | | |
| 21 | Check ring | pojistný kroužek | 1 | | |
| 22 | Tapping screw ST5X35 | závitořezný šroub | 4 | | |
| 23 | Gear box | převodová skříň | 1 | | |
| 24 | Spindle lock button | tlačítko aretace vřetena | 1 | | |
| 25 | Spindle lock spring | pružina aretace vřetena | 1 | | |
| 26 | Auxiliary handle | pomocná rukojeť | 1 | | |
| 27 | Hex.thick nut M8 | šestihranná matice | 1 | | |
| 28 | Pinion | pastorek | 1 | | |
| 29 | Ball bearing 6201.2RS | kuličkové ložisko | 1 | | |
| 30 | ball bearing cover | kryt kuličkového ložiska | 1 | | |
| 31 | Spring lock washer φ 4 | pružinová pojistná podložka | 4 | | |
| 32 | Pan head screw M4X12 | šroub s válcovou hlavou | 4 | | |
| 33 | Key 3X10 | hřídelové pérko | 1 | | |
| 34 | Armature | rotor | 1 | | |
| 35 | Dust guard ring 629 bearing | protiprachový kroužek | 1 | | |
| 36 | Baffle | přepážka | 1 | | |
| 37 | Ball bearing 629.2RS | kuličkové ložisko | 1 | | |
| 38 | Tapping screw ST5X80 | závitořezný šroub | 2 | | |
| 39 | Stator | stator | 1 | | |
| 40 | Bearing Bush | ložiskové pouzdro | 1 | | |
| 41 | Brand label | štítek značky | 1 | | |
| 42 | Housing | pouzdro | 1 | | |
| 43 | Rating label | štítek | 1 | | |
| 44 | Tapping screw ST4X12 | závitořezný šroub | 2 | | |
| 45 | Brush cover left | levý kryt kartáče | 1 | | |

| | description | popis | qty/ks | order No. / obj. číslo dílu | set order No. / obj. číslo sady |
|----|------------------------|---------------------------|--------|-----------------------------------|---------------------------------------|
| 46 | Brush | uhlík | 2 | | |
| 47 | Tapping screw ST4X12 | závitořezný šroub | 4 | | |
| 48 | Brush holder | držák kartáčku | 2 | | |
| 49 | Wind spring | pružina | 2 | | |
| 50 | Brush cover right | pravý kryt kartáče | 1 | | |
| 51 | Ornament ring | ozdobný prstenový kryt | 1 | | |
| 52 | Rotation button spring | pružina otočného tlačítka | 1 | | |
| 53 | Rotation button | rotační tlačítko | 1 | | |
| 54 | Soft start | měkký rozběh | 1 | | |
| 55 | Right handle | pravá rukojeť | 1 | | |
| 56 | Tapping screw ST4X16 | závitořezný šroub | 4 | | |
| 57 | Tapping screw ST4X16 | závitořezný šroub | 1 | | |
| 58 | Cord clamp | kabelová svorka | 1 | | |
| 59 | Switch | spínač | 1 | | |
| 60 | Cord sleeve | kabelová průchodka | 1 | | |
| 61 | Cord | kabel | 1 | | |
| 62 | Left handle | levá rukojeť | 1 | | |
| 63 | Spanner | klíč | 1 | | |
| 64 | inner hexagon spanner | imbus klíč | 1 | | |